

# Filtro di aspirazione

## Serie ZFA

**Previene problemi dovuti alle impurità dell'aria**

**La polvere raccolta non permane all'interno del corpo.**

La polvere viene facilmente eliminata al momento della sostituzione del filtro.

**Compatto e leggero**

Il corpo in lega d'alluminio e il particolare design esteriore assicurano compattezza e leggerezza.

**Possibilità di montaggio su manifold**

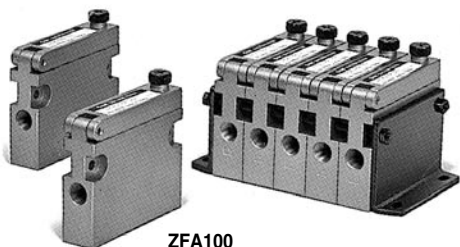
È possibile collegare fino a 10 unità.

**Elemento filtrante di grande superficie**

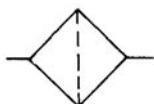
La grande superficie dell'elemento filtrante permette ridotti cicli di manutenzione

**Elemento filtrante facilmente sostituibile**

**Direzione di montaggio libera**



Simbolo



### Modello

| Modello | Attacco | Portata consigliata (l/min (ANR)) | Peso (kg) |
|---------|---------|-----------------------------------|-----------|
| ZFA 100 | 1/8     | 50                                | 0.14      |
| ZFA 200 | 1/4     | 200                               | 0.19      |

### Caratteristiche

|                                      |            |
|--------------------------------------|------------|
| Fluido                               | Aria/Azoto |
| Campo pressione di esercizio         | Vuoto      |
| Pressione di prova                   | 0.5MPa     |
| Campo della temperatura di esercizio | 5 ÷ 60°C   |
| Filtrazione                          | 30µm       |
| Pressione differenziale              | 0.15MPa    |

Nota 1) Contattare SMC se gli attacchi di entrata e uscita devono essere predisposti sulla base del prodotto o se un vacuostato deve essere installato sul filtro.

Nota 2) Non usare in caso di pressurizzazione.

### Accessori/Su richiesta

| Modello                                | ZFA100                  | ZFA200                  | Nota  |
|--|-------------------------|-------------------------|---|
| Assieme Supporto                       | BP-1H-1A                | BP-1H-2A                | Con vite, dado, rondella                            |
| Supporto per manifold (1÷ 10 stazioni) | ZZFA1-[Numero stazione] | ZZFA2-[Numero stazione] | Con supporto, dado, vite e rondella, ognuno 2 pezzi |

### Materiali di base

| Descrizione        | Materiale            |
|--------------------|----------------------|
| Coperchio          | Zinco pressofuso     |
| Corpo              | Alluminio pressofuso |
| Guarnizione        | NBR                  |
| Elemento filtrante | Poliestere, ABS      |

### Codici elemento

| Codice      | Filtro applicabile | Dimen. elemento (mm) |
|-------------|--------------------|----------------------|
| EJ001H-030N | ZFA100             | 43 X 42 X 12         |
| EJ101H-030N | ZFA200             | 43 X 40 X 22         |

### Codici di ordinazione

ZFA 100 — 01

Filtro di aspirazione

Filtro applicabile (Portata consigliata)

|     |                 |
|-----|-----------------|
| 100 | 50 l/min (ANR)  |
| 200 | 200 l/min (ANR) |

Filettatura

|   |        |
|---|--------|
| — | Rc(PT) |
| T | NPTF   |
| F | G(PF)  |

Accessori (Supporto)

|   |                                       |
|---|---------------------------------------|
| — | —                                     |
| L | Con supporto (1 pezzo sulla sinistra) |
| R | Con supporto (1 pezzo sulla destra)   |

\*L o R indicano sinistra e destra del filtro montato dalla parte anteriore.

Attacco

|    |                           |
|----|---------------------------|
| 01 | 1/8 <sup>B</sup> (ZFA100) |
| 02 | 1/4 <sup>B</sup> (ZFA200) |

Codici di ordinazione manifold

Indicare sia il codice del filtro che quello del supporto per manifold. Esempio: In caso di manifold a 6 stazioni ZFA (singolo)  
ZFA100-01..... 6 pz.  
(Supporto a 6 stazioni)\*  
ZZFA1-06..... 1 pz.

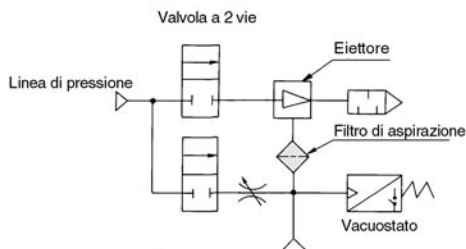
\*Supporti di destra e sinistra.

# Serie ZFA

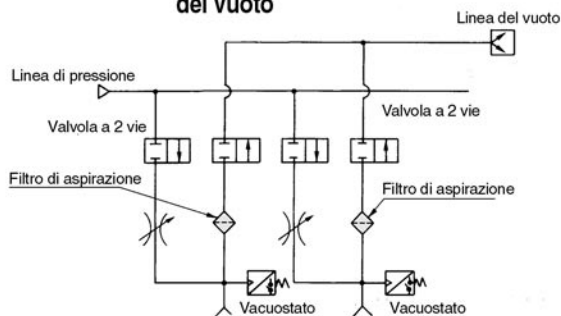
## Applicazioni

|                 |   |
|-----------------|---|
| <b>Campo</b>    | Industria dei semiconduttori, industria elettronica, industria automobilistica, industria alimentare, strumentazione medica, macchine per assemblaggio generale |
| <b>Macchina</b> | Movimentazione pezzi, macchine per assemblaggio automatico, macchine per il trasporto automatico, pick & place, macchine per la stampa                          |
| <b>Funzioni</b> | trasporto aspirazione vuoto, fissaggio aspirazione vuoto, flusso generato dal vuoto.  |

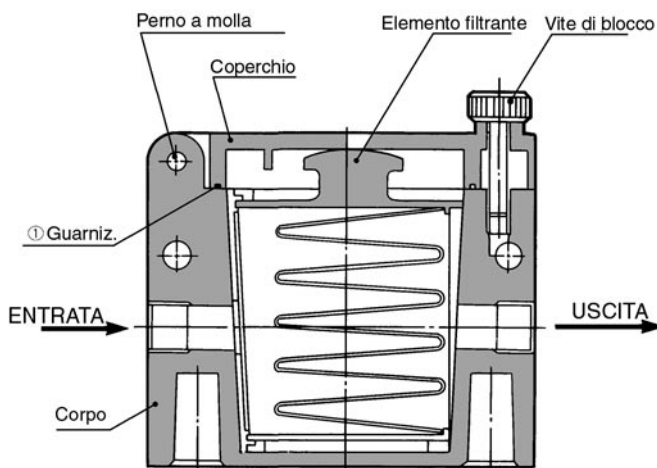
### Applicazione con eiettore



### Applicazione con sistema di alimentazione esterna del vuoto



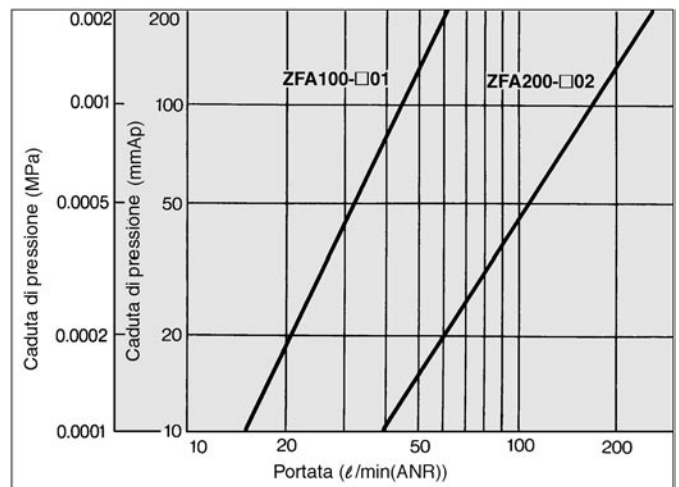
## Costruzione



## Parti di ricambio

| N. | Descrizione               | Codice  |         |
|----|---------------------------|---------|---------|
|    |                           | ZFA100  | ZFA200  |
| ①  | Guarnizione per coperchio | AL-204H | AL-205H |

## Caratteristiche di portata



Fluido — Aria      Filtrazione — 30µm  
 Materiale — Poliestere      Pressione — Lato pressione secondaria è aperto

## ⚠️ Precauzioni

### Montaggio

#### ⚠️ Attenzione

- ① Prestare molta attenzione alla guarnizione ad avvitamento della connessione al fine di evitare trafilamenti. In caso contrario, si potrebbe verificare un malfunzionamento.

#### ⚠️ Precauzione

- ① Verificare i segnali "▷" per IN e OUT indicati sul corpo al fine di effettuare un collegamento corretto. Se i collegamenti sono invertiti, non è possibile assicurare la prestazione di tenuta dell'elemento filtrante.

### Manutenzione

#### ⚠️ Attenzione

- ① Se l'elemento filtrante si ostruisce, fermare l'operazione. Pulire o sostituire il filtro quando la pressione interna ha raggiunto quella atmosferica.

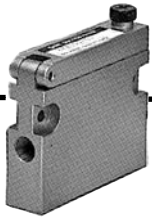
#### ⚠️ Precauzione

- ① Sostituire l'elemento filtrante quando la pressione scende a circa 0.02 MPa {0.2 kgf/cm<sup>2</sup>}.
- ② Durante le operazioni di smontaggio e riassetto, assicurarsi che le guarnizioni non vengano tagliate o danneggiate.
- ③ Per installare l'elemento nel corpo, controllare le direzioni del flusso IN e OUT indicate sull'elemento. Se la direzione viene invertita, il filtro non viene installato correttamente sul coperchio.
- ④ Lasciare sufficiente spazio sul lato del coperchio al fine di poter rimuovere l'elemento durante la manutenzione.

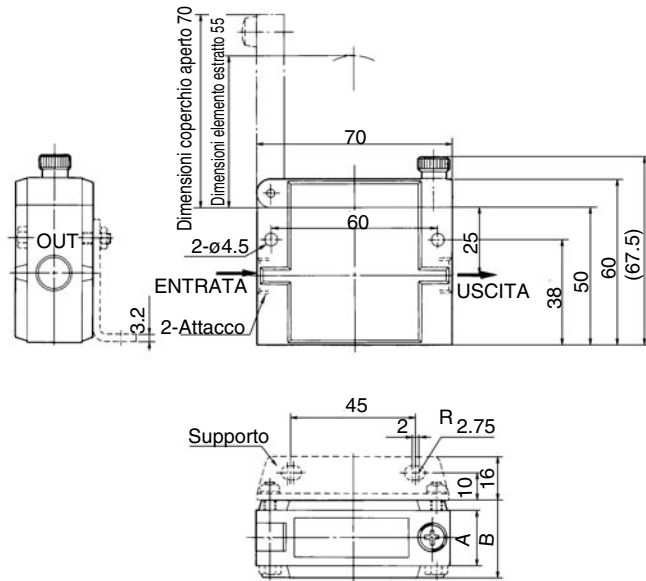
### Selezione

#### ⚠️ Attenzione

- ① Non usarlo in una linea pressurizzata perché ciò potrebbe causare la rottura del corpo.

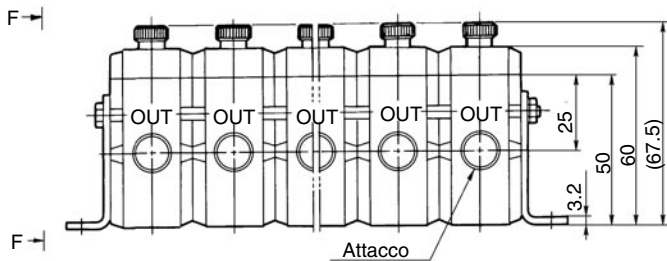


Serie ZFA: ZFA 100-□□□  
200-□□□

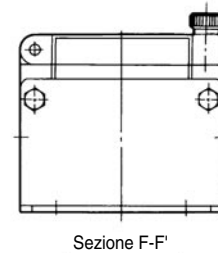
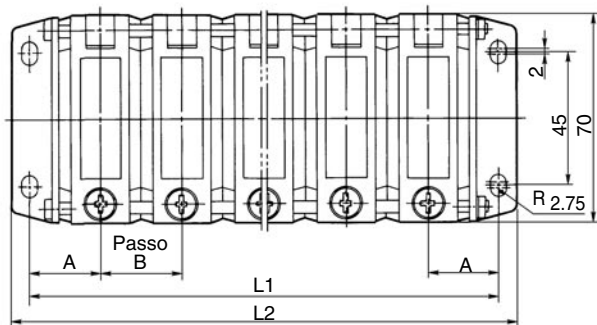


Nota) Il diagramma sulla sinistra è per ZFA200.  
La sede per il supporto è sulla sinistra

| Modello | Simbolo | Attacco | A  | B  |
|---------|---------|---------|----|----|
| ZFA100  |         | 1/8     | —  | 18 |
| ZFA200  |         | 1/4     | 20 | 28 |



(Il diagramma sopra è per ZFA200)



| Modello | Simbolo | Attacco | A  | B  |
|---------|---------|---------|----|----|
| ZFA100  |         | 1/8     | 19 | 18 |
| ZFA200  |         | 1/4     | 24 | 28 |

| Modello | Simbolo | N. stazioni |    |     |     |     |     |     |     |     |     |
|---------|---------|-------------|----|-----|-----|-----|-----|-----|-----|-----|-----|
|         |         | 1           | 2  | 3   | 4   | 5   | 6   | 7   | 8   | 9   | 10  |
| ZFA100  | L1      | 38          | 56 | 74  | 92  | 110 | 128 | 148 | 164 | 182 | 200 |
|         | L2      | 50          | 68 | 86  | 104 | 122 | 140 | 158 | 176 | 194 | 212 |
| ZFA200  | L1      | 48          | 76 | 104 | 132 | 160 | 188 | 216 | 244 | 272 | 300 |
|         | L2      | 60          | 88 | 116 | 144 | 172 | 200 | 228 | 256 | 284 | 312 |

# Filtro di aspirazione Con raccordi istantanei Serie ZFB

Previene problemi dovuti alle impurità dell'aria.

## Attacco di ingresso orientabile di 360°

La posizione del tubo di alimentazione può rotare di 360° grazie al giunto orientabile posto sul lato di ingresso.

## Elemento filtrante facilmente sostituibile

Eliminando il coperchio trasparente, l'elemento può essere sostituito senza dover togliere i tubi di connessione.

## Connessioni istantanee

Il connettore della serie con sistema metrico ha una boccola di rilascio blu mentra quello della serie in pollici ha una boccola di rilascio rossa.

## Leggero e compatto

Costruito con materiale in resina.



## Codici elemento filtrante

| Codice | Filtro applicabile | Dimensioni elemento (mm) |
|--------|--------------------|--------------------------|
| I-34S  | ZFB100             | ø10 X ø6 X L33           |
|        | ZFB101             |                          |
| I-35S  | ZFB200             | ø12 X ø8 X L42           |
|        | ZFB201             |                          |
| I-36S  | ZFB300             | ø14 X ø10 X L45          |
|        | ZFB301             |                          |
| I-39S  | ZFB401             | ø18 X ø14 X L60          |



Nota) Nell'ordinare i pezzi di ricambio, aggiungere "-A" alla fine del codice. In un set sono inclusi 10 elementi di ricambio e 10 O rings.  
Esempio) I-34S-A

## Modello

|                        | Modello   | Attacco (ø est. tubo applicabile) | Portata consigliata<br>l/min (ANR) <sup>(1)</sup> | Peso<br>g |
|------------------------|-----------|-----------------------------------|---|-----------|
|                        |           | Lato IN, Lato OUT                 |   |           |
| mm                     | ZFB100-04 | ø4                                | 10  | 22        |
|                        | ZFB100-06 | ø6                                | 20  | 22        |
|                        | ZFB200-06 | ø6                                | 30  | 30        |
|                        | ZFB200-08 | ø8                                | 50  | 30        |
|                        | ZFB300-08 | ø8                                | 75  | 39        |
|                        | ZFB300-10 | ø10                               | 75  | 39        |
| Pollici <sup>(2)</sup> | ZFB101-05 | ø <sup>3</sup> / <sub>16</sub> "  | 20  | 22        |
|                        | ZFB101-07 | ø <sup>1</sup> / <sub>4</sub> "   | 20  | 22        |
|                        | ZFB201-07 | ø <sup>1</sup> / <sub>4</sub> "   | 30  | 30        |
|                        | ZFB301-11 | ø <sup>3</sup> / <sub>8</sub> "   | 75  | 40        |
|                        | ZFB401-13 | ø <sup>1</sup> / <sub>2</sub> "   | 100   | 62        |



Nota 1) La portata è 0.003MPa minore rispetto alla caduta iniziale di pressione.

Nota 2) Eseguito su richiesta.

Nota 3) Non utilizzare in condizioni di pressurizzazione.

## Caratteristiche

|   |                                 |
|---|---------------------------------|
| Fluido                                    | Aria/Azoto                      |
| Pressione di esercizio                    | Vuoto                           |
| Pressione di prova                        | 0.5MPa                          |
| Temperatura di esercizio                  | 0 ÷ 60°C (senza congelamento)   |
| Filtrazione                               | 30µm                            |
| Pressione differenziale                   | 0.15MPa                         |
| Materiale tubo applicabile <sup>(1)</sup> | Nylon/Nylon morbido/Poliuretano |



Nota 1) Vedere pag. 10-10 per il modello di tubo applicabile.

## Codici di ordinazione

ZFB 100 - 04

Filtro di aspirazione con raccordi istantanei

Taglia

|                                     | Simbolo | Portata l/min (ANR) |
|-------------------------------------|---------|---------------------|
| mm                                  | 100     | MAX.20              |
| (Anello di rilascio: grigio chiaro) | 200     | MAX.50              |
|                                     | 300     | MAX.75              |
| Pollici                             | 101     | MAX.20              |
|                                     | 201     | MAX.30              |
|                                     | 301     | MAX.60              |
|                                     | 401     | MAX.100             |

IN/OUT ø est. tubo applicabile

| mm      | Simbolo | Dimen. tubo                      | Modello |
|---------|---------|----------------------------------|---------|
|         | 04      | ø4                               | ZFB100  |
| 06      | ø6      | ZFB100                           |         |
|         |         | ZFB200                           |         |
|         |         | ZFB300                           |         |
| 08      | ø8      | ZFB200                           |         |
| Pollici | 05      | ø <sup>3</sup> / <sub>16</sub> " | ZFB101  |
|         | 07      | ø <sup>1</sup> / <sub>4</sub> "  | ZFB101  |
|         |         |                                  | ZFB201  |
|         | 11      | ø <sup>3</sup> / <sub>8</sub> "  | ZFB301  |
|         | 13      | ø <sup>1</sup> / <sub>2</sub> "  | ZFB401  |

## Parti di ricambio

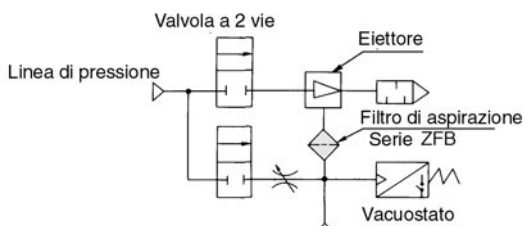
| Descrizione        | Materiale                          |
|--------------------|------------------------------------|
| Corpo              | Poliestere                         |
| Coperchio          | Nylon trasparente                  |
| Giunto orientabile | Poliestere                         |
| Tappo              | Ottone (Nichelato per elettrolisi) |
| Elemento filtrante | PVF                                |
| O ring/Guarnizione | NBR                                |

# Filtro di aspirazione con raccordi istantanei/Serie ZFB

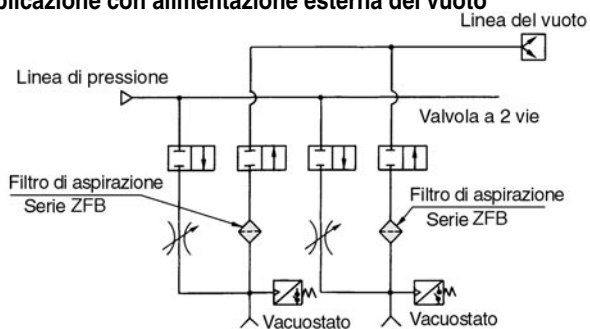
## Applicazioni

|                 |  |
|-----------------|--|
| <b>Campo</b>    | Industria dei semiconduttori, industria automobilistica, industria alimentare, industria strumentazione medica, macchine per assemblaggio generale |
| <b>Macchine</b> | Movimentazione pezzi, macchine per assemblaggio automatico, macchine per il trasporto automatico, pick & place, macchine per la stampa.            |
| <b>Funzioni</b> | Trasporto aspirazione vuoto, fissaggio aspirazione vuoto, flusso generato dal vuoto.   |

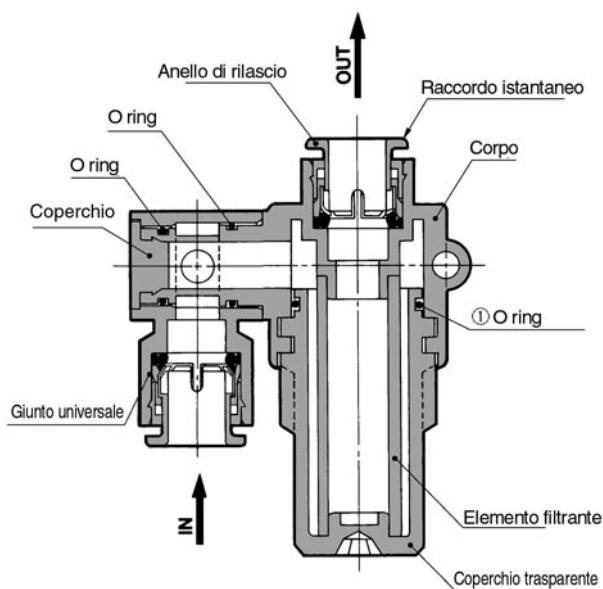
### Applicazione con eiettore



### Applicazione con alimentazione esterna del vuoto



## Costruzione

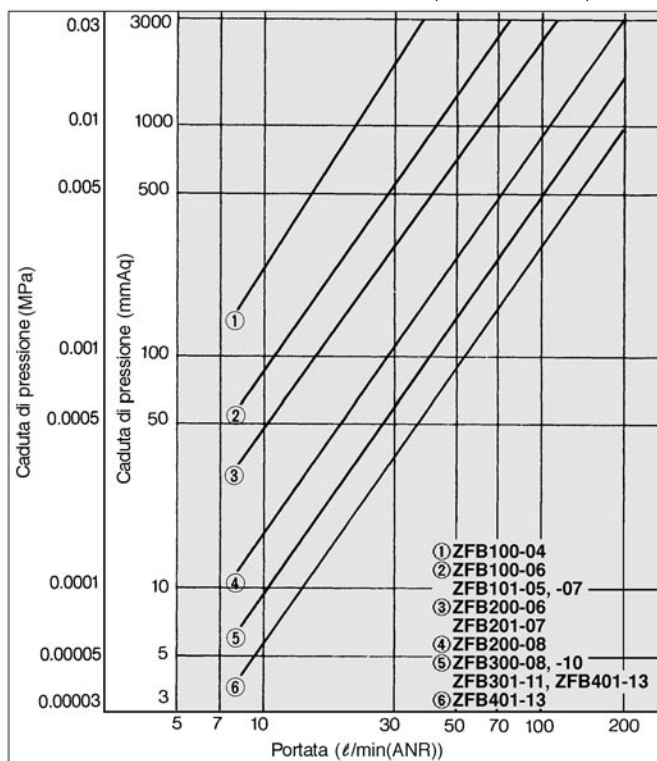


| N. | Descrizione                 | Codici     |            |            |        |
|----|-----------------------------|------------|------------|------------|--------|
|    |                             | ZFB100/101 | ZFB200/201 | ZFB300/301 | ZFB401 |
| ①  | O ring per coperchio trasp. | S11.2      | S12.5      | S16        | S18    |

\*O ring è un set con elemento di ricambio.

## Caratteristiche di portata (Tubo di connessione: sistema metrico, pollici)

Fluido ————— Aria      Temperatura — Temperatura di esercizio  
 Pressione di misura — Lato della pressione secondaria è aperto all'aria  
 (Pressurizzazione)



## ⚠ Precauzioni

### Montaggio

#### ⚠ Attenzione

① Per collegare il tubo ai raccordi istantanei IN-OUT, prestare attenzione alle precauzioni per l'utilizzo dei raccordi istantanei.

#### ⚠ Precauzione

① Verificare i segnali ">" marks per IN e OUT indicati sul corpo al fine di effettuare un collegamento corretto. Se i collegamenti sono invertiti, non è possibile assicurare la prestazione dell'elemento filtrante

### Manutenzione

#### ⚠ Attenzione

① Se l'elemento filtrante fosse ostruito, arrestare l'operazione. Pulirlo o sostituirlo dopo che la pressione interna ha raggiunto la pressione atmosferica.

#### ⚠ Precauzione

① Sostituire l'elemento filtrante quando la pressione scende a circa 0.02 MPa.  
 ② Durante il disassemblaggio e il rimontaggio, assicurarsi che l'O ring non venga tagliato o danneggiato.

### Selezione

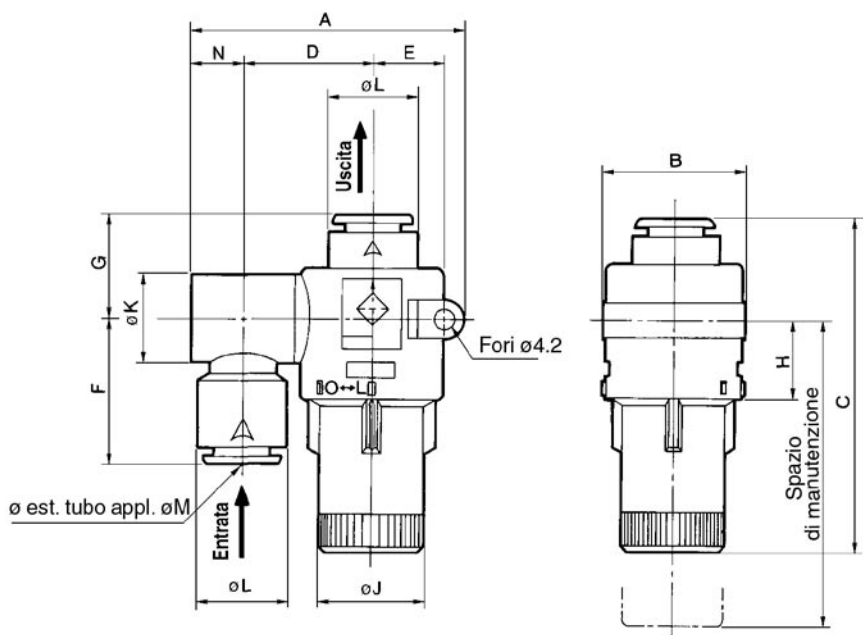
#### ⚠ Attenzione

① Non utilizzare in una linea pressurizzata poiché il corpo potrebbe rompersi.

# Serie ZFB



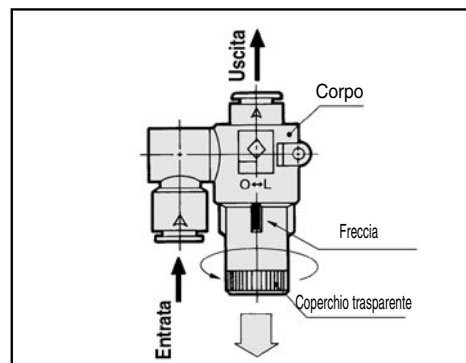
## Dimensioni



### Sostituzione dell'elemento filtrante

- 1) Interrompere il funzionamento e portare la pressione interna del filtro alla pressione atmosferica.
- 2) Ruotare il coperchio trasparente in senso antiorario fino allo spostamento della freccia dalla posizione "L" (CHIUSO) alla posizione "O" (APERTO).
- 3) Abbassare il coperchio trasparente ed estrarre l'elemento filtrante. Soffiare il coperchio per rimuovere qualsiasi traccia di polvere (assicurarsi di non danneggiare l'O-ring.)
- 4) Inserire un nuovo elemento filtrante nel corpo.
- 5) Posizionare la freccia su "O" e poi ruotare il coperchio trasparente fino al posizionamento della freccia su "L"
- 6) Il sistema è pronto per riprendere il lavoro.

### Sostituzione elemento filtrante



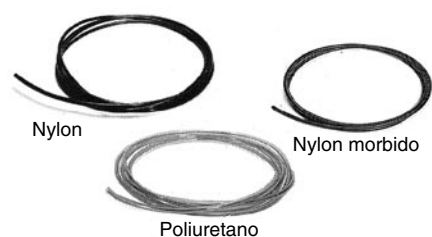
|                 | Modello   | A    | B  | C    | D    | E    | F    | G    | H    | I  | J    | K    | L    | M     | N    |
|-----------------|-----------|------|----|------|------|------|------|------|------|----|------|------|------|-------|------|
| Sistema metrico | ZFB100-04 | 48   | 26 | 53   | 22.5 | 12.5 | 24   | 17.5 | 15   | 50 | 15.5 | 14.4 | 12.8 | 4     | 8.5  |
|                 | ZFB100-06 |      |    |      |      |      |      |      |      |    |      |      |      | 6     |      |
|                 | ZFB200-06 | 52   | 28 | 65   | 24.5 | 13.5 | 27   | 19.5 | 16   | 61 | 17.5 | 16.6 | 15.2 | 6     | 9.5  |
|                 | ZFB200-08 |      |    |      |      |      |      |      |      |    |      |      |      | 8     |      |
|                 | ZFB300-08 | 57   | 30 | 69.5 | 27   | 14.5 | 29.5 | 21   | 17   | 65 | 21.5 | 18   | 18.5 | 8     | 11   |
| ZFB300-10       |           |      |    |      |      |      |      |      |      |    |      |      | 10   |       |      |
| Pollici         | ZFB101-05 | 48   | 26 | 53   | 22.5 | 12.5 | 24   | 17.5 | 15   | 50 | 15.5 | 14.4 | 12.8 | 3/16" | 8.5  |
|                 | ZFB101-07 |      |    | 54   |      |      | 24.2 | 17.7 |      |    |      |      |      | 1/4"  |      |
|                 | ZFB201-07 | 52   | 28 | 65   | 24.5 | 13.5 | 27.2 | 19.7 | 16   | 61 | 17.5 | 16.6 | 15.2 | 1/4"  | 9.5  |
|                 | ZFB301-11 | 57   | 30 | 70   | 27   | 14.5 | 30.2 | 21.7 | 17   | 65 | 21.5 | 18   | 18.5 | 3/8"  | 11   |
|                 | ZFB401-13 | 64.5 | 34 | 87.5 | 30.5 | 16.5 | 34   | 24   | 21.5 | 81 | 25.6 | 23   | 21.7 | 1/2"  | 13.5 |

## Prodotti correlati/Tubi: Nylon, Nylon morbido, Poliuretano

Utilizzare i tubi indicati sulla destra per il filtro di aspirazione con raccordi istantanei (Serie ZFB).

### Codici di ordinazione/Tubi

Per ulteriori dettagli, vedere da pag. 7-147 a 7-145.



|                 |    | Materiale tubo |               |         |               |
|-----------------|----|----------------|---------------|---------|---------------|
|                 |    | Simbolo        | Materiale     | Simbolo | Materiale     |
| Sistema metrico | T  |                | Nylon         | TI      | Nylon         |
|                 | TS |                | Nylon morbido | TIS     | Nylon morbido |
|                 | TU |                | Poliuretano   | TIU     | Poliuretano   |

**T 0604 B 20**

|  |    | Lunghezza matassa (m) |                |
|--|----|-----------------------|----------------|
|  |    | Simbolo               | Matassa        |
|  | 20 |                       | 20m (Standard) |

|                 |      | Tubo    |               |            |                 |
|-----------------|------|---------|---------------|------------|-----------------|
|                 |      | Simbolo | Dimensione    | Dimensione |                 |
|                 |      |         | Ø est. Ø int. | Nominale   | Ø est. Ø int.   |
| Sistema metrico | 0425 |         | Ø4 Ø2.5       | A05        | 3/16" 4.76 3.48 |
|                 | 0604 |         | Ø6 Ø4         | A07        | 1/4" 6.35 4.57  |
|                 | 0805 |         | Ø8 Ø5         | A11        | 3/8" 9.53 6.99  |
|                 | 0806 |         | Ø8 Ø6         | A13        | 1/2" 12.7 9.56  |
|                 | 1065 |         | Ø10 Ø6.5      | B05        | 3/16" 4.76 3.18 |
|                 | 1075 |         | Ø10 Ø7.5      | B07        | 1/4" 6.35 4.23  |
|                 |      |         |               | B11        | 3/8" 9.53 6.35  |
|                 |      |         |               | B13        | 1/2" 12.7 8.46  |

|                 |       | Color       |        |         |        |
|-----------------|-------|-------------|--------|---------|--------|
|                 |       | Simbolo     | Colore | Simbolo | Colore |
| Sistema metrico | B     |             | Nero   | B       | Nero   |
|                 | W     |             | Bianco | BU      | Blu    |
|                 | R     |             | Rosso  | W       | Bianco |
|                 | BU    |             | Blu    |         |        |
|                 | Y     |             | Giallo |         |        |
| G               |       | Verde       |        |         |        |
| C               | Nota) | Trasparente |        |         |        |

Nota) Solo poliuretano