



Presentazione

Gamma prodotto	OsiSense XS
Nome gamma	Utilizzo generico
Tipo di sensore	Sensore di prossimità induttivo
Applicazione	-
Nome del sensore	XS6
Forma del sensore	Cilindrico M12
Dimensioni	53 mm
Tipo di corpo	Fisso
Possibilità di montaggio a immersione nel metallo	Possibilità di montaggio a immersione nel metallo
Materiale	Metallo
Tipo segnale di uscita	Digitale
Tipologia di cablaggio	2 fili
Distanza di rilevamento nominale	4 mm
Funzione uscita digitale	1 NO
Tipo di circuito uscita	CA/CC
Collegamento elettrico	Cavo
Lunghezza cavo	2 m
Tensione nominale di alimentazione [Us]	24...240 V CA/CC (50/60 Hz)
Capacità di commutazione in mA	5...200 mA CA/CC
Grado di protezione IP	Doppio isolamento IP68 conforme a IEC 60529 IP69K conforme a DIN 40050

Caratteristiche tecniche

Tipo di filetto	M12 x 1
Superficie di rilevamento	Frontale
Materiale parte frontale	PPS
Materiale contenitore	Ottone nichelato
Zona di funzionamento	0...3.2 mm
Corsa differenziale	1...15% di Sr
Composizione cavi	2 x 0,34 mm ²

Materiale isolamento fili	PvR
LED di stato	1 LED (giallo) per stato uscita
Limiti della tensione di alimentazione	20...264 V CA/CC
Corrente residua	<= 0.8 mA, stato aperto
Frequenza di commutazione	<= 1000 Hz CC <= 25 Hz CA
Caduta di tensione	<= 5.5 V, chiuso stato
Ritardo alla disponibilità	<= 20 ms
Ritardo all'azione	<= 0,5 ms
Ritardo al rilascio	<= 0,2 ms
Simbologia	CE
Lunghezza filettata	42 mm
Lunghezza	53 mm
Peso prodotto	0,075 kg

Ambiente

Certificazioni prodotto	CSA UL
Temperatura ambiente di funzionamento	-25...70°C
Temperatura di stoccaggio	-40...85°C
Resistenza alle vibrazioni	25 gn, ampiezza: +/- 2 mm (f = 10...55 Hz) conforme a IEC 60068-2-6
Resistenza agli shock	50 gn (durata = 11 ms) conforme a IEC 60068-2-27

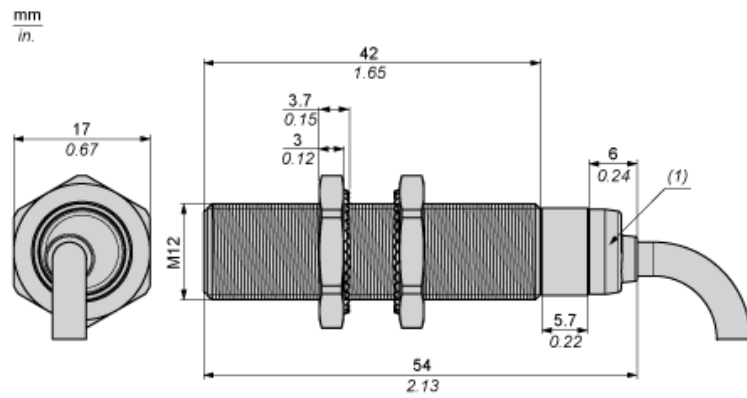
Sostenibilità dell'offerta

RoHS (codice data: aass)	Conforme - da 0814 - Dichiarazione di conformità Schneider Electric Dichiarazione di conformità Schneider Electric
Profilo ambientale prodotto	Disponibile Profilo ambientale
Istruzioni fine vita prodotto	Disponibile Manuale fine vita

Garanzia contrattuale

Periodo	18 mesi
---------	---------

Dimensioni



(1) LED

Distanze minime di montaggio

Affiancati



$e(1) \geq 8 \text{ mm} / 0,31 \text{ in.}$

Affacciati



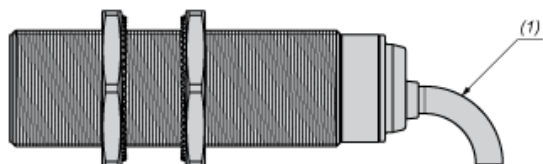
$e(2) \geq 48 \text{ mm} / 1,89 \text{ in.}$

Affacciato ad un oggetto metallico



$e(3) \geq 12 \text{ mm} / 0,47 \text{ in.}$

Montaggio

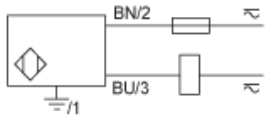


(1) Piegatura cavo: 4 x diametro cavo esterno

Schemi di cablaggio

Bifilare CA o CC

Uscita NO



BU: Blu
BN: Marrone