



Presentazione

Gamma prodotto	OsiSense XS
Nome gamma	Utilizzo generico
Tipo di sensore	Sensore di prossimità induttivo
Applicazione	-
Nome del sensore	XS1
Forma del sensore	Cilindrico piano Ø 4 mm
Dimensioni	29 mm
Tipo di corpo	Fisso
Possibilità di montaggio a immersione nel metallo	Possibilità di montaggio a immersione nel metallo
Materiale	Metallo
Tipo segnale di uscita	Digitale
Tipologia di cablaggio	3 fili
Distanza di rilevamento nominale	1 mm
Funzione uscita digitale	1 NO
Tipo di circuito uscita	CC
Tipo uscita digitale	PNP
Collegamento elettrico	Cavo
Lunghezza cavo	2 m
Tensione nominale di alimentazione [Us]	5...24 V DC
Capacità di commutazione in mA	<= 100 mA con protezione sovraccarico e da cortocircuito
Grado di protezione IP	IP67 conforme a IEC 60529

Caratteristiche tecniche

Superficie di rilevamento	Frontale
Materiale parte frontale	PPS
Materiale contenitore	Ottone nichelato

Zona di funzionamento	0...0.8 mm
Composizione cavi	3 x 0,11 mm ²
Materiale isolamento fili	PvR
LED di stato	1 LED giallo per stato uscita
Limiti della tensione di alimentazione	5...30 V CC
Frequenza di commutazione	<= 5000 Hz
Caduta di tensione	<= 2 V a chiuso stato
Assorbimento di corrente	<= 10 mA a vuoto
Ritardo alla disponibilità	<= 5 ms
Ritardo all'azione	<= 1 ms
Ritardo al rilascio	<= 1 ms
Simbologia	CE
Lunghezza filettata	0 mm
Altezza	4 mm
Lunghezza	28 mm
Peso prodotto	0,025 kg

Ambiente

Certificazioni prodotto	CSA UL
Temperatura ambiente di funzionamento	-25...70°C
Temperatura di stoccaggio	-40...85°C
Resistenza alle vibrazioni	25 gn ampiezza = +/- 2 mm (F = 10...55 Hz) conforme a IEC 60068-2-6
Resistenza agli shock	50 gn per 11 ms conforme a IEC 60068-2-27

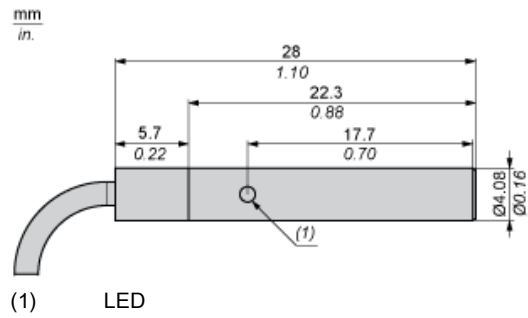
Sostenibilità dell'offerta

Stato sostenibilità offerta	Prodotto Green Premium
RoHS (codice data: aass)	Conforme - da 0824 - Dichiarazione di conformità Schneider Electric Dichiarazione di conformità Schneider Electric
REACH	Non contiene SVHC oltre i limiti Non contiene SVHC oltre i limiti
Profilo ambientale prodotto	Disponibile Profilo ambientale
Istruzioni fine vita prodotto	Disponibile Manuale fine vita

Garanzia contrattuale

Periodo	18 mesi
---------	---------

Dimensioni



Distanze minime di montaggio in mm

Affiancati



$$e(1) \geq 2 \text{ mm} / 0,79 \text{ in.}$$

Affacciati



$$e(2) \geq 12 \text{ mm} / 0,47 \text{ in.}$$

Affacciato ad un oggetto metallico



$$e(3) \geq 3 \text{ mm} / 0,12 \text{ in.}$$

Montato su supporto metallico



$$d \geq 4 \text{ mm} / 0,16 \text{ in.}$$

$$h \geq 0 \text{ mm} / 0 \text{ in.}$$

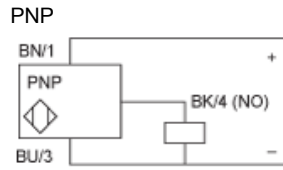
Coppia di serraggio: 1,6 N.m (valore ottenuto con rondella inserita)

Montaggio



(1) Piegatura cavo: 4 x diametro cavo esterno

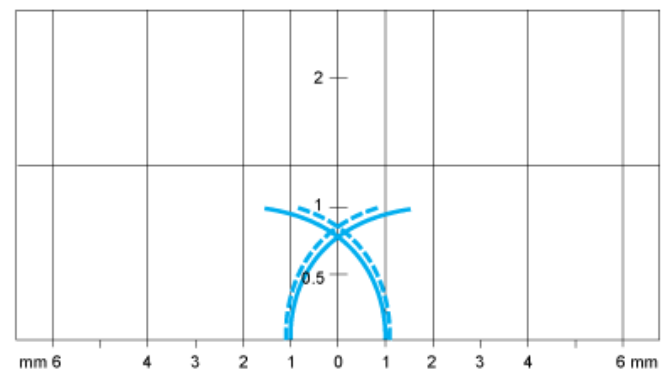
Schemi di cablaggio



BU: Blu
BN: Marrone
BK: Nero

Curve di prestazione

Bersaglio standard in acciaio (mm): 5x5x1



- Punti di raccolta
- - - - - Punti di rilascio (oggetto in avvicinamento laterale)
- (y) Distanza di rilevamento in mm