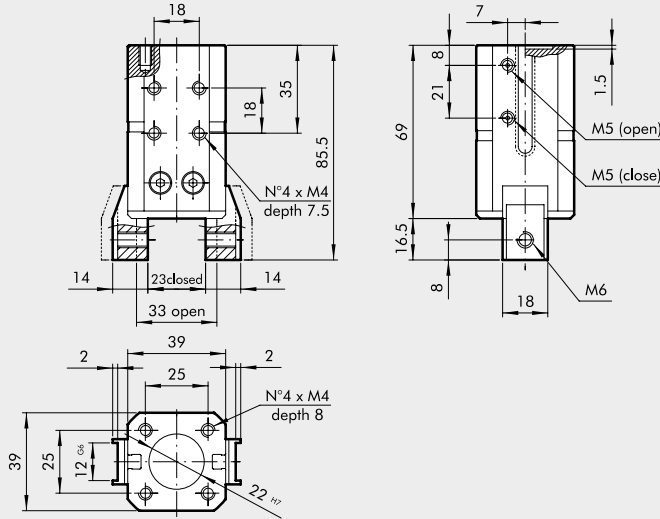
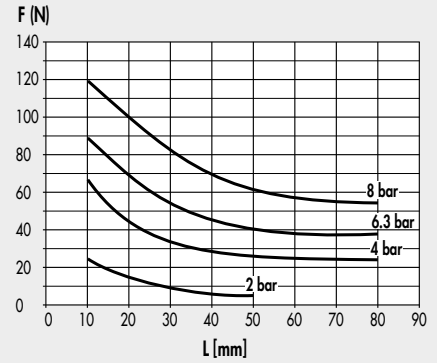


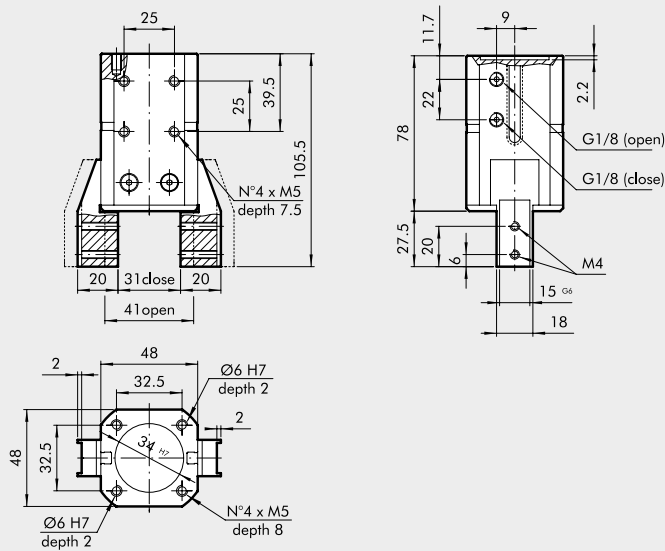
DIMENSIONI PINZA P1-20



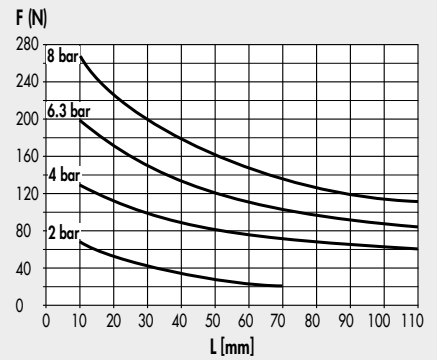
Codice	Descrizione
W155020001	Pinza a 2 griffe parallele P1-20



DIMENSIONI PINZA P1-32



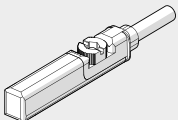
Codice	Descrizione
W1550320001	Pinza a 2 griffe parallele P1-32



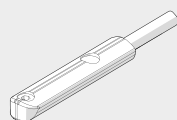
ACCESSORI

SENSORE A SCOMPARSA

SENSORE TIPO SQUARE
Ultima generazione,
fissaggio robusto



SENSORE TIPO OVALE
Tradizionale



Per codici e dati tecnici vedere capitolo A6.