

VALVOLA A CORSOIO SERIE VCS

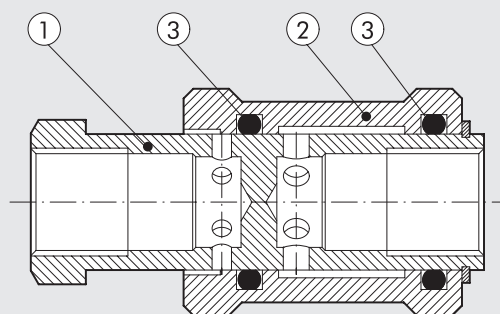
La valvola 3/2 a corsoio è solitamente impiegata come valvola sezionatrice di circuito.
Facendo retrocedere la ghiera si pone in scarico il sistema a valle, facendo avanzare la ghiera si rialimenta l'impianto.



DATI TECNICI		1/8"	1/4"	3/8"	1/2"
Pressione di funzionamento		0 ÷ 10 bar (0 ÷ 1 MPa)			
Temperatura di funzionamento	°C	-10 ÷ 80			
Fluido		Aria filtrata con o senza lubrificazionee			
Portata a 6.3 bar (0.63 MPa ÷ 91 psi) ΔP 0.5 bar	Nl/min	430	680	1400	2200
Portata a 6.3 bar (0.63 MPa ÷ 91 psi) ΔP 1bar	Nl/min	630	1040	2070	3330
Conduzzanza C	Nl/min · bar	170	247	537	833
Rapport critico b	bar/bar	0.2	0.3	0.1	0.2

COMPONENTI

- ① Corpo in ottone cromato
- ② Ghiera in alluminio anodizzato
- ③ Guarnizioni di tenuta in NBR



INGOMBRI E CODICI DI ORDINAZIONE

Codice	Descrizione	F	Ø	I	L	CH
W0970050001	VAL. CORSOIO 3/2	1/8"	25	10	48	11
W0970050002	VAL. CORSOIO 3/2	1/4"	30	12	58	19
W0970050003	VAL. CORSOIO 3/2	3/8"	35	12	68	22
W0970050004	VAL. CORSOIO 3/2	1/2"	40	15	80	27

