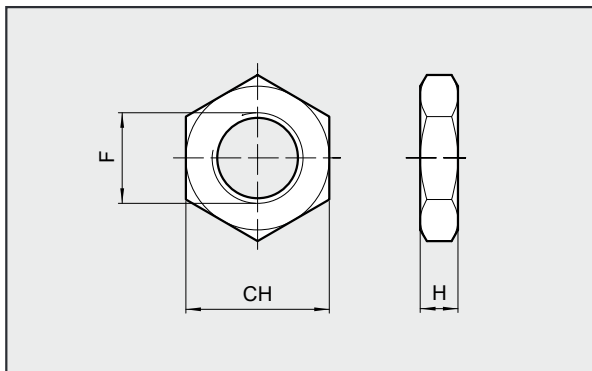




DADO INOX PER STELO

Codici Ø F H CH Peso [g]

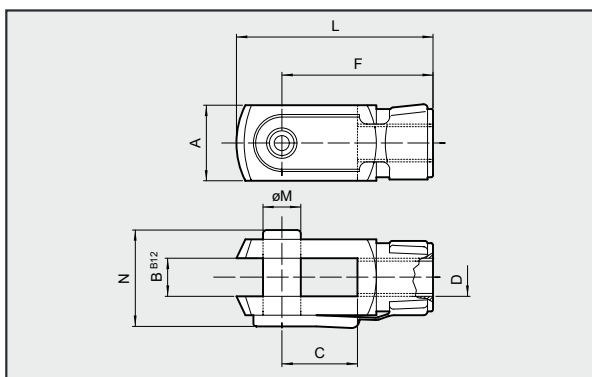


| | | | | | |
|------------|-------|----------|---|----|----|
| 0950320200 | 32 | M10x1.25 | 6 | 17 | 6 |
| 0950400200 | 40 | M12x1.25 | 7 | 19 | 12 |
| 0950500200 | 50/63 | M16x1.5 | 8 | 24 | 20 |

Nota: n. 1 pezzo per confezione

FORCELLA MOD. GK-M

Codici Ø Ø M C B A L F D N Peso [g]

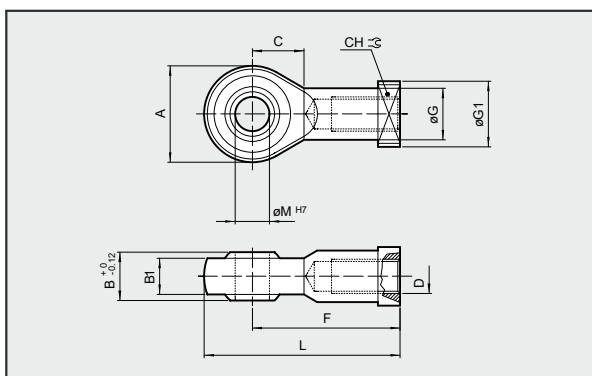


| | | | | | | | | | | |
|-------------|----|----|----|----|----|----|----|----------|----|-----|
| W0950322020 | 32 | 10 | 20 | 10 | 20 | 52 | 40 | M10x1.25 | 26 | 92 |
| W0950402020 | 40 | 12 | 24 | 12 | 24 | 62 | 48 | M12x1.25 | 32 | 148 |
| W0950502020 | 50 | 16 | 32 | 16 | 32 | 83 | 64 | M16x1.5 | 40 | 340 |
| W0950502020 | 63 | 16 | 32 | 16 | 32 | 83 | 64 | M16x1.5 | 40 | 340 |

Nota: n. 1 pezzo per confezione

SNODO SFERICO - MOD. GA-M

Codici Ø Ø M C B1 B A L F D Ø G CH Ø G1 Peso [g]

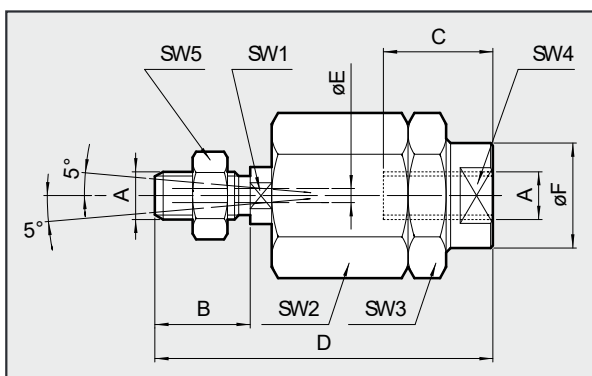


| | | | | | | | | | | | | | |
|-------------|----|----|----|------|----|----|----|----|----------|------|----|----|-----|
| W0950322025 | 32 | 10 | 15 | 10.5 | 14 | 28 | 57 | 43 | M10x1.25 | 15 | 17 | 19 | 78 |
| W0950402025 | 40 | 12 | 17 | 12 | 16 | 32 | 66 | 50 | M12x1.25 | 17.5 | 19 | 19 | 116 |
| W0950502025 | 50 | 16 | 22 | 15 | 21 | 42 | 85 | 64 | M16x1.5 | 22 | 22 | 22 | 226 |
| W0950502025 | 63 | 16 | 22 | 15 | 21 | 42 | 85 | 64 | M16x1.5 | 22 | 22 | 22 | 226 |

Nota: n. 1 pezzo per confezione

GIUNTO SNODATO - MOD. GA-K

Codici Ø A B C D ØF ØE SW₁ SW₂ SW₃ SW₄ SW₅ Peso [g]



| | | | | | | | | | | | | | |
|-------------|----|----------|----|----|-----|----|---|----|----|----|----|----|-----|
| W0950322030 | 32 | M10x1.25 | 20 | 20 | 71 | 22 | 4 | 12 | 30 | 30 | 19 | 17 | 216 |
| W0950402030 | 40 | M12x1.25 | 24 | 20 | 75 | 22 | 4 | 12 | 30 | 30 | 19 | 19 | 220 |
| W0950502030 | 50 | M16x1.5 | 32 | 32 | 103 | 32 | 4 | 20 | 41 | 41 | 30 | 24 | 620 |
| W0950502030 | 63 | M16x1.5 | 32 | 32 | 103 | 32 | 4 | 20 | 41 | 41 | 30 | 24 | 620 |

Nota: n. 1 pezzo per confezione