


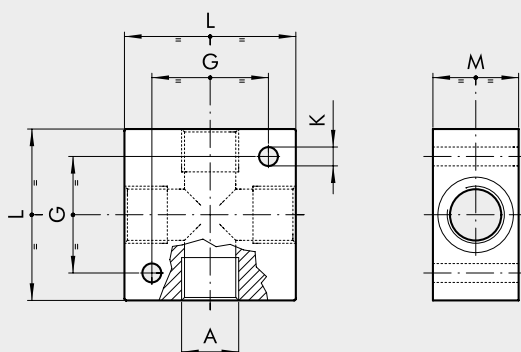
RIPARTITORI E GIUNTI ROTANTI

DATI TECNICI		1/8	1/4	3/8	1/2
Attacchi filettati		1/8	1/4	3/8	1/2
Pressione massima	bar	0 ÷ 12			
	MPa	0 ÷ 1.2			
Temperatura di funzionamento	°C	-10 ÷ 80			
Fluido	Aria filtrata con o senza lubrificazione				
Corpo	Ripartitori: alluminio anodizzato Giunti rotanti: ottone nichelato				
Guarnizioni	NBR				



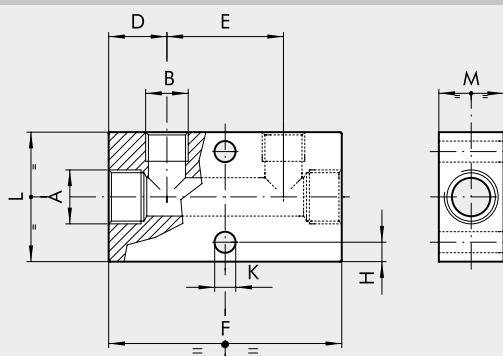
RIPARTITORI

RIPARTITORE 4 VIE



Codice	A	G	K	L	M
W0501101001	G 1/8	17	4.5	25	15
W0501111002	G 1/4	26	5.5	40	20
W0501121003	G 3/8	34	5.5	50	25
W0501131004	G 1/2	34	5.5	50	30

RIPARTITORE 2 USCITE LINEARI 1/8" - 1/4"



Codice	ENTRATE		USCITE								
	N°	A	N°	B	D	E	F	H	K	L	M
W0502111001	2	G 1/4	2	G 1/8	15	30	60	4.5	5.3	30	20
W0502121002	2	G 3/8	2	G 1/4	18	36	72	6	6.5	40	20
W0502131002	2	G 1/2	2	G 1/4	22	36	80	6	6.5	40	30