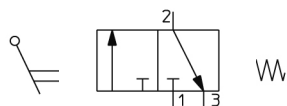


VM100, serie 100, valvola meccanica a 2/3 vie VM130-F01-08A

Scheda tecnica

Abbiamo aggiornato la nostra valvola ad azionamento meccanico a 2/3 vie di lunga durata, serie VM 100/200 tenendo conto della semplicità. Dall'aspetto rinnovato, la serie VM 100/200 è in grado di affrontare condizioni d'esercizio gravose, dimostrando così un costante impegno per perfezionare i nostri prodotti. Grazie agli ingombri ridotti e alla sua leggerezza, assicura un risparmio di spazio e costi. Presenta quattro varianti di montaggio, due posizioni delle connessioni e diversi tipi di attuatori che possono essere facilmente cambiati e/o sostituiti. Il controllo visivo è stato semplificato grazie ai pulsanti e ai selettori di colore diverso; inoltre, le operazioni di ispezione sono facilitate grazie ad un piccolo indicatore visivo sul modello con attacchi inferiori VM 100. Adatta ad una vasta gamma di applicazioni, tra cui il vuoto, la serie VM 100/200 è ideale per i pannelli pneumatici di controllo e per confermare la posizione di un pezzo mediante segnale pneumatico.



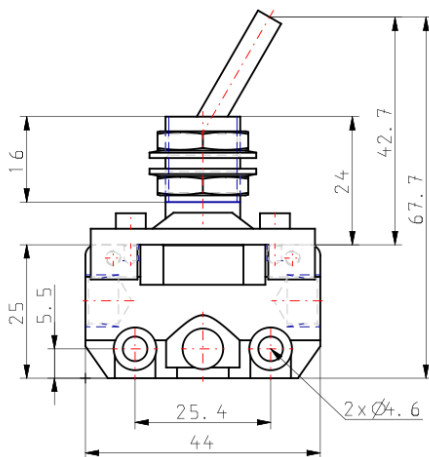
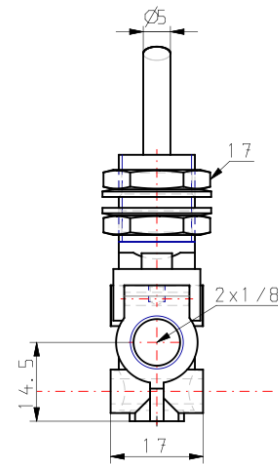
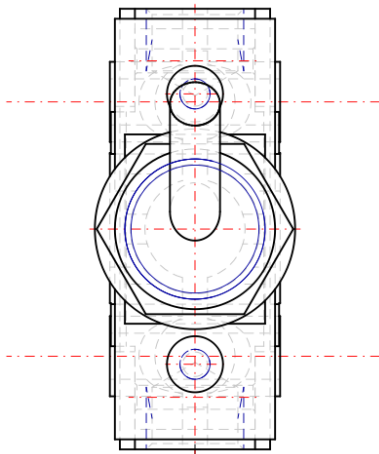
Molla di controllo meccanico

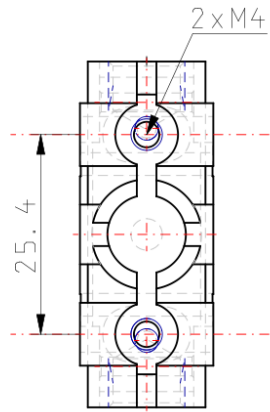
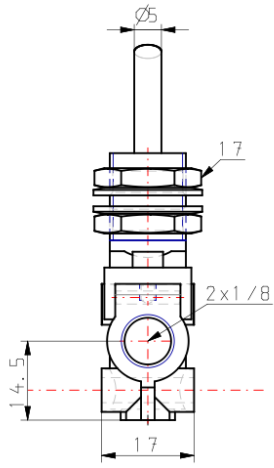
Specifiche standard

Numero attacchi	a 3 vie
Direzione tubazione, lunghezza asta	0 (lungo con attacchi laterali)
Opzione corpo	Montaggio laterale
Misura attacco	F01 (G 1/8) Solo attacchi laterali
Tipo attuatore	08 (leva 2 posizioni)
Suffisso	Nessuno
Indicatore	Nessuno
Supporto	Nessuno
Fluido di pressione	Aria, gas inerti
Massima temperatura del fluido	60 °C
Minima temperatura del fluido in pressione	-5 °C (No freezing)
Pressione massima di esercizio	1.0 MPa
Pressione minima di esercizio	-100 kPa
Massima temperatura ambiente	60 °C
Minima temperatura ambiente	-5 °C (No freezing)

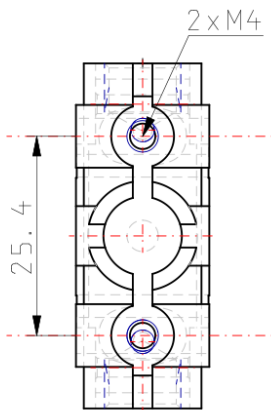
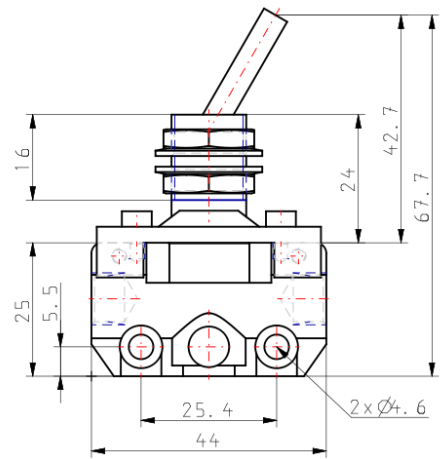
Conforme alla Direttiva Europea RoHS	Conforme
Collegamento ingresso pneumatico	G 1/8
Attacco pneumatico di scarico	G 1/8
Funzione in posizione normale	Scarico
Tipo di pilotaggio	Direttamente
Ritorno della valvola	Molla meccanica
Portata di flusso	144 l/min
Rapporto critico pressione	0.2
Conduttanza sonora dm3/(s·bar)	0.6
Funzionamento	Manuale
Weight	0.101 Kg

Dimensioni

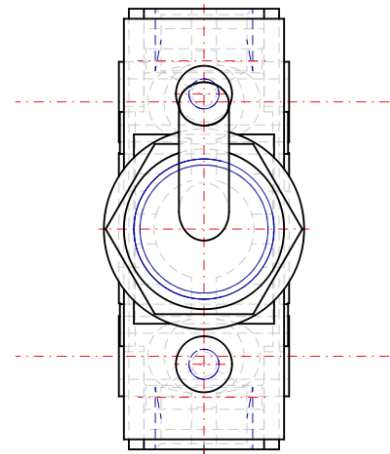




Bottom screw detail

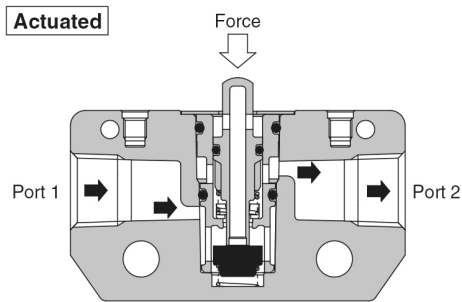
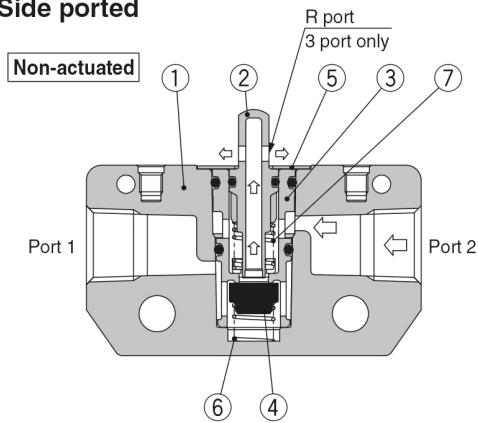


Bottom screw detail

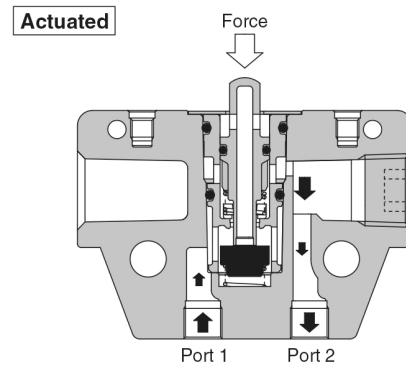
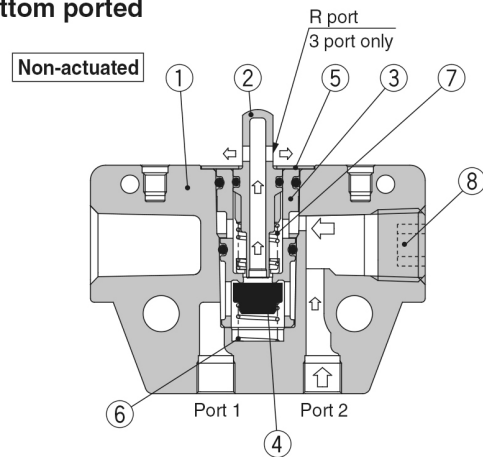


Costruzione

Side ported



Bottom ported



Component Parts

No.	Description	Material	Note
1	Valve	ZDC	White coated
2	Plunger	Polyacetal	2 port Grey
			3 port White
3	Valve sheet	PBT	
4	Valve	NBR	

No.	Description	Material	Note
5	Plunger retainer	Stainless steel	
6	Spring	Stainless steel	
7	Spring	Spring steel	
8	Hexagon socket head taper plug	Rolled steel	

Informazioni aggiuntive

Catalogo

[VM100-200-A_IT.pdf](#)