

# Elettrovalvola a 5 vie

## Serie SY3000/5000/7000/9000

### Attacchi su corpo

# Unità singola



Per maggiori informazioni sui prodotti compatibili con gli standard di oltreoceano, consultare il sito [www.smcworld.com](http://www.smcworld.com)

### Codici di ordinazione

**SY 5 1 20** **5 L** **01** **-Q**

#### Serie

3	SY3000
5	SY5000
7	SY7000
9	SY9000

#### Tipo di funzione

1	Monostabile a 2 posizioni (A)(B) (EA)(P)(EB)
2	Bistabile a 2 posizioni (A)(B) (EA)(P)(EB)
3	3 posizioni con centri chiusi (A)(B) (EA)(P)(EB)
4	3 posizioni con centri in scarico (A)(B) (EA)(P)(EB)
5	3 posizioni con centri in pressione (A)(B) (EA)(P)(EB)

#### Caratteristiche della bobina

-	Standard
T	Con circuito salvapotenza (solo 24, 12 Vcc)

\* Il circuito salvapotenza non è disponibile per il tipo D, DO o W□.

#### Per cc

5	24 Vcc
6	12 Vcc
V	6 Vcc
S	5 Vcc
R	3 Vcc

#### Per ca (50/60 Hz)

1	100 Vca
2	200 Vca
3	110 Vca [115 Vca]
4	220 Vca [230 Vca]

\* L'esecuzione cc per i tipi D e DO è disponibile solo con 12 e 24 Vcc.  
\* L'esecuzione ca è disponibile solo per i tipi D e DO.

#### Tensione nominale

#### Connessione elettrica

24, 12, 6, 5, 3 Vcc				24, 12 Vcc/ 100, 110, 200, 220 Vca
Grommet	Connettore ad innesto L	Connettore ad innesto M		Terminale DIN (Nota 2)
G: Lunghezza cavo 300 mm	L: Con cavo (lunghezza 300 mm)	M: Con cavo (lunghezza 300 mm)	MN: Senza cavo	D: Con connettore
H: Lunghezza cavo 600 mm	LN: Senza cavo	LO: Senza connettore	MO: Senza connettore	DO: Senza connettore

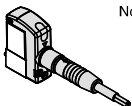
#### 24, 12, 6, 5, 3 Vcc

#### Connettore M8 \*

WO: Senza cavo connettore



W□: Con cavo connettore (Nota 1)



\* Tipo LN, MN: con 2 faston.  
\* Per il terminale DIN Serie SY3000, vedere pag. 10 dell'appendice.  
\* Disponibile anche il terminale DIN di tipo "Y" conforme a EN-175301-803C (ex DIN43650C). Per maggiori dettagli, vedere pag. 210.  
\* Per il cavo del connettore M8, vedere pag. 12 dell'appendice.  
\* È anche disponibile il connettore M8 di tipo "WA" conforme a IEC 60947-5-2. Per maggiori dettagli, vedere a pag. 211.  
Nota 1) Inserire i simboli delle lunghezze del cavo in □. Completare lo spazio consultando pag. 13 dell'appendice.  
Nota 2) Tranne SY3000.

#### Misura attacchi A, B

#### Connessione filettata

Simbolo	Misura attacco	Serie applicabile
M5	M5	SY3000
01	1/8	SY5000
02	1/4	SY7000
03	3/8	SY9000

#### Dimensioni raccordi istantanei (metri)

Simbolo	Misura attacco	Serie applicabile
C4	Raccordo istantaneo per ø4	SY3000
C6	Raccordo istantaneo per ø6	
C4	Raccordo istantaneo per ø4	SY5000
C6	Raccordo istantaneo per ø6	
C8	Raccordo istantaneo per ø8	SY7000
C8	Raccordo istantaneo per ø8	
C10	Raccordo istantaneo per ø10	SY9000
C8	Raccordo istantaneo per ø8	
C10	Raccordo istantaneo per ø10	
C12	Raccordo istantaneo per ø12	

#### Dimensioni raccordi istantanei (pollici)

Simbolo	Misura attacco	Serie applicabile
N3	Raccordo istantaneo per ø5/32"	SY3000
N7	Raccordo istantaneo per ø1/4"	
N3	Raccordo istantaneo per ø5/32"	SY5000
N7	Raccordo istantaneo per ø1/4"	
N9	Raccordo istantaneo per ø9/16"	SY7000
N9	Raccordo istantaneo per ø9/16"	
N11	Raccordo istantaneo per ø3/8"	SY9000
N9	Raccordo istantaneo per ø9/16"	
N11	Raccordo istantaneo per ø3/8"	

#### Azionamento manuale

-: A impulsi non bloccabile	D: A cacciavite bloccabile	E: A leva bloccabile

#### LED/Soppressore di picchi

#### Connessioni elettriche per G, H, L, M e W

-	Senza LED/soppressore di picchi
S	Con soppressore di picchi
Z	Con LED/soppressore di picchi
R	Con soppressore di picchi (tipo non polarizzato)
U	Con LED/soppressore di picchi (tipo non polarizzato)

\* Il circuito salvapotenza è disponibile solo per il tipo "Z".

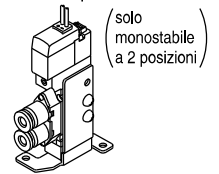
#### Connessione elettrica per D (tranne SY3000)

-	Senza LED/soppressore di picchi
S	Con soppressore di picchi
Z	Con LED/soppressore di picchi

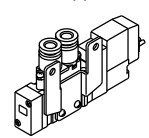
\* DOZ non è disponibile.  
\* Per le valvole con tensione ca, non è presente l'opzione "S", poiché è già integrata nel circuito del raddrizzatore.

#### Supporto

-: Senza supporto  
F1: Con piedino



F2: Con supporto laterale



\* SY9000 non presenta supporti.

#### Filettatura

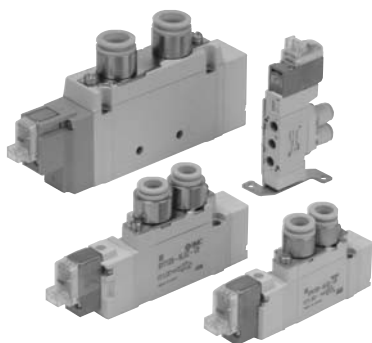
-	Rc
F	G
N	NPT
T	NPTF

\* Tranne per M5

Nota) Quando si ordina un'elettrovalvola ad unità singola con attacchi sul corpo, la vite di montaggio per il manifold e la guarnizione non sono compresi. Ordinare separatamente (per maggiori dettagli, vedere pag. 56).

# SY3000/5000/7000/9000 Attacchi su corpo

## Caratteristiche



Serie		SY3000	SY5000	SY7000	SY9000
Fluido		Aria			
Campo pressione di esercizio del pilota interno (MPa)	Monostabile a 2 posizioni	0.15 a 0.7			
	Bistabile a 2 posizioni	0.1 a 0.7			
	3 posizioni	0.2 a 0.7			
Temperatura d'esercizio (°C)		-10 a 50 (senza congelamento. Vedere pag. 3 dell'appendice).			
Max. frequenza di esercizio (Hz)	Monostabile a 2 posizioni, bistabile	10	5	5	5
	3 posizioni	3	3	3	3
Funzionamento manuale		A impulsi non bloccabile A cacciavite bloccabile, a leva bloccabile			
Scarico pilota		Tipo di scarico comune per valvola principale e valvola pilota			
Lubrificazione		Non richiesta			
Direzione di montaggio		A scelta			
Resistenza agli impatti e alle vibrazioni (m/s <sup>2</sup> ) <sup>Nota</sup>		150/30			
Grado di protezione		Protezione antipolvere (* Terminale DIN e connettore M8: IP65)			



\* Conforme a IEC60529  
Nota) Resistenza agli urti:

Non si è verificato nessun malfunzionamento durante il test d'urto sia in direzione perpendicolare che parallela alla valvola principale e all'armatura, sia in condizione energizzata che non (valore in fase iniziale).

Resistenza alle vibrazioni: Sottoposta ad una scansione tra 45 e 2000 Hz non presenta alcun malfunzionamento. La prova è stata realizzata sia parallelamente che perpendicolarmente rispetto alla valvola principale e all'armatura ed in condizione sia energizzata che non (valore in fase iniziale).



### Esecuzioni speciali

(Vedere particolari da pag. 199 a pag. 213).

## Caratteristiche del solenoide

Connessione elettrica		Grommet (G), (H) Connettore ad innesto L (L) Connettore ad innesto M (M)	Terminale DIN (D) Connettore M8 (W)
		G, H, L, M, W	D
Tensione stimata (V)	cc	24, 12, 6, 5, 3	24, 12
	ca 50/60Hz	100, 110	200, 220
Fluttuazioni di tensione ammissibili (%)		±10% della tensione nominale*	
Potenza assorbita (W)	cc	Standard	0.35 (con indicatore ottico: 0.4 terminale DIN con LED: 0.45)
		Con circuito salvapotenza	0.1 (con indicatore ottico)
Potenza apparente (VA)*	ca	100 V	0.78 (con indicatore ottico: 0.87)
		110 V	0.86 (con indicatore ottico: 0.97)
		[115 V]	[0.94 (con indicatore ottico: 1.07)]
		200 V	1.15 (con indicatore ottico: 1.30)
		220 V [230 V]	1.27 (con indicatore ottico: 1.46) [1.39 (con indicatore ottico: 1.60)]
Soppressore di picchi		Diodo (varistore per terminale DIN e tipo non polare).	
Indicatore ottico		LED (ca di un connettore DIN è una luce al neon).	



\* In comune tra 110 Vca e 115 Vca e tra 220 Vca e 230 Vca.

\* Per 115 Vca e 230 Vca, la tensione ammissibile è compresa tra -15% e +5% della tensione nominale.

\* I tipi S, Z e T (con circuito salvapotenza) dovranno essere usati all'interno del seguente campo di fluttuazione della tensione ammissibile a causa della caduta di tensione causata dal circuito interno.

Tipi S e Z: 24 Vcc: -7% a +10%

12 Vcc: -4% a +10%

Tipo T: 24 Vcc: -8% a +10%

12 Vcc: -6% a +10%

## Tempo di risposta



Nota) Conforme alle prove di prestazione dinamica JIS B 8375-1981 (temperatura bobina: 20°C, con tensione nominale, senza soppressore di picchi)

### SY3000

Tipo di funzione	Tempo di risposta (ms) (con pressione pari a 0.5 MPa)		
	Senza LED/ soppressore di picchi	Con LED/soppressore di picchi	
		Tipi S, Z	Tipi R, U
Monostabile a 2 posiz.	max. 12	max. 15	max. 12
Bistabile a 2 posiz.	max. 10	max. 13	max. 10
3 posizioni	max. 15	max. 20	max. 16

### SY5000

Tipo di funzione	Tempo di risposta (ms) (con pressione pari a 0.5 MPa)		
	Senza LED/ soppressore di picchi	Con LED/soppressore di picchi	
		Tipi S, Z	Tipi R, U
Monostabile a 2 posiz.	max. 19	max. 26	max. 19
Bistabile a 2 posiz.	max. 18	max. 22	max. 18
3 posizioni	max. 32	max. 38	max. 32

### SY7000

Tipo di funzione	Tempo di risposta (ms) (con pressione pari a 0.5 MPa)		
	Senza LED/ soppressore di picchi	Con LED/soppressore di picchi	
		Tipi S, Z	Tipi R, U
Monostabile a 2 pos.	max. 31	max. 38	max. 33
Bistabile a 2 pos.	max. 27	max. 30	max. 28
3 posizioni	max. 50	max. 56	max. 50

### SY9000

Tipo di funzione	Tempo di risposta (ms) (con pressione pari a 0.5 MPa)		
	Senza LED/ soppressore di picchi	Con LED/soppressore di picchi	
		Tipi S, Z	Tipi R, U
Monostabile a 2 pos.	max. 35	max. 41	max. 35
Bistabile a 2 pos.	max. 35	max. 41	max. 35
3 posizioni	max. 62	max. 64	max. 62

# Attacchi su corpo

## Caratteristiche di portata/peso

### Serie SY3000

Modello valvola	Tipo di funzione	Misura attacco		Caratteristiche di portata								Peso (g)		
		1, 5, 3 P, EA, EB	4, 2 (A, B)	1→4/2 (P→A/B)				4/2→5/3 (A/B→EA/EB)				Grom- met	Connett. ad innesto L, M	W connett. M8
				C (dm <sup>3</sup> /s/bar)	b	Cv	Ql (l/min (ANR))	C (dm <sup>3</sup> /s/bar)	b	Cv	Ql (l/min (ANR))			
SY3□20 -□-M5	2 posizioni Monostabile Bistabile	M5 x 0.8		0.61	0.44	0.16	171	0.64	0.45	0.18	181	71	76	84
	0.48			0.46	0.13	137	0.47	0.43	0.13	131				
	3 posizioni Centri chiusi Centri in scarico Centri in pressione			0.47	0.42	0.13	130	0.47 (0.44)	0.41 (0.37)	0.13 (0.12)	129 (117)			
	0.50 (0.41)			0.48 (0.35)	0.15 (0.11)	145 (108)	0.47	0.43	0.13	131				
SY3□20 -□-C4	2 posizioni Monostabile Bistabile	M5 x 0.8 (Raccordo per ø4)	C4	0.72	0.29	0.18	182	0.64	0.34	0.17	167	60	63	67
	0.59			0.28	0.15	148	0.59	0.30	0.15	150	81	86	94	
	3 posizioni Centri chiusi Centri in scarico Centri in pressione			0.63	0.35	0.16	166	0.42 (0.41)	0.34 (0.37)	0.11 (0.11)				110 (109)
	0.76 (0.46)			0.42 (0.34)	0.21 (0.12)	210 (120)	0.59	0.29	0.15	149				
SY3□20 -□-C6	2 posizioni Monostabile Bistabile	M5 x 0.8 (Raccordo istantaneo per ø6)	C6	0.76	0.30	0.19	193	0.65	0.39	0.17	176	56	59	63
	0.76			0.55	0.24	233	0.60	0.33	0.16	156	77	82	90	
	3 posizioni Centri chiusi Centri in scarico Centri in pressione			0.65	0.32	0.16	167	0.64 (0.42)	0.31 (0.36)	0.17 (0.11)				164 (111)
	0.77 (0.49)			0.34 (0.43)	0.21 (0.15)	201 (136)	0.61	0.34	0.16	159				

Nota ( ) : indica la posizione normale.

\* Questi valori sono stati calcolati in base a ISO 6358 e rappresentano l'indice di portata misurato in condizioni standard con una pressione primaria di 0.6 MPa (pressione relativa) e una pressione differenziale di 0.1 MPa.

### Serie SY5000

Modello valvola	Tipo di funzione	Misura attacco		Caratteristiche di portata								Peso (g)			
		1, 5, 3 P, EA, EB	4, 2 (A, B)	1→4/2 (P→A/B)				4/2→5/3 (A/B→EA/EB)				Grom- met	Connett. ad innesto L, M	DIN terminale	W connett. M8
				C (dm <sup>3</sup> /s/bar)	b	Cv	Ql (l/min (ANR))	C (dm <sup>3</sup> /s/bar)	b	Cv	Ql (l/min (ANR))				
SY5□20 -□-01	2 posizioni Monostabile Bistabile	1/8		1.9	0.35	0.49	499	2.4	0.39	0.61	648	70	72	93	76
	1.7			0.43	0.45	473	1.8	0.35	0.46	473	93	98	140	106	
	3 posizioni Centri chiusi Centri in scarico Centri in pressione			1.5	0.44	0.41	420	2.5 (1.5)	0.32 (0.43)	0.59 (0.40)					644 (417)
	2.2 (0.91)			0.46 (0.58)	0.61 (0.28)	626 (287)	1.8	0.38	0.46	483					
SY5□20 -□-C4	2 posizioni Monostabile Bistabile	1/8 (Raccordo istantaneo per ø4)	C4	0.75	0.43	0.20	209	0.85	0.64	0.30	285	94	96	117	100
	0.74			0.40	0.19	201	0.84	0.57	0.28	263	117	122	164	130	
	3 posizioni Centri chiusi Centri in scarico Centri in pressione			0.75	0.36	0.19	198	0.84 (0.84)	0.64 (0.53)	0.30 (0.27)					281 (253)
	0.78 (0.71)			0.44 (0.37)	0.21 (0.18)	219 (189)	0.84	0.57	0.27	263					
SY5□20 -□-C6	2 posizioni Monostabile Bistabile	1/8 (Raccordo istantaneo per ø6)	C6	1.5	0.33	0.33	389	2.0	0.37	0.52	533	88	91	112	95
	1.3			0.31	0.33	333	1.6	0.32	0.39	412	111	116	158	124	
	3 posizioni Centri chiusi Centri in scarico Centri in pressione			1.3	0.33	0.33	337	1.8 (1.4)	0.35 (0.37)	0.44 (0.35)					473 (373)
	1.7 (0.80)			0.31 (0.47)	0.42 (0.23)	435 (229)	1.7	0.33	0.44	441					
SY5□20 -□-C8	2 posizioni Monostabile Bistabile	1/8 (Raccordo istantaneo per ø8)	C8	1.9	0.21	0.45	458	2.3	0.29	0.57	581	80	82	103	86
	1.6			0.29	0.39	404	1.7	0.38	0.46	456	103	108	150	116	
	3 posizioni Centri chiusi Centri in scarico Centri in pressione			1.4	0.38	0.39	375	2.0 (1.5)	0.37 (0.41)	0.52 (0.43)					533 (411)
	2.2 (1.6)			0.32 (0.44)	0.56 (0.44)	567 (448)	1.8	0.41	0.50	493					

Nota ( ) : indica la posizione normale.

\* Questi valori sono stati calcolati in base a ISO 6358 e rappresentano l'indice di portata misurato in condizioni standard con una pressione primaria di 0.6 MPa (pressione relativa) e una pressione differenziale di 0.1 MPa.

# SY3000/5000/7000/9000 Attacchi su corpo

## Serie SY7000

Modello valvola	Tipo di funzione	Misura attacco		Caratteristiche di portata								Peso (g)				
		1, 5, 3 P, EA, EB)	4, 2 (A, B)	1→4/2 (P→A/B)				4/2→5/3 (A/B→EA/EB)				Grom- met	Connettore ad innesto L, M	DIN terminale	W connett. M8	
				C (dm³ /sbar)	b	Cv	Q [l/min (ANR)]	C (dm³ /sbar)	b	Cv	Q [l/min (ANR)]					
SY7□20 -□-02	2 posizioni Monostabile Bistabile	Attacco 1 (P) 1/4	4, 2 (A, B)	1/4	4.1	0.23	0.93	999	3.3	0.33	0.81	855	101	104	125	108
					120	125	167	133								
	3 posizioni Centri chiusi Centri in scarico Centri in pressione				2.9	0.31	0.70	742	2.4	0.38	0.63	644	128	133	175	141
					2.5	0.39	0.65	675	3.4 (2.1)	0.35 (0.38)	0.82 (0.54)	893 (563)				
SY7□20 -□-C8	2 posizioni Monostabile Bistabile	Attacchi 5, 3 (EA, EB) 1/8	4, 2 (A, B)	C8 (Raccordo istantaneo per ø8)	3.2	0.26	0.77	794	3.2	0.37	0.82	852	107	110	131	114
					126	132	174	140								
	3 posizioni Centri chiusi Centri in scarico Centri in pressione				2.6	0.24	0.63	637	2.4	0.31	0.62	614	134	140	182	148
					2.4	0.25	0.57	592	2.6 (1.9)	0.42 (0.46)	0.70 (0.56)	718 (541)				
SY7□20 -□-C10	2 posizioni Monostabile Bistabile	Attacchi 5, 3 (EA, EB) 1/8	4, 2 (A, B)	C10 (Raccordo istantaneo per ø10)	3.3	0.28	0.78	829	2.2	0.34	0.60	574	103	105	126	109
					122	127	169	135								
	3 posizioni Centri chiusi Centri in scarico Centri in pressione				3.8	0.26	0.86	943	3.2	0.34	0.82	835	130	135	177	143
					2.8	0.27	0.67	699	2.4	0.21	0.59	578				
					2.5	0.25	0.59	616	2.7 (2.0)	0.38 (0.38)	0.70 (0.56)	724 (536)				
					3.8	0.25	0.89	937	2.3	0.38	0.61	617				

Nota ( ) : indica la posizione normale.

\* Questi valori sono stati calcolati in base a ISO 6358 e rappresentano l'indice di portata misurato in condizioni standard con una pressione primaria di 0.6 MPa (pressione relativa) e una pressione differenziale di 0.1 MPa.

## Serie SY9000

Modello valvola	Tipo di funzione	Misura attacco		Caratteristiche di portata								Peso (g)				
		1, 5, 3 P, EA, EB)	4, 2 (A, B)	1→4/2 (P→A/B)				4/2→5/3 (A/B→EA/EB)				Grom- met	Connettore ad innesto L, M	DIN terminale	W connett. M8	
				C (dm³ /sbar)	b	Cv	Q [l/min (ANR)]	C (dm³ /sbar)	b	Cv	Q [l/min (ANR)]					
SY9□20 -□-02	2 posizioni Monostabile Bistabile	Attacco 1 (P) 1/4	4, 2 (A, B)	1/4	7.0	0.33	1.7	1815	7.6	0.35	2.0	1997	241	244	265	248
					260	266	308	274								
	3 posizioni Centri chiusi Centri in scarico Centri in pressione				6.7	0.37	1.7	1784	6.4	0.34	1.6	1670	284	290	332	298
					6.4	0.36	1.6	1693	8.3 (4.1)	0.41 (0.27)	2.2 (0.91)	2274 (1023)				
SY9□20 -□-03	2 posizioni Monostabile Bistabile	Attacco 3/8	4, 2 (A, B)	3/8	8.0	0.29	1.9	2021	8.0	0.33	2.0	2074	236	239	260	243
					255	261	303	269								
	3 posizioni Centri chiusi Centri in scarico Centri in pressione				7.9	0.33	1.9	2048	6.6	0.27	1.6	1647	279	285	327	293
					8.0	0.33	1.9	2074	8.7 (8.3)	0.34 (0.40)	2.2 (2.3)	2270 (2258)				
SY9□20 -□-C8	2 posizioni Monostabile Bistabile	Attacco 1/4	4, 2 (A, B)	C8 (Raccordo istantaneo per ø8)	4.3	0.28	0.96	1080	7.1	0.32	1.7	1829	293	296	317	300
					312	318	360	326								
	3 posizioni Centri chiusi Centri in scarico Centri in pressione				4.3	0.31	0.99	1100	6.1	0.28	1.4	1532	336	342	384	350
					4.3	0.3	0.99	1093	7.4 (3.8)	0.36 (0.29)	1.9 (0.86)	1957 (960)				
SY9□20 -□-C10	2 posizioni Monostabile Bistabile	Attacco 1/4	4, 2 (A, B)	C10 (Raccordo istantaneo per ø10)	4.4	0.35	1.0	1156	2.1	0.41	0.53	575	279	282	303	286
					32	32	360	312								
	3 posizioni Centri chiusi Centri in scarico Centri in pressione				6.1	0.28	1.4	1532	7.9	0.33	1.9	2048	322	328	370	336
					5.9	0.30	1.4	1500	8.4 (4.1)	0.33 (0.27)	2.0 (0.93)	2178 (1023)				
SY9□20 -□-C12	2 posizioni Monostabile Bistabile	Attacco 1/2	4, 2 (A, B)	C12 (Raccordo istantaneo per ø12)	6.3	0.29	1.5	1592	6.4	0.25	1.5	1578	265	268	289	272
					298	304	346	312								
	3 posizioni Centri chiusi Centri in scarico Centri in pressione				7.0	0.25	1.6	1726	8.6	0.41	2.2	2356	308	314	356	322
					6.9	0.24	1.6	1691	7.0	0.33	1.7	1815				
					6.6	0.23	1.4	1608	9.4 (4.5)	0.48 (0.32)	2.6 (1.0)	2718 (1159)				
					7.4	0.25	1.7	1825	6.6	0.23	1.5	1608				

Nota ( ) : indica la posizione normale.

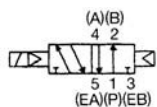
\* Questi valori sono stati calcolati in base a ISO 6358 e rappresentano l'indice di portata misurato in condizioni standard con una pressione primaria di 0.6 MPa (pressione relativa) e una pressione differenziale di 0.1 MPa.

# Attacchi su corpo

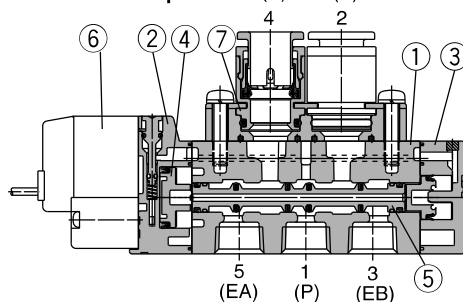
## Costruzione

### Serie SY

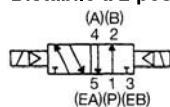
Simbolo JIS  
Monostabile a 2 posizioni



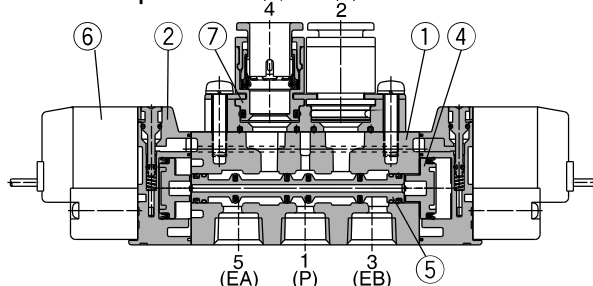
Monostabile a 2 posizioni (A) (B)



Simbolo JIS  
Bistabile a 2 posizioni

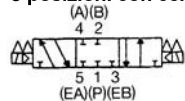


Bistabile a 2 posizioni (A) (B)

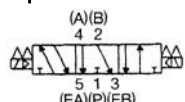


3 posizioni centri chiusi/centri in scarico/centri in pressione

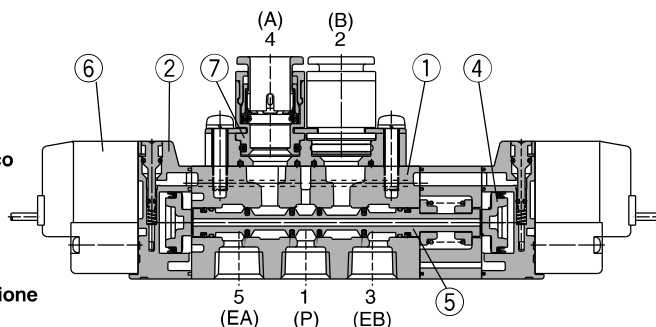
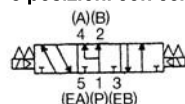
Simbolo JIS  
3 posizioni con centri chiusi



3 posizioni con centri in scarico



3 posizioni con centri in pressione



(Qui si mostra il modello a centri chiusi).

### Componenti

N.	Descrizione	Materiale	Nota
1	Corpo	Alluminio pressofuso (SY3000: zinco pressofuso)	Bianco
2	Piastra adattatore	Resina	Bianco (SY9000: Grigio)
3	Piastra terminale	Resina	Bianco
4	Pistone	Resina	—
5	Assieme valvola a bobina	Alluminio, HNBR	—

### Parti di ricambio

N.	Descrizione	N.
6	Assieme valvola pilota	Vedere "Codici di ordinazione della valvola pilota" a pag. 5.
7	Assieme blocchetto attacchi M5	Vedere "Codici di ordinazione del blocchetto attacchi" a pag. 6.

### Codice assieme supporto

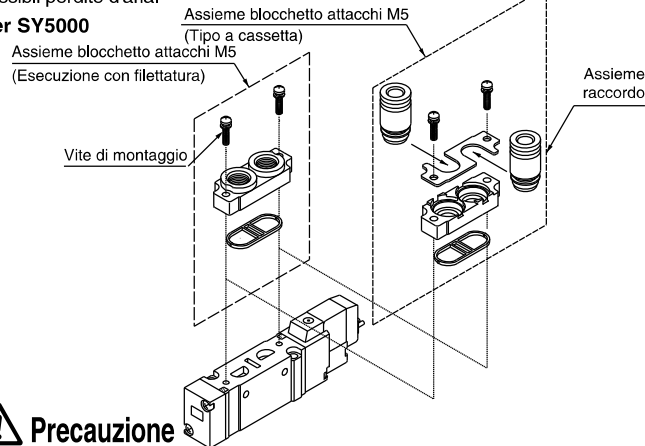
Descrizione	N.
Supporto (per F1)	SX <sup>3</sup> 000-16-2A (con vite di montaggio)
Supporto (per F2)	SX <sup>3</sup> 000-16-1A (con vite di montaggio)

\* SY9000 non dispone di supporti.

### Sostituzione del blocchetto attacchi

Sul modello con attacchi sul corpo, l'attacco A/B può essere modificato sostituendo l'assieme attacchi montato sul corpo. Per sostituire l'assieme attacchi, è importante applicare la coppia di serraggio adeguata onde evitare possibili perdite d'aria.

Per SY5000



### Precauzione

Coppie di serraggio della vite di montaggio

SY3000 (M2): 0.12 N·m  
SY5000 (M3): 0.6 N·m  
SY9000 (M4): 1.4 N·m

\* Vedere "Codici di ordinazione del blocchetto attacchi" a pag. 6 per codice blocchetto attacchi.

# SY3000/5000/7000/9000 Attacchi su corpo

## Codici di ordinazione assieme valvola pilota

## Codici di ordinazione per assieme connettore per connettore ad innesto L/M

V111  5 G

Caratteristiche della bobina

-	Standard
T	Con circuito salvapotenza (solo 24 Vcc, 12 Vcc)

\* Il circuito salvapotenza non è disponibile per il tipo D, DO o W□.

Tensione nominale

5	24 Vcc
6	12 Vcc
V	6 Vcc
S	5 Vcc
R	3 Vcc

LED/Soppressore di picchi

-	Senza LED/soppressore di picchi
S	Con soppressore di picchi
Z	Con LED/soppressore di picchi
R	Con soppressore di picchi (tipo non polarizzato)
U	Con LED/soppressore di picchi (tipo non polarizzato)

\* Il circuito salvapotenza è disponibile solo per il tipo "Z".

Connessione elettrica

G	Grommet, cavo da 300 mm	
H	Grommet, cavo da 600 mm	
L	Connettore ad innesto L	Con cavo
LN		Senza cavo
LO		Senza connettore
M	Connettore ad innesto M	Con cavo
MN		Senza cavo
MO		Senza connettore
WO	Connettore M8	Senza cavo connettore
W□		Con cavo connettore <sup>Nota 1)</sup>

\* Per il cavo del connettore M8, vedere a pag. 10 dell'appendice.  
Nota 1) Inserire i simboli delle lunghezze del cavo in □. Riempire lo spazio consultando pag. 13 dell'appendice.

Per cc: SY100-30-4A-

Senza cavo: SY100-30-A  
(solo con un connettore e 2 faston)

Lunghezza cavo

-	300 mm
6	600 mm
10	1000 mm
15	1500 mm
20	2000 mm
25	2500 mm
30	3000 mm
50	5000 mm

## Codici di ordinazione del cavo per connettore M8

Modello diritto

V100-49-1-

Lunghezza cavo

1	300 mm
2	500 mm
3	1000 mm
4	2000 mm
7	5000 mm

Terminale DIN

V115-5 D

Tensione nominale

5	24 Vcc
6	12 Vcc
1	100 Vca <sup>50</sup> / <sub>60</sub> Hz
2	200 Vca <sup>50</sup> / <sub>60</sub> Hz
3	110 Vca <sup>50</sup> / <sub>60</sub> Hz [115 Vca <sup>50</sup> / <sub>60</sub> Hz]
4	220 Vca <sup>50</sup> / <sub>60</sub> Hz [230 Vca <sup>50</sup> / <sub>60</sub> Hz]

\* L'esecuzione cc per i tipi D e DO è disponibile solo con 12 e 24 Vcc.

LED/Soppressore di picchi

-	Senza LED/soppressore di picchi
S	Con soppressore di picchi (tipo non polarizzato)
Z	Con LED/soppressore di picchi (tipo non polarizzato)

\* DOZ non è disponibile.  
\* Per le valvole con tensione ca, non è presente l'opzione "S", poiché è già integrata nel circuito del raddrizzatore.

Connessione elettrica

D	Terminale	Con connettore
DO	DIN	Senza connettore

Nota) Non sostituire V111 (G, H, L, M, M) a V115 (terminale DIN) e viceversa quando si sostituisce solamente l'assieme della valvola pilota.

## Codici di ordinazione dell'assieme blocchetto attacco

SY  000-6A-

Serie

3	SY3000
5	SY5000
7	SY7000
9	SY9000

Filettatura

-	Rc
F	G
N	NPT
T	NPTF

\* Eccetto per M5

Attacchi A, B

Connessione filettata

Simbolo	Misura attacco	Serie applicabile
M5	M5	SY3000
O1	1/8	SY5000
O2	1/4	SY7000
O2	1/4	SY9000
O3	3/8	

Dim. raccordi istantanei (metri)

Simbolo	Misura attacco	Serie applicabile
C4	Raccordo istantaneo per ø4	SY3000
C6	Raccordo istantaneo per ø6	SY5000
C4	Raccordo istantaneo per ø4	SY7000
C6	Raccordo istantaneo per ø6	SY7000
C8	Raccordo istantaneo per ø8	SY7000
C8	Raccordo istantaneo per ø8	SY9000
C10	Raccordo istantaneo per ø10	SY9000
C8	Raccordo istantaneo per ø8	SY9000
C10	Raccordo istantaneo per ø10	SY9000
C12	Raccordo istantaneo per ø12	

Dim. raccordi istantanei (pollici)

Simbolo	Misura attacco	Serie applicabile
N3	Raccordo istantaneo per ø <sup>5</sup> / <sub>32</sub> "	SY3000
N7	Raccordo istantaneo per ø <sup>1</sup> / <sub>4</sub> "	SY3000
N3	Raccordo istantaneo per ø <sup>5</sup> / <sub>32</sub> "	SY5000
N7	Raccordo istantaneo per ø <sup>1</sup> / <sub>4</sub> "	SY5000
N9	Raccordo istantaneo per ø <sup>5</sup> / <sub>16</sub> "	SY5000
N9	Raccordo istantaneo per ø <sup>5</sup> / <sub>16</sub> "	SY7000
N11	Raccordo istantaneo per ø <sup>3</sup> / <sub>8</sub> "	SY7000
N9	Raccordo istantaneo per ø <sup>5</sup> / <sub>16</sub> "	SY9000
N11	Raccordo istantaneo per ø <sup>3</sup> / <sub>8</sub> "	SY9000

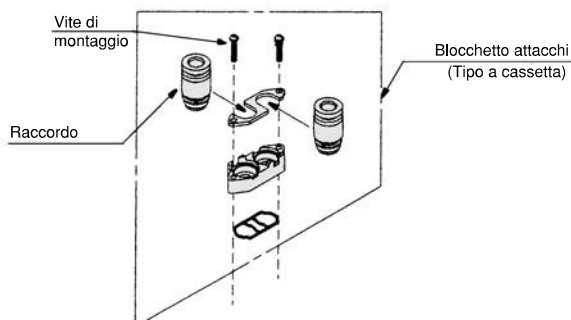
\* Può anche essere sostituito unicamente l'assieme raccordi.

Millimetri

SY3000	Raccordo istantaneo per ø4	VVQ1000-50A-C4
	Raccordo istantaneo per ø6	VVQ1000-50A-C6
	Raccordo istantaneo per ø4	VVQ1000-51A-C4
	Raccordo istantaneo per ø6	VVQ1000-51A-C6
SY5000	Raccordo istantaneo per ø8	VVQ1000-51A-C8
	Raccordo istantaneo per ø8	VVQ1000-51A-C8
SY7000	Raccordo istantaneo per ø8	VVQ2000-51A-C8
	Raccordo istantaneo per ø10	VVQ2000-51A-C10
SY9000	Raccordo istantaneo per ø8	VVQ4000-50B-C8
	Raccordo istantaneo per ø10	VVQ4000-50B-C10
	Raccordo istantaneo per ø12	VVQ4000-50B-C12

Pollici

SY3000	Raccordo istantaneo per ø <sup>5</sup> / <sub>32</sub> "	VVQ1000-50A-N3
	Raccordo istantaneo per ø <sup>1</sup> / <sub>4</sub> "	VVQ1000-50A-N7
	Raccordo istantaneo per ø <sup>5</sup> / <sub>32</sub> "	VVQ1000-51A-N3
	Raccordo istantaneo per ø <sup>1</sup> / <sub>4</sub> "	VVQ1000-51A-N7
SY5000	Raccordo istantaneo per ø <sup>5</sup> / <sub>16</sub> "	VVQ1000-51A-N9
	Raccordo istantaneo per ø <sup>5</sup> / <sub>16</sub> "	VVQ1000-51A-N9
SY7000	Raccordo istantaneo per ø <sup>5</sup> / <sub>16</sub> "	VVQ2000-51A-N9
	Raccordo istantaneo per ø <sup>3</sup> / <sub>8</sub> "	VVQ2000-51A-N11
SY9000	Raccordo istantaneo per ø <sup>5</sup> / <sub>16</sub> "	VVQ4000-50B-N9
	Raccordo istantaneo per ø <sup>3</sup> / <sub>8</sub> "	VVQ4000-50B-N11

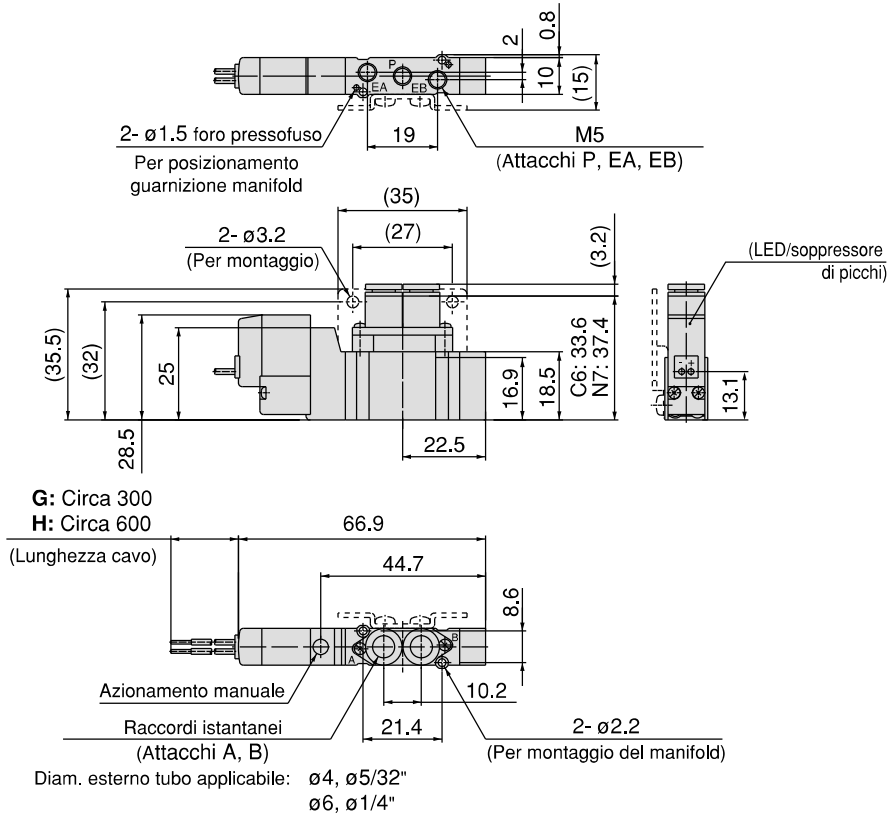


# Attacchi su corpo

## Dimensioni: Serie SY3000

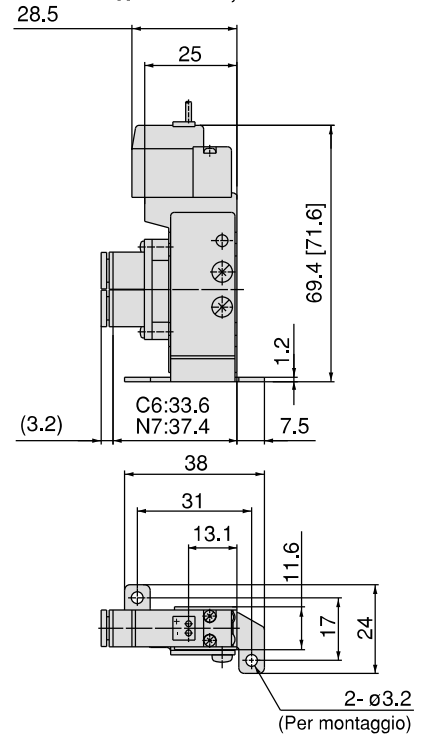
### Monostabile a 2 posizioni

Grommet (G), (H): SY3120-□<sub>G</sub>□□-C4, N3  
C6, N7(-F2)-Q

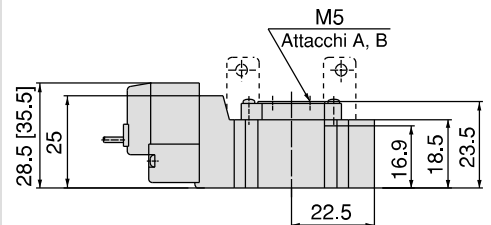


### Squadretta

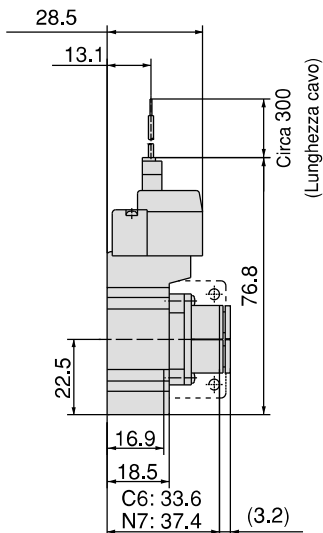
SY3120-□<sub>G</sub>□□-C4, N3  
C6, N7-F1-Q



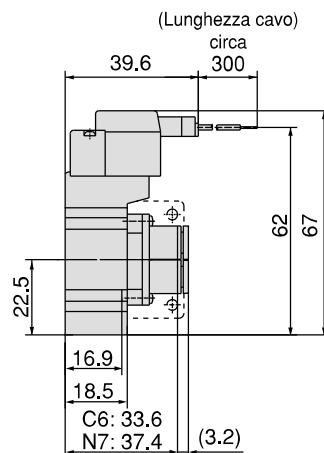
SY3120-□<sub>G</sub>□□-M5(-F2)-Q



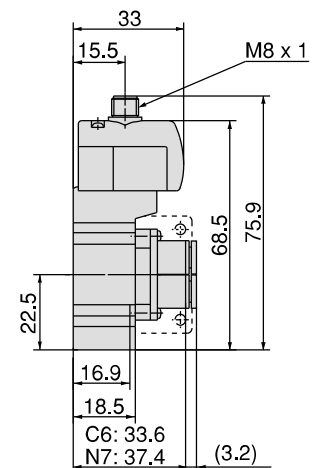
Connettore ad innesto L (L):  
SY3120-□L□□-C4, N3  
C6, N7(-F2<sub>1</sub>)-Q



Connettore ad innesto M (M):  
SY3120-□M□□-C4, N3  
C6, N7(-F2<sub>1</sub>)-Q



Connettore M8 (WO):  
SY3120-□WO□□-C4, N3  
C6, N7(-F2<sub>1</sub>)-Q



Nota) Consultare pag. 12 dell'appendice per le dimensioni dei connettori.

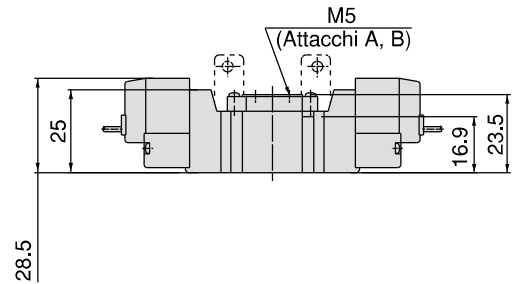
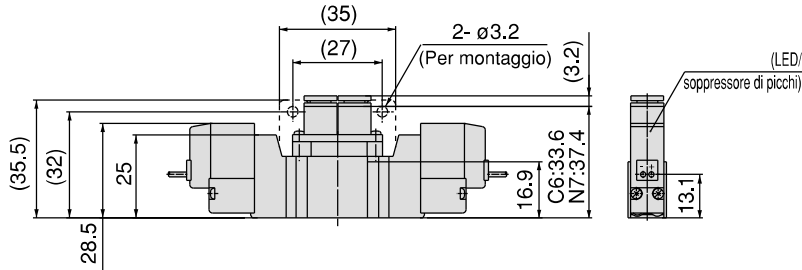
# SY3000/5000/7000/9000 Attacchi su corpo

## Dimensioni: Serie SY3000

Bistabile a 2 posizioni

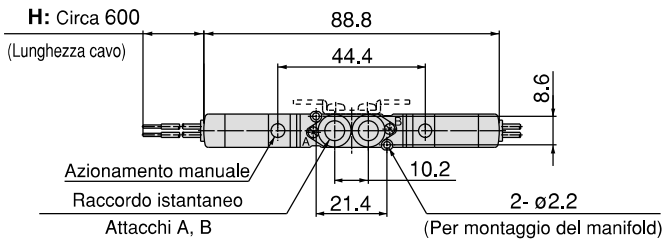
Grommet (G), (H): SY3220-□G□□-C4, N3(-F2)-Q  
C6, N7

SY3220-□H□□-M5(-F2)-Q

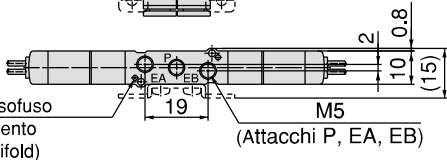
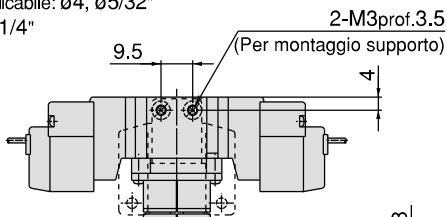


G: Circa 300

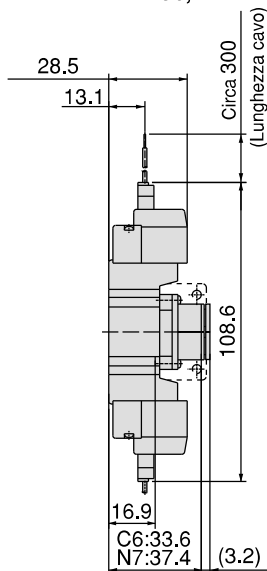
H: Circa 600



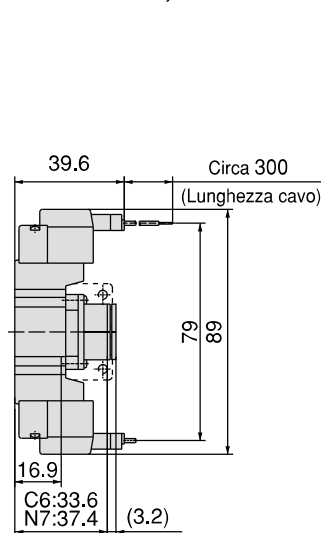
Diam. esterno tubo applicabile: ø4, ø5/32"  
: ø6, ø1/4"



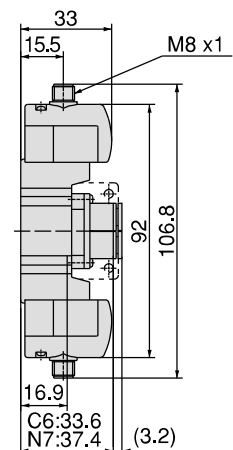
Connettore ad innesto L (L):  
SY3220-□L□□-C4, N3(-F1)-Q  
C6, N7



Connettore ad innesto M (M):  
SY3220-□M□□-C4, N3(-F1)-Q  
C6, N7



Connettore M8 (WO):  
SY3220-WO□□-C4, N3(-F1)-Q  
C6, N7



Nota) Consultare pag. 12 dell'appendice per le dimensioni dei connettori.



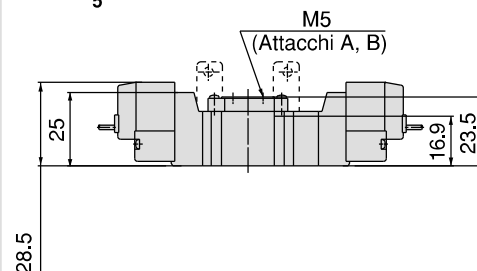
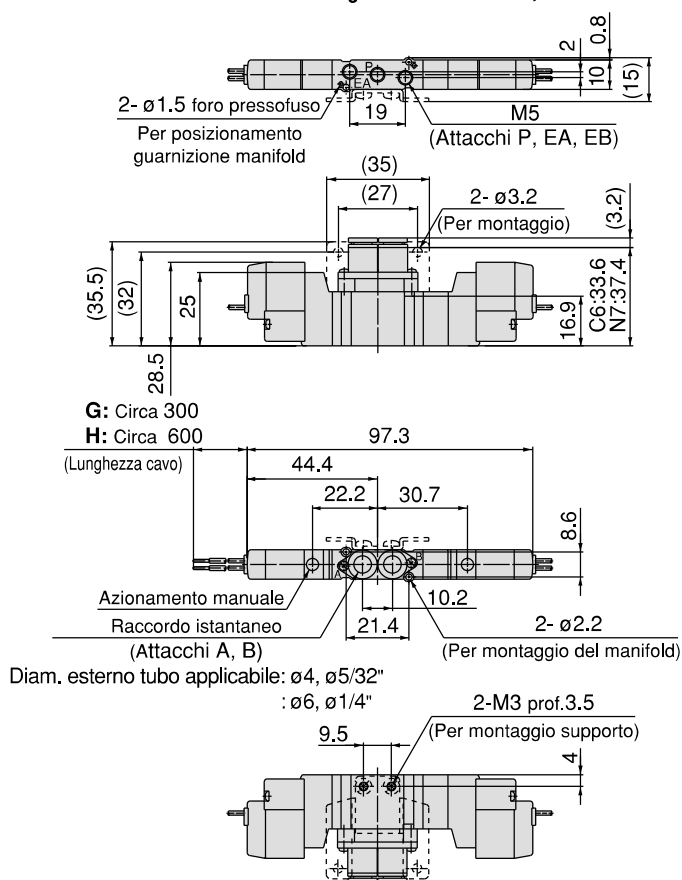
# Attacchi su corpo

## Dimensioni: Serie SY3000

3 posizioni centri chiusi/centri in scarico/centri in pressione

Grommet (G), (H): SY3<sup>3</sup>/<sub>4</sub>20-□G□□-C<sub>4</sub>, N<sub>3</sub>(-F2)-Q

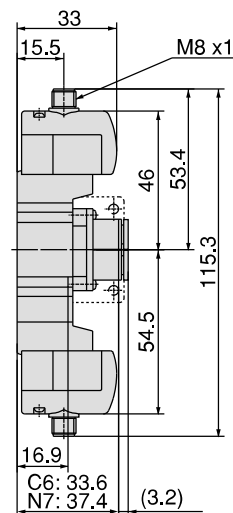
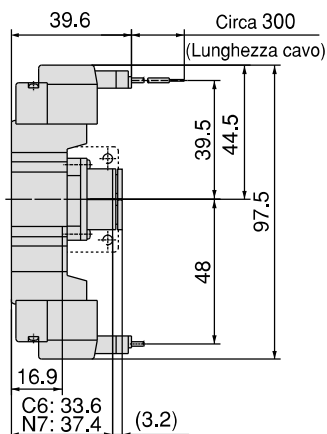
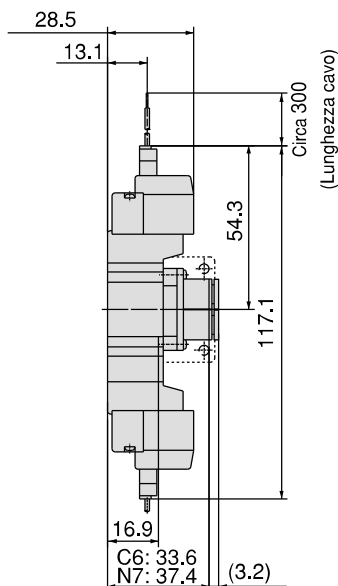
SY3<sup>3</sup>/<sub>4</sub>20-□H□□-M5(-F2)-Q



Connettore ad innesto L (L):  
 SY3<sup>3</sup>/<sub>4</sub>20-□L□□-C<sub>4</sub>, N<sub>3</sub>(-F2)-Q

Connettore ad innesto M (M):  
 SY3<sup>3</sup>/<sub>4</sub>20-□M□□-C<sub>4</sub>, N<sub>3</sub>(-F2)-Q

Connettore M8 (WO):  
 SY3<sup>3</sup>/<sub>4</sub>20-□WO□□-C<sub>4</sub>, N<sub>3</sub>(-F2)-Q



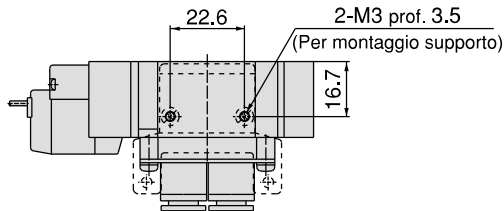
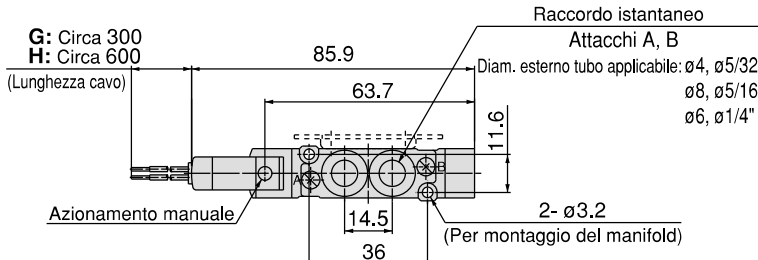
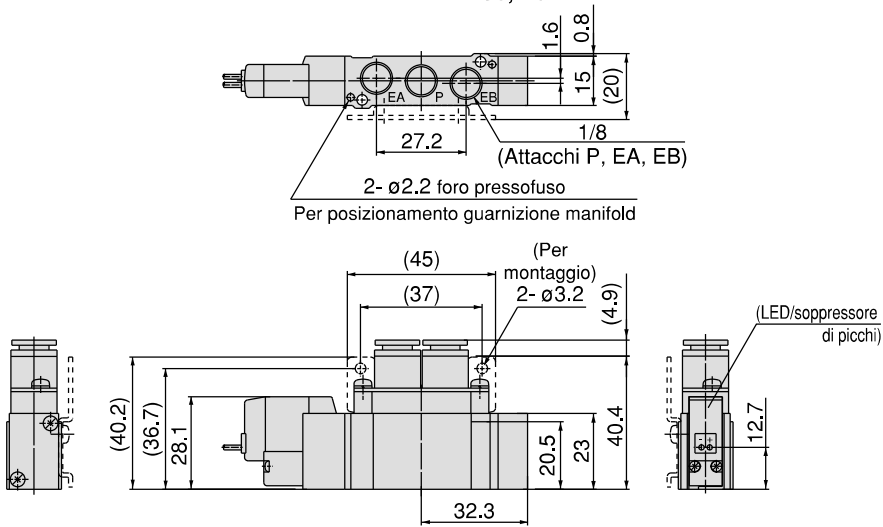
Nota) Consultare pag. 12 dell'appendice per le dimensioni dei connettori.

# SY3000/5000/7000/9000 Attacchi su corpo

## Dimensioni: Serie SY5000

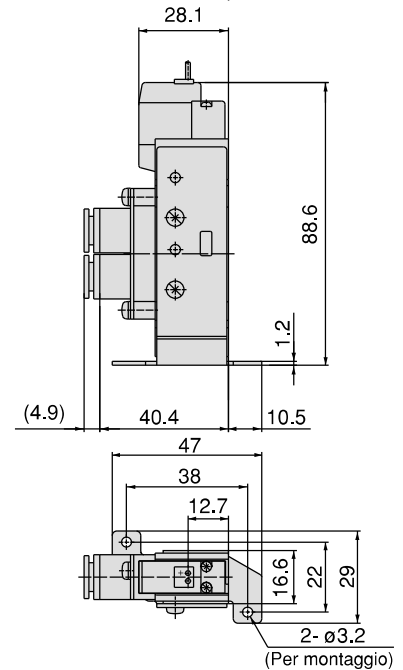
Monostabile a 2 posizioni

Grommet (G), (H): SY5120-□<sup>G</sup>□□□-<sup>C4, N3</sup><sub>C6, N7</sub>□□(-F<sub>2</sub>)-Q  
<sup>C8, N9</sup>

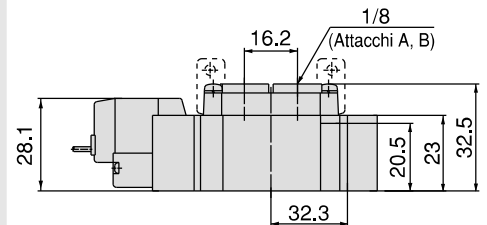


Squadretta

SY5120-□<sup>G</sup>□□□-<sup>C4, N3</sup><sub>C6, N7</sub>□□(-F<sub>1</sub>)-Q  
<sup>C8, N9</sup>



SY5120-□<sup>G</sup>□□□-01□(-F<sub>2</sub>)-Q  
<sup>H</sup>



Connettore ad innesto L: L

SY5120-□L□□□-<sup>C4, N3</sup><sub>C6, N7</sub>□□(-F<sub>2</sub>)-Q  
<sup>C8, N9</sup>

Connettore ad innesto (M): M

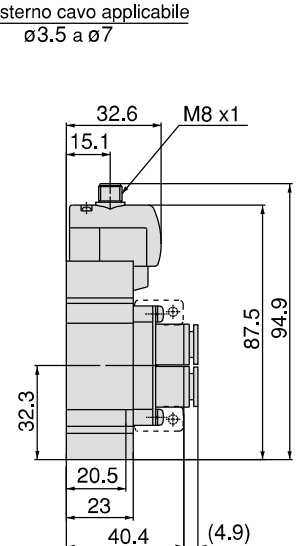
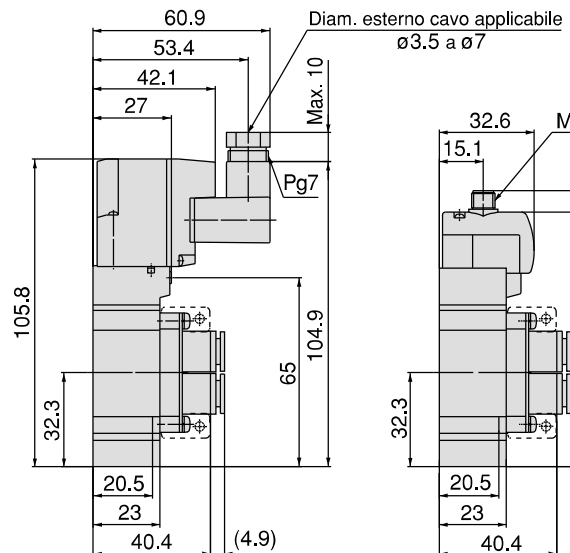
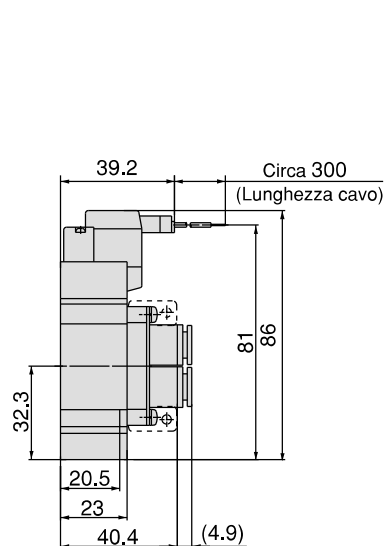
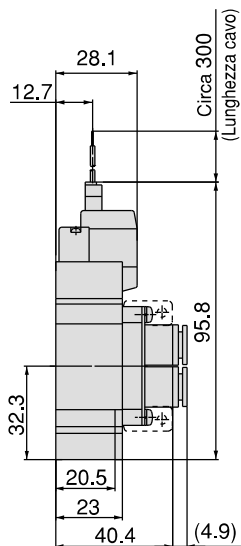
SY5120-□M□□□-<sup>C4, N3</sup><sub>C6, N7</sub>□□(-F<sub>2</sub>)-Q  
<sup>C8, N9</sup>

Terminale DIN (D):

SY5120-□D□□□-<sup>C4, N3</sup><sub>C6, N7</sub>□□(-F<sub>2</sub>)-Q  
<sup>C8, N9</sup>

Connettore M8 (WO):

SY5120-□WO□□□-<sup>C4, N3</sup><sub>C6, N7</sub>□□(-F<sub>2</sub>)-Q  
<sup>C8, N9</sup>



Nota) Consultare pag. 12 dell'appendice per le dimensioni dei connettori.

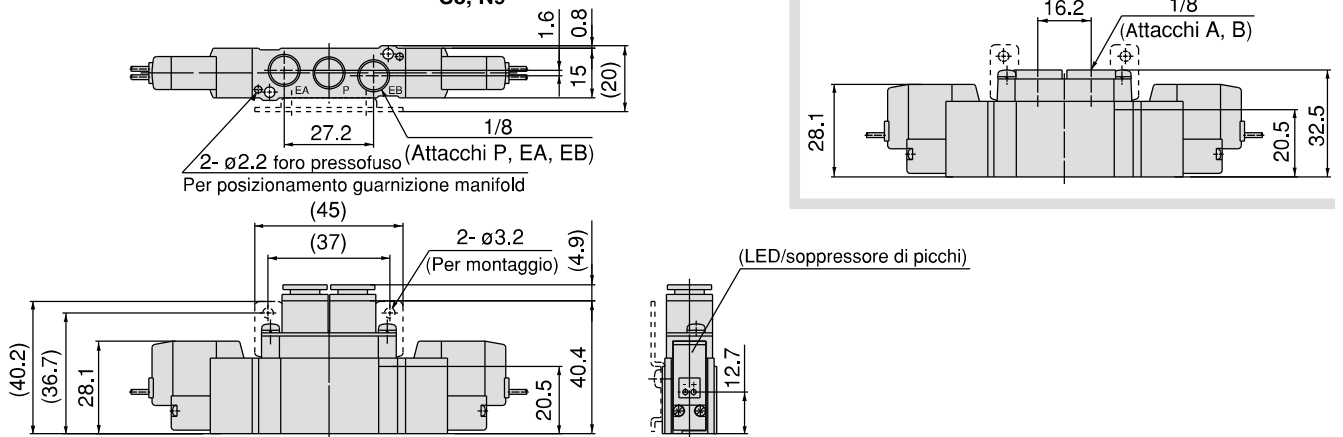
# Attacchi su corpo

## Dimensioni: Serie SY5000

Bistabile a 2 posizioni

Grommet (G), (H): SY5220-□<sup>G</sup>□□-C4, N3  
C6, N7 □(-F2)-Q  
C8, N9

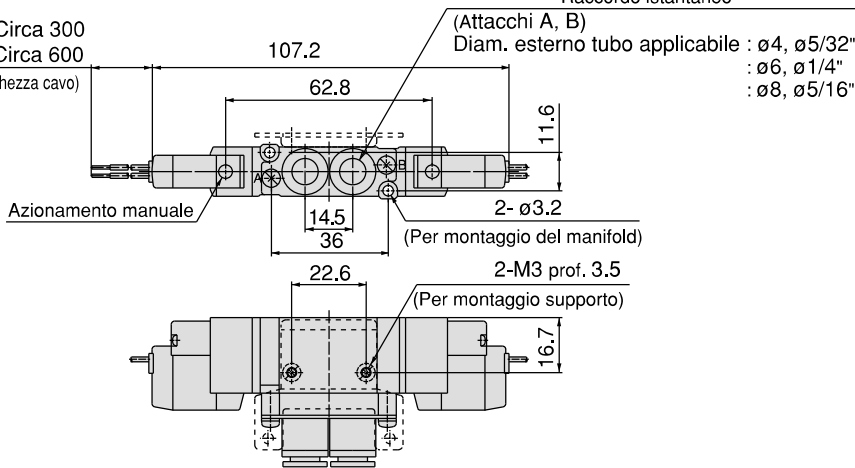
SY5220-□<sup>G</sup>□□-01□(-F2)-Q



G: Circa 300

H: Circa 600

(Lunghezza cavo)



Connettore ad innesto L (L):

SY5220-□L□□-C4, N3  
C6, N7 □(-F2)-Q  
C8, N9

Connettore ad innesto M (M):

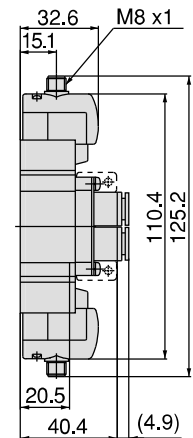
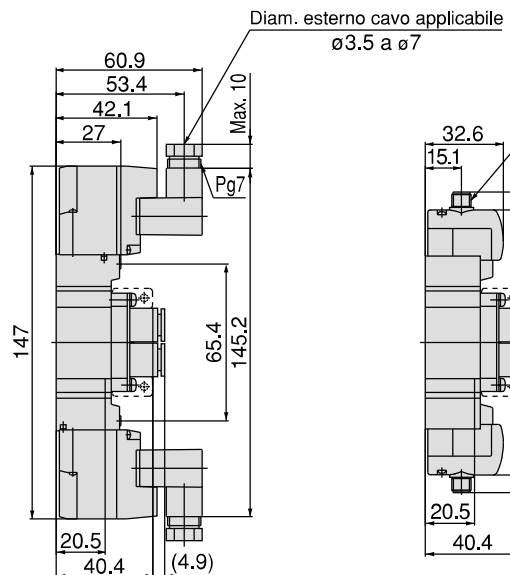
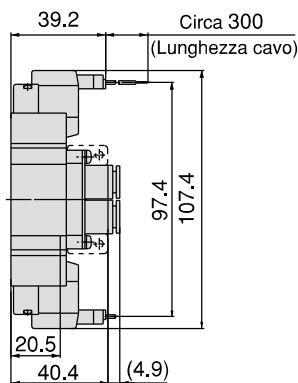
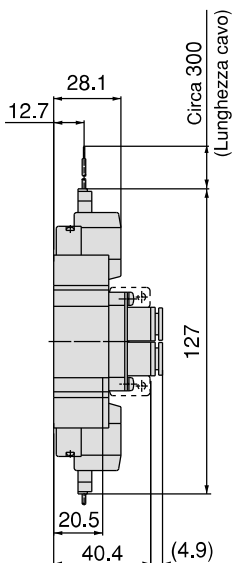
SY5220-□M□□-C4, N3  
C6, N7 □(-F2)-Q  
C8, N9

Terminale DIN (D):

SY5220-□D□□-C4, N3  
C6, N7 □(-F2)-Q  
C8, N9

Connettore M8 (WO):

SY5220-□WO□□-C4, N3  
C6, N7 □(-F2)-Q  
C8, N9



Nota) Consultare pag. 12 dell'appendice per le dimensioni dei connettori.

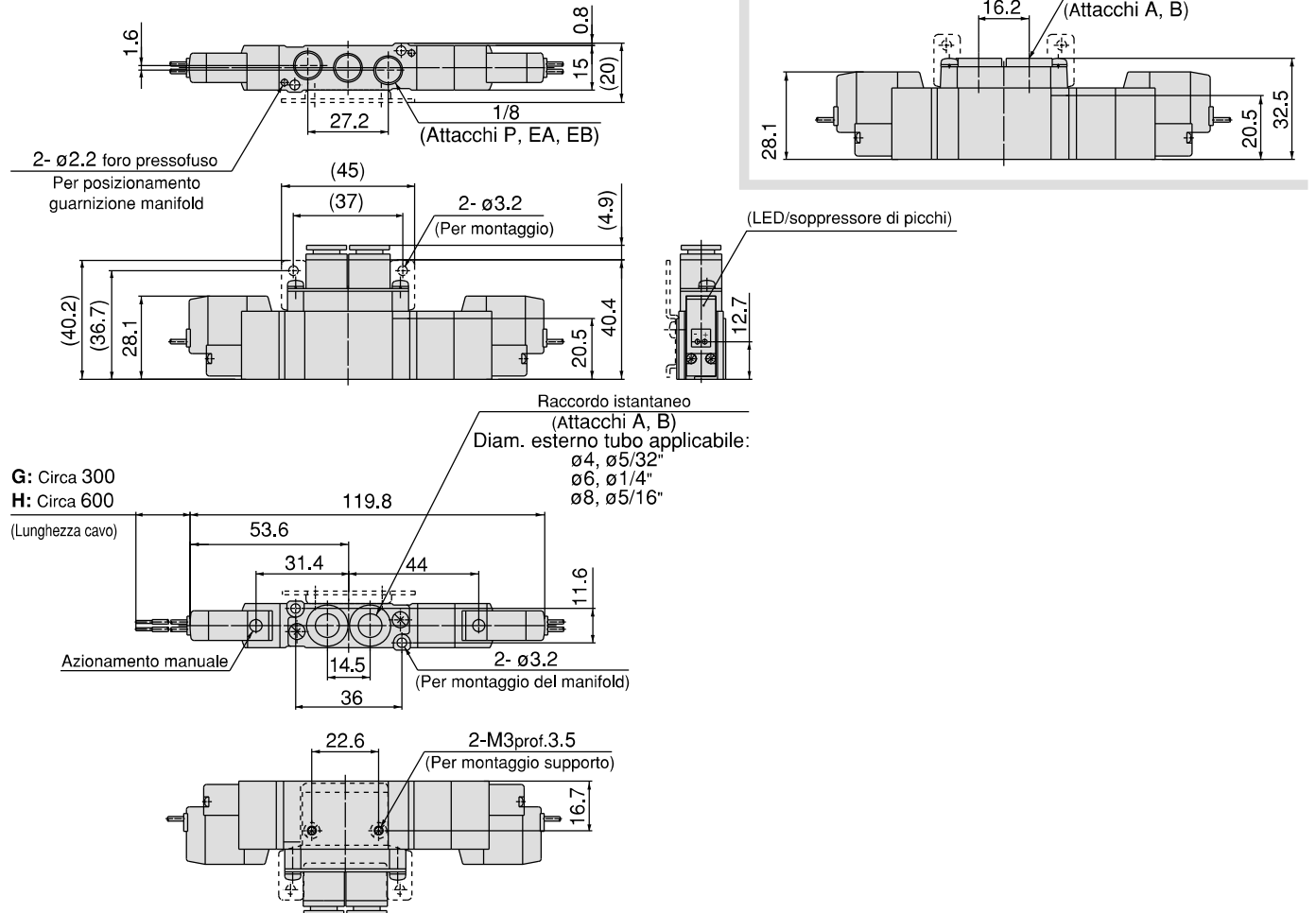
# SY3000/5000/7000/9000 Attacchi su corpo

## Dimensioni: Serie SY5000

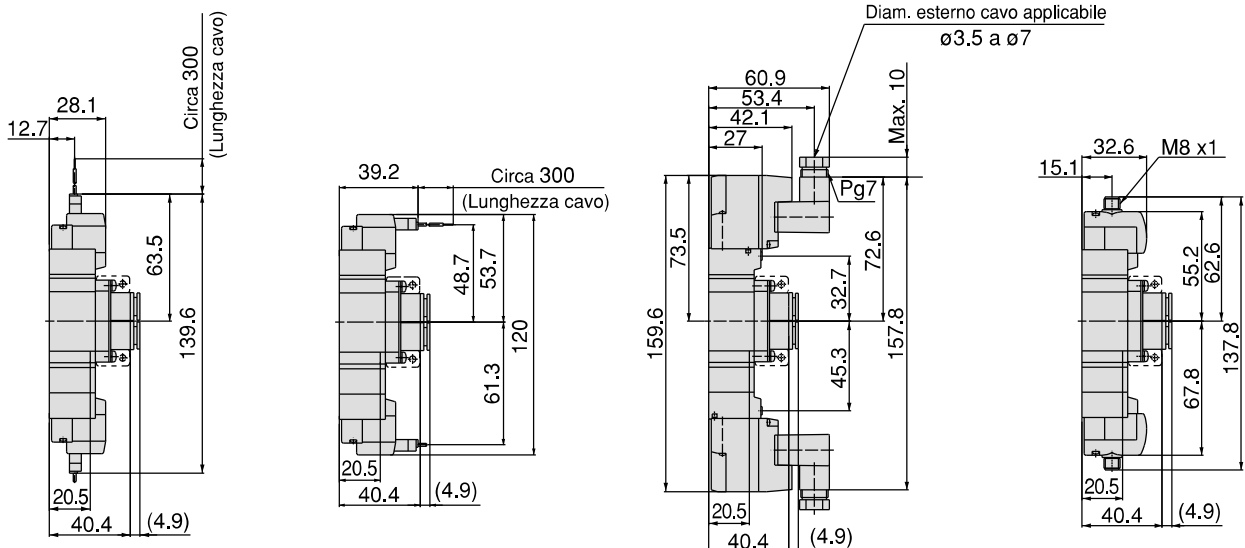
3 posizioni centri chiusi/centri in scarico/centri in pressione

Grommet (G), (H): SY5<sup>3</sup>/<sub>5</sub>420-□<sup>3</sup>/<sub>5</sub>□□□-C4, N3  
C6, N7 □(-F2)-Q C8, N9

SY5<sup>3</sup>/<sub>5</sub>420-□<sup>3</sup>/<sub>5</sub>□□□-01□(-F2)-Q



**Connettore ad innesto L (L):** SY5<sup>3</sup>/<sub>5</sub>420-□L□□□-C4, N3 C6, N7 □(-F2)-Q C8, N9  
**Connettore ad innesto M (M):** SY5<sup>3</sup>/<sub>5</sub>420-□M□□□-C4, N3 C6, N7 □(-F2)-Q C8, N9  
**Terminale DIN (D):** SY5<sup>3</sup>/<sub>5</sub>420-□D□□□-C4, N3 C6, N7 □(-F2)-Q C8, N9  
**Connettore M8 (WO):** SY5<sup>3</sup>/<sub>5</sub>420-□WO□□□-C4, N3 C6, N7 □(-F2)-Q C8, N9



Nota) Consultare pag. 12 dell'appendice per le dimensioni dei connettori.