



VL18-4P3212

V18

PORTAFOGLIO PRODOTTI

SICK
Sensor Intelligence.



L'immagine potrebbe non corrispondere



Informazioni per l'ordine

| Tipo | Cod. art. |
|-------------|-----------|
| VL18-4P3212 | 6013549 |

Ulteriori esecuzioni degli apparecchi e accessori → www.sick.com/V18

Dati tecnici in dettaglio

Caratteristiche

| | |
|--|------------------------------------|
| Tipologia di sensore / principio di rilevamento | Sensore fotoelettrico a riflettore |
| Punto di emissione luminosa | Cilindrico, assiale |
| Lunghezza | 63,6 mm |
| Diametro filettatura (Housing) | M18 x 1 |
| Asse ottico | Assiale |
| Distanza max. di rilevamento | 0,05 m ... 3,7 m ¹⁾ |
| Distanza di rilevamento | 0,05 m ... 3 m ¹⁾ |
| Natura della luce | Luce rossa visibile |
| Sorgente luminosa | LED ²⁾ |
| Dimensioni punto luminoso (distanza) | Ø 150 mm (3 m) |
| Fascio di luce | Circa 2,8° |
| Impostazione | Potenziometro, 270° (Sensibilità) |

¹⁾ Riflettore C110A.

²⁾ Durata media 100.000 h con T_U = +25 °C.

Caratteristiche meccaniche ed elettriche

| | |
|---|--|
| Tensione di alimentazione | 10 V DC ... 30 V DC ¹⁾ |
| Ripple residuo | ≤ 10 % ²⁾ |
| Consumo di corrente | ≤ 30 mA ³⁾ |
| Uscita di commutazione | PNP ⁴⁾ |
| Tipo di commutazione | Funzionamento light on/dark on ⁴⁾ |
| Modalità di commutazione selezionabile | Selezionabile attraverso cavo di controllo L/D |
| Corrente di uscita I_{max.} | 100 mA |
| Tempo di risposta | ≤ 2 ms ⁵⁾ |
| Frequenza di commutazione | 250 Hz ⁶⁾ |
| Tipo di collegamento | Cavo, 4 fili, 2 m ⁷⁾ |
| Materiale cavo | PVC |
| Sezione conduttore | 0,14 mm ² |
| Diametro cavo | Ø 5 mm |
| Commutazioni di protezione | A ⁸⁾ B ⁹⁾ C ¹⁰⁾ D ¹¹⁾ |
| Classe di protezione | III |
| Peso | 120 g |
| Polarizzatore | ✓ |
| Materiale della custodia | Metallo, Ottone, nichelato |
| Materiale, ottica | Materiale plastico, PMMA |
| Grado di protezione | IP67 |
| Temperatura ambiente di funzionamento | -25 °C ... +70 °C |
| UL-File-Nr. | NMFT2.E175606 |

¹⁾ Valori limite.

²⁾ U_VNon può oltrepassare per eccesso o per difetto i valori di tolleranza.

³⁾ Senza carico.

⁴⁾ Cavo di controllo aperto: commutazione dark on.

⁵⁾ Durata segnale con carico ohmico.

⁶⁾ Con rapporto chiaro/scuro 1:1.

⁷⁾ Non deformare i cavi a temperature inferiori a 0 °C.

⁸⁾ A = U_Vcollegamenti protetti dall'inversione di polarità.

⁹⁾ B = entrate e uscite protette da polarità inversa.

¹⁰⁾ C = Soppressione impulsi di disturbo.

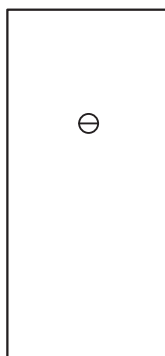
¹¹⁾ D = Uscite protette da sovracorrente e da cortocircuito.

Classificazioni

| | |
|---------------------|----------|
| ECl@ss 5.0 | 27270902 |
| ECl@ss 5.1.4 | 27270902 |
| ECl@ss 6.0 | 27270902 |
| ECl@ss 6.2 | 27270902 |
| ECl@ss 7.0 | 27270902 |

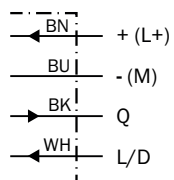
| | |
|-----------------------|----------|
| ECl@ss 8.0 | 27270902 |
| ECl@ss 8.1 | 27270902 |
| ECl@ss 9.0 | 27270902 |
| ETIM 5.0 | EC002717 |
| ETIM 6.0 | EC002717 |
| UNSPSC 16.0901 | 39121528 |

Possibilità di regolazione



Schema di allacciamento

cd-089



Curva caratteristica

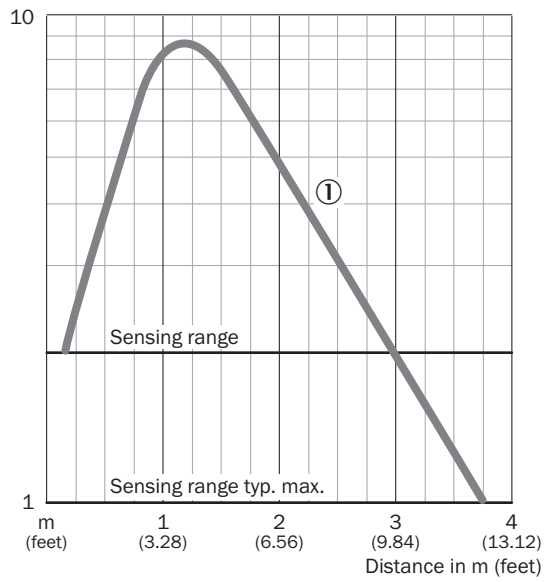
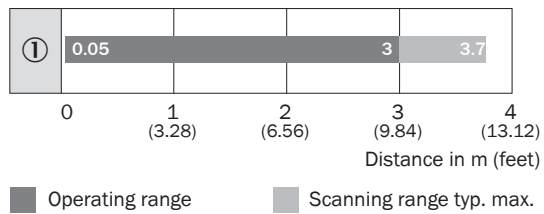
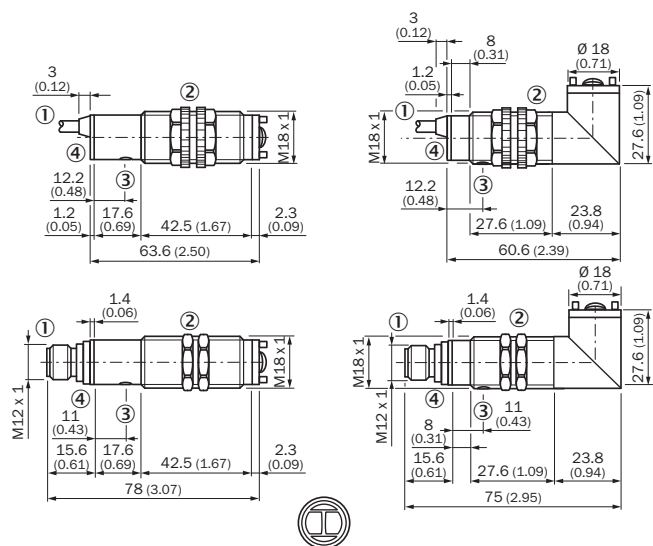


Diagramma distanza di commutazione



① Reflector type C110

Disegno quotato (Quote in mm)



- ① Cavo o connettore maschio
- ② Dadi di fissaggio in plastica per dispositivi con custodia di plastica, chiave 22 mm Dadi di fissaggio in metallo per dispositivi con custodia di metallo, chiave 24 mm
- ③ Impostazione della sensibilità
- ④ Indicatore di ricezione, LED, giallo

SICK IN BREVE

SICK è una delle principali aziende produttrici di sensori e soluzioni per l'automazione industriale. Una gamma di prodotti e di servizi unica costituisce la base perfetta per il controllo affidabile ed efficiente dei processi per proteggere le persone da incidenti e per la prevenzione dei danni ambientali.

Abbiamo una vasta esperienza in svariati settori e ne conosciamo i processi e i requisiti. In questo modo con sensori intelligenti siamo in grado di fornire ai nostri clienti esattamente ciò di cui hanno bisogno. Nei centri applicativi in Europa, Asia e Nord America le soluzioni di sistema sono testate su misura e ottimizzate. Tutto questo ci rende dei fornitori e partner di sviluppo affidabili.

A completamento della nostra offerta, proponiamo servizi globali: i SICK LifeTime Services garantiscono la sicurezza e la produttività durante l'intero ciclo di vita della macchina.

Questo per noi è "Sensor Intelligence".

VICINO A VOI NEL MONDO:

Referenti e altre sedi → www.sick.com