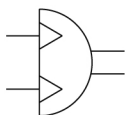


MSQB*10~200, unità rotante, pignone e cremagliera, di base MSQB30R

Scheda tecnica

Una delle sfide spesso affrontate durante l'ispezione di carichi automatizzati è la necessità di una rotazione stabile e a bassa velocità. Gli ingegneri di SMC, leader mondiali della tecnologia pneumatica, hanno elaborato a lungo questo problema ed ora hanno la risposta a questa esigenza grazie all'aggiunta delle due nuove serie CRQ2X e MSQX. Progettate per completare l'intera gamma di attuatori rotanti SMC, la maggior parte delle caratteristiche della serie con albero CRQ2X e della serie con tavola MSQX, sono identiche a quelle delle tradizionali gamme di attuatori rotanti CRQ2 e MSQ di SMC. Tuttavia con l'aggiunta di elementi speciali alla costruzione quali il trattamento superficiale, il grasso per bassa velocità e la rimozione dell'ammortizzo elastico, questi eccezionali attuatori rotanti possono essere regolati per offrire una rotazione stabile senza oscillazioni a bassa velocità con un tempo di 5 secondi per completare un giro di 90°. Attualmente è possibile ordinare la serie CRQ2X e la serie MSQX con una gamma di dimensioni comprese tra 10 e 50 mm in funzione dei requisiti tecnici di ciascuna applicazione.



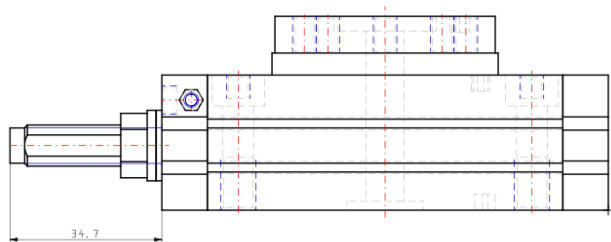
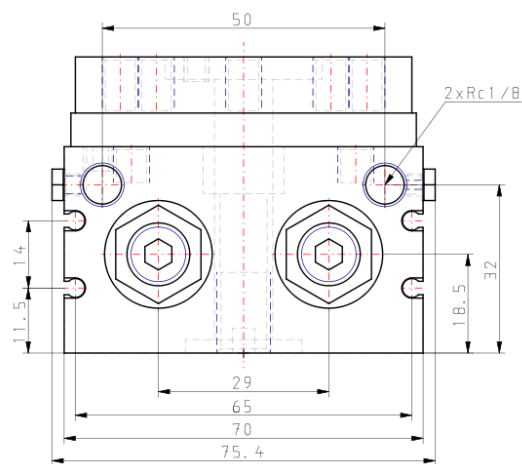
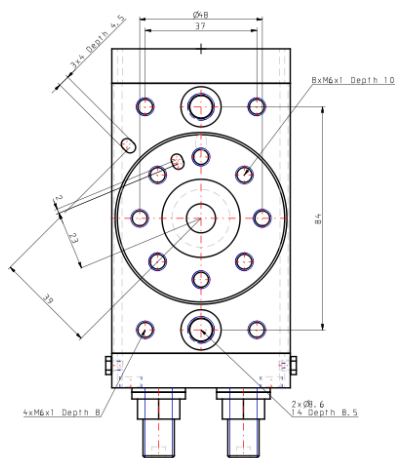
Attuatore semi rotante, doppio effetto

Specifiche standard

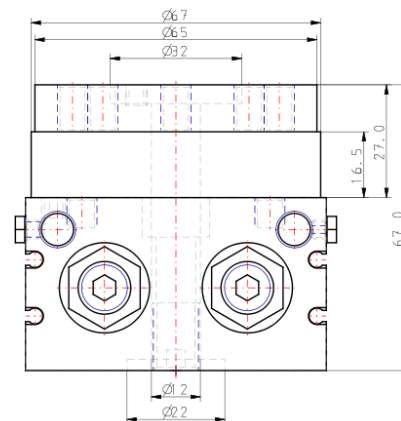
Serie gran purezza	Nessuno
Modello	MSQ
Précision	B (base)
Misura	30
Suffisso	R (deceleratore idraulico)
Sensore magnetico	No sensore
Cavo o connettore precablato	0.5 m [o nessuno in mancanza di sensore magnetico]
Numero	2 pz. [o nessuno in assenza di sensore]
Filettatura	M5 [10,20]
Rc 1/8 [30,50,70,100,200]	
Fluido di pressione	Aria (senza lubrificazione)
Massima temperatura del fluido	60 °C
Minima temperatura del fluido in pressione	0 °C
Pressione massima di esercizio	0.6 MPa

Pressione minima di esercizio	0.1 MPa
Massima temperatura ambiente	60 °C
Minima temperatura ambiente	0 °C
Numero di connessioni pneumatiche	4 pz.
Collegamento ingresso pneumatico	R 1/8
Azionamento	Doppio effetto
Tipo di ammortizzazione	Paracolpi elastici
-	0° to 190°
Weight	1.300 Kg

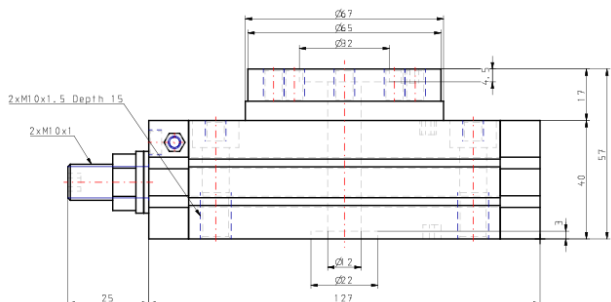
Dimensioni



External Shock Absorber Detail



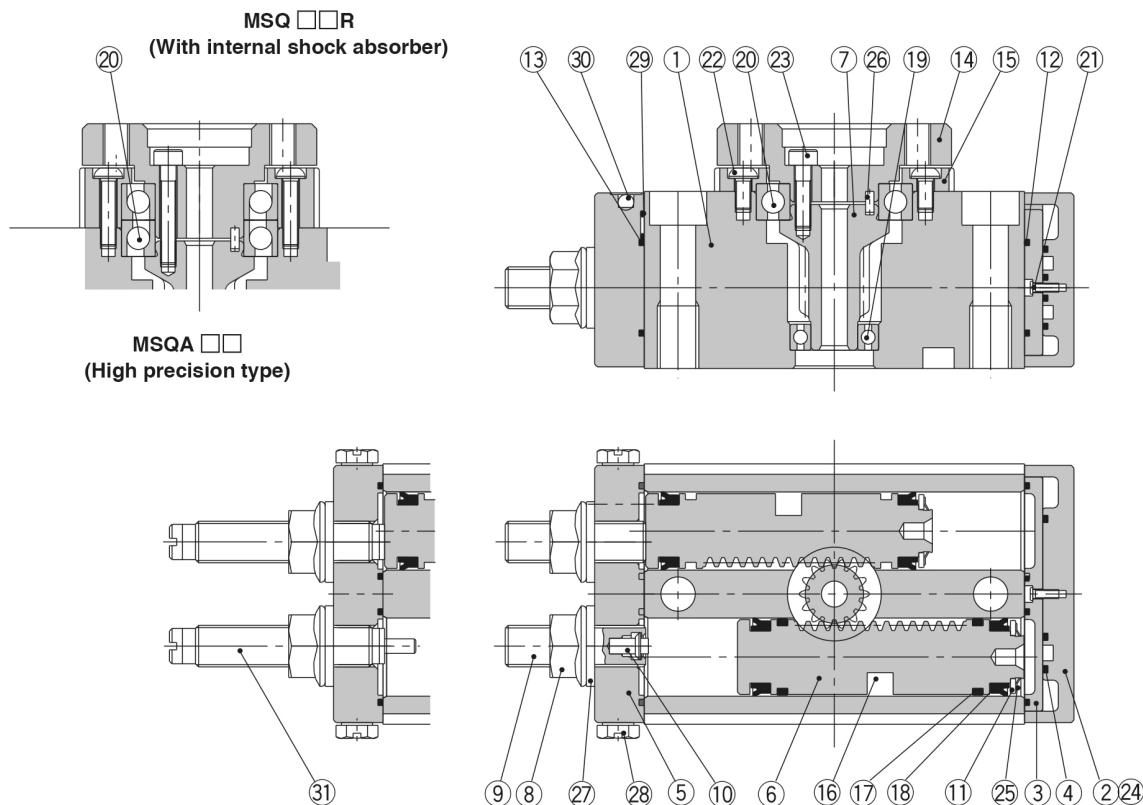
High Precision Detail



25/06/2020

Pagina 2

Costruzione



Parts list

No.	Description	Material
1	Body	Aluminium alloy
2	Cover	Aluminium alloy
3	Plate	Aluminium alloy
4	Seal	NBR
5	End cover	Aluminium alloy
6	Piston	Stainless steel
7	Pinion	Chrome molybdenum steel
8	Hexagon nut with flange	Steel wire
	Hexagon nut	
9	Adjustment bolt	Chrome molybdenum steel
10	Cushion pad	Rubber material
11	Seal retainer	Aluminium alloy
12	Gasket	NBR
13	Gasket	NBR
14	Table	Aluminium alloy
15	Bearing retainer	Aluminium alloy
16	Magnet	Magnetic material
17	Wear ring	Resin
18	Piston seal	NBR

No.	Description	Material
19	Deep groove ball bearing	Bearing steel
	Needle bearing	
20	Deep groove ball bearing	Bearing steel
	Angular contact ball bearing	
21	Round head philips screw No.0	Steel wire
22	Round head philips screw	Stainless steel
	Low head cap screw	
23	Hexagon socket head set bolt	Stainless steel
	Hexagon socket head set bolt	
24	Hexagon socket head set bolt	Carbon steel
	CS type snap ring	
25	Parallel pin	Carbon steel
	Parallel key	
26	Seal washer	NBR
27	Plug	Brass
28	O-ring	NBR
29	Steel balls	Stainless steel
30	Shock absorber	—

Replacement parts

Description	Kit no.							Note
	10	20	30	50	70	100	200	
Seal kit	KT-MSQ10	KT-MSQ20	KT-MSQ30	KT-MSQ50	KT-MSQ70	KT-MSQ100	KT-MSQ200	A set of above numbers ④, ⑫, ⑬, ⑰, ⑱ and ⑳

Informazioni aggiuntive

Catalogo

[MSQ_IT.pdf](#)