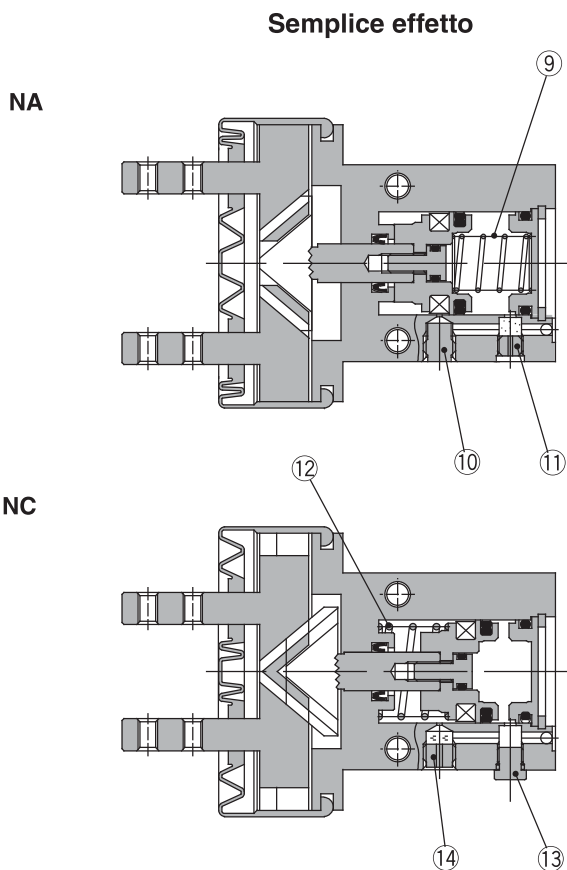
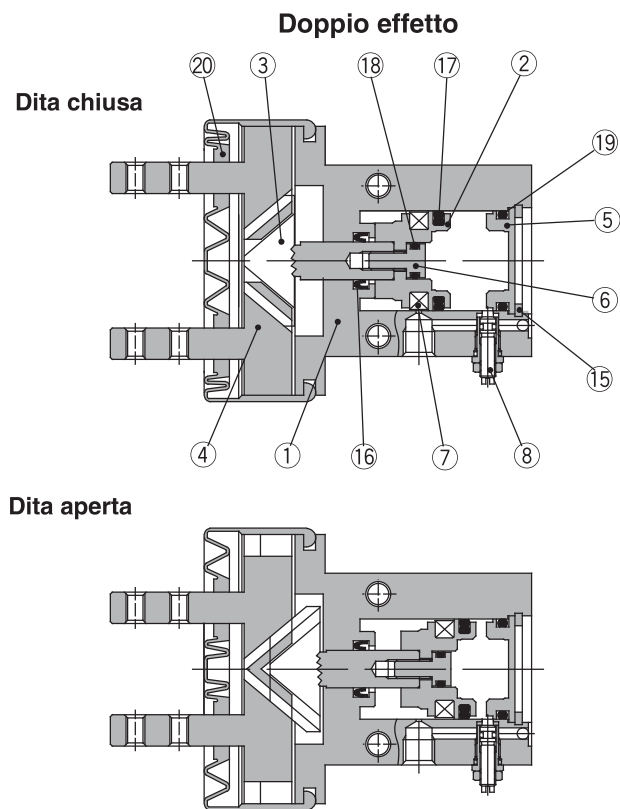


Serie MHK2

Costruzione



Componenti

N.	Descrizione	Materiale	Nota
1	Corpo	Lega d'alluminio	Anodizzato duro
2	Pistone	Lega d'alluminio	Anodizzato duro
3	Camma	Acciaio al carbonio	Trattato termicamente, trattamento speciale
4	Dito	Acciaio al carbonio	Trattato termicamente, trattamento speciale
		Acciaio inox 304	Opzione
5	Coperchio	Lega d'alluminio	Anodizzato duro
6	Vite pistone	Acciaio inox	
7	Elastomero magnetico	Gomma sintetica	

N.	Descrizione	Materiale	Nota
8	Assieme spillo		
9	Molla NA	Acciaio armonico	
10	Spina	Ottone	Nichelato per elettrolisi
11	Tappo di scarico	Ottone	Nichelato per elettrolisi
12	Molla NC	Acciaio armonico	
13	Assieme tappo	Ottone	Nichelato per elettrolisi
14	Tappo di scarico A	Ottone	Nichelato per elettrolisi
15	Anello di ritegno di tipo C	Acciaio al carbonio	Nichelato

Parti di ricambio MHK2

Descrizione		MHK2-12□	MHK2-16□	MHK2-20□	MHK2-25□	Componenti principali
Kit guarnizioni di tenuta		MHK12-PS	MHK16-PS	MHK20-PS	MHK25-PS	16 17 18 19
Assieme pistone		MHK-A1201	MHK-A1601	MHK-A2001	MHK-A2501	2 6 7
Camma		P3318103	P3318203	P3318303	P3318403	3
Dito	Materiale Acciaio al carbonio	P3318104	P3318204	P3318304	P3318404	4
	Materiale Acciaio inox	P3318104-1	P3318204-1	P3318304-1	P3318404-1	
Assieme spillo		MHK-A1206				8
Protezione antipolvere	Materiale CR	MHK2-J12	MHK2-J16	MHK2-J20	MHK2-J25	20
	Materiale FKM	MHK2-J12F	MHK2-J16F	MHK2-J20F	MHK2-J25F	
	Materiale Si	MHK2-J12S	MHK2-J16S	MHK2-J20S	MHK2-J25S	

* Ordinare 2 pezzi per unità dita.

Parte di ricambio/Codice confezione grasso: MH-G01 (30 g)

Parti di ricambio MHKL2

Descrizione		MHKL2-12□	MHKL2-16□	MHKL2-20□	MHKL2-25□	Componenti principali
Kit guarnizioni di tenuta		MHK12-PS	MHK16-PS	MHK20-PS	MHK25-PS	16 17 18 19
Assieme pistone		MHK-A1201	MHK-A1601	MHK-A2001	MHK-A2501	2 6 7
Camma		P3318111	P3318211	P3318311	P3318411	3
Dito	Materiale Acciaio al carbonio	P3318112	P3318212	P3318312	P3318412	4
	Materiale Acciaio inox	P3318112-1	P3318212-1	P3318312-1	P3318412-1	
Assieme spillo		MHK-A1206				8
Protezione antipolvere	Materiale CR	MHKL2-J12	MHKL2-J16	MHKL2-J20	MHKL2-J25	20
	Materiale FKM	MHKL2-J12F	MHKL2-J16F	MHKL2-J20F	MHKL2-J25F	
	Materiale Si	MHKL2-J12S	MHKL2-J16S	MHKL2-J20S	MHKL2-J25S	

* Ordinare 2 pezzi per unità dita.

Parte di ricambio/Codice confezione grasso: MH-G01 (30 g)