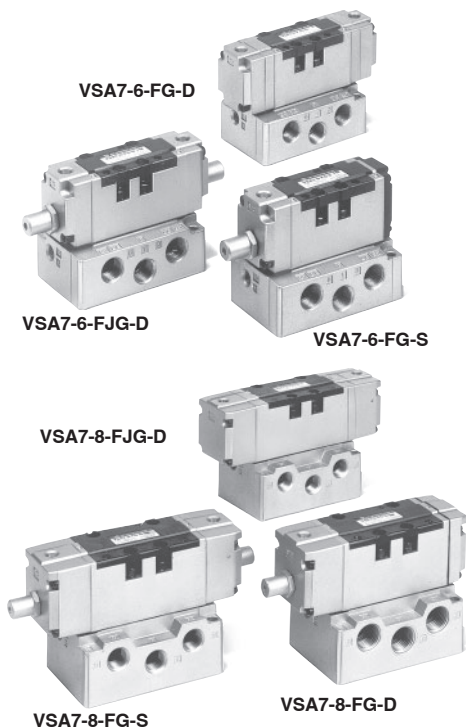


Azionamento pneumatico/ISO ①②

Serie VSA7-6/VSA7-8



2 posizioni	Monostabile (FG-S)	Bistabile (FG-D)	Contropressione*(YZ-S)	
3 posizioni	Centri chiusi (FHG-D)	Centri in scarico (FJG-D)	Blocco di non ritorno (FPG-D)	Centri in pressione* (FIG-D)

* Su richiesta

Caratteristiche

Fluido	Aria, gas inerti	
Max. pressione d'esercizio	1.0MPa	
Min. pressione di esercizio ⁽³⁾	YZ-S, FG-S ⁽¹⁾	0.1MPa
	Altro	0MPa
Pressione di prova	1.5MPa	
Temperatura d'esercizio	-10 ÷ -60°C ⁽²⁾	
Lubrificazione	Non richiesta	
Resistenza agli urti e alle vibrazioni ⁽⁴⁾	150/50m/s ²	
Grado di protezione	Protezione antipolvere	
Azionamento manuale	A impulsi non bloccabile (Su richiesta)	
Pressione pilota ⁽³⁾	0.1 ÷ 1.0 ÷ 10.2 MPa	



Nota 1) La minima pressione d'esercizio deve essere uguale o minore della pressione di alimentazione pilota.

Nota 2) Utilizzare aria essiccata per operazioni alle basse temperature.

Nota 3) Utilizzare aria trattata

Nota 4) Resistenza agli urti: Sottoposta alla prova d'urto con apposita apparecchiatura non si riscontrano malfunzionamenti. La prova è stata realizzata sia perpendicolarmente che parallelamente alla valvola principale e all'armatura sia in condizione energizzata che no. (Valore allo stadio iniziale.)

Resistenza alle vibrazioni: Sottoposta ad una scansione tra 8.3 e 2000 Hz non presenta alcun malfunzionamento. La prova è stata realizzata sia parallelamente che perpendicolarmente rispetto alla valvola principale e all'armatura ed in condizione sia energizzata che no. (Valore allo stadio iniziale.)

Modello

Diam. ①	N. di posizioni	Modello	Sez. equiv. (mm ²)(N/min)	Diam. ②	N. di posizioni	Modello	Sez. equiv. (mm ²)(N/min)
2 (Bistabile)	VSA7-6-FG-D	27 (1472.25)	2 (Bistabile)	VSA7-8-FG-D	58(3140.80)		
3 (Chiuso)	VSA7-6-FHG-D	25.5 (1374.10)	3 (Chiuso)	VSA7-8-FHG-D	58(3140.80)		
3 (Scarico)	VSA7-6-FJG-D	27 (1472.25)	3 (Scarico)	VSA7-8-FJG-D	58(3140.80)		
3 (Pilota unidirezionale)	VSA7-6-FPG-D	20 (1079.65)	3 (Pilota unidirezionale)	VSA7-8-FPG-D	40(2159.30)		
3 (Valvola)	VSA7-6-FIG-D	25.5 (1374.10)	3 (Valvola)	VSA7-8-FIG-D	58(3140.80)		
2 (Contropressione)	VSA7-6-YZ-S	27 (1472.25)	2 (Contropressione)	VSA7-8-YZ-S	58(3140.80)		

Codici d'ordinazione

Codice d'area

Codice	Aree
-	Asia, Oceania
E	Europa
N	Nord America

Simbolo del passaggio

FG		FJG	
YZ		FPG	
FHG		FIG	

Dimen. corpo

6	ISO①
8	ISO②

Numero di solenoidi

S	Monostabile
D	Bistabile

Posizione attacco pilota

1	Coperchio pilota attacco PA/PB
2	Sottobase singola attacco 14X/12Y (Attacco PE)

Filettatura

-	Rc (PT)
F	G (PF)
N	NPT
T	NPTF

Attacco

Simbolo	Diam. ① Serie VSA 7-6	Diam. ② Serie VSA 7-8
A02	Connessione laterale 1/4"	—
A03	Connessione laterale 3/8"	Connessione laterale 3/8"
A04	—	Connessione laterale 1/2"
B02	Connessione lato inferiore 1/4"	—
B03	Connessione lato inferiore 3/8"	Connessione lato inferiore 3/8"
B04	—	Connessione lato inferiore 1/2"

* Attacco R: 3/8

Su richiesta (Azionamento manuale)

-	Senza azionamento manuale
M	Con azionamento manuale

VSA7-6/VSA7-8

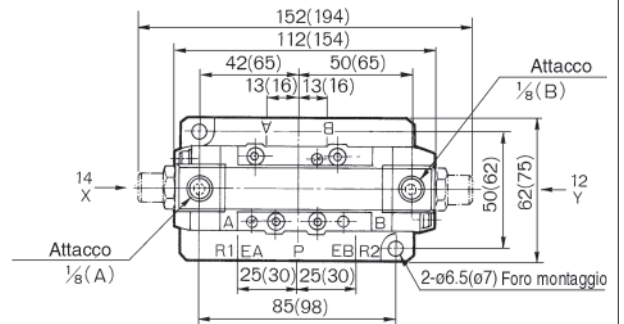
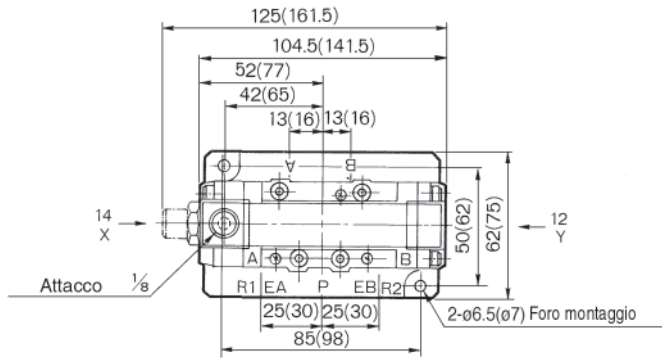
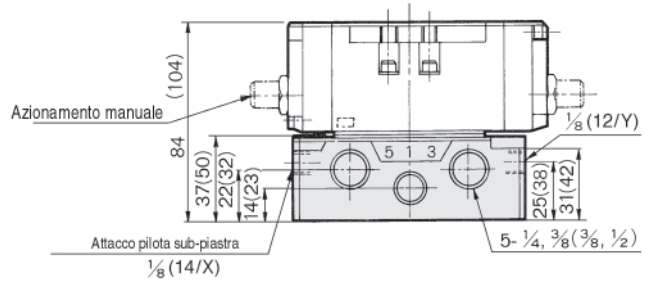
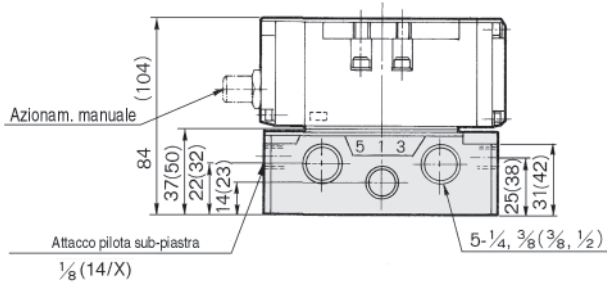
Azionamento pneumatico/Dimensioni

ISO ① VSA7-6-FG-YG-S-□-□

ISO ② VSA7-8-FG-YG-S-□-□

ISO ① VSA7-6-FG-D-□-□

ISO ② VSA7-8-FG-D-□-□



(): In caso di VSA7-8

ISO ① VSA7-6-FHG-FJG-□-□-□

FHG

FJG

FIG

ISO ② VSA7-8-FHG-FJG-□-□-□

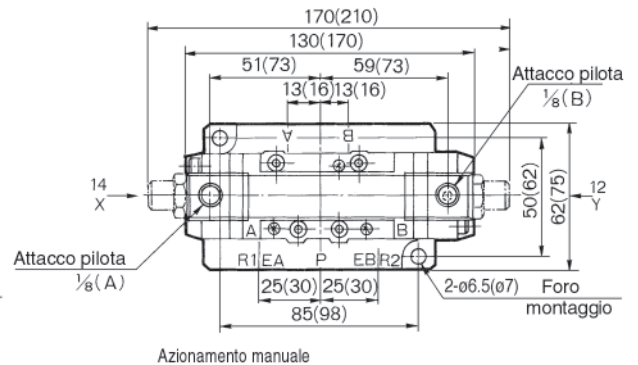
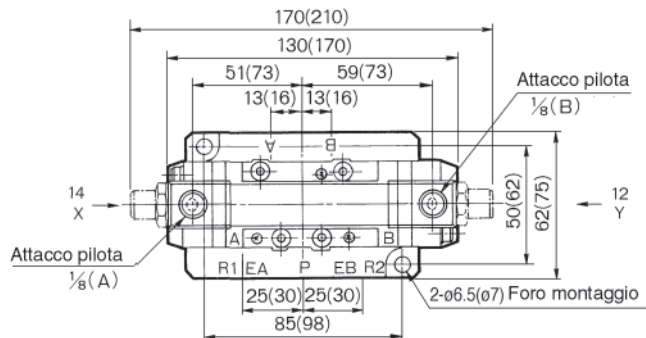
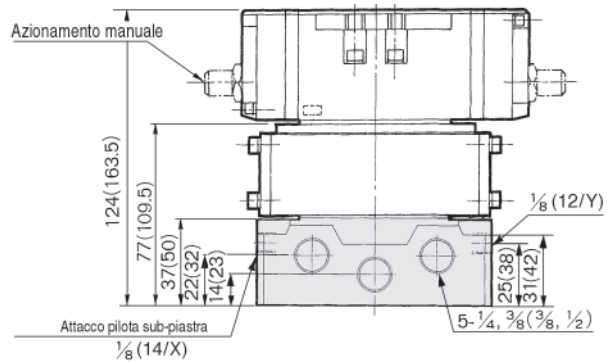
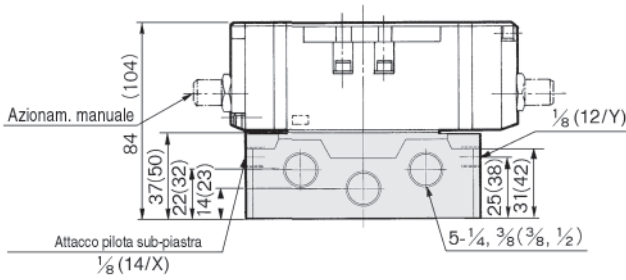
FHG

FJG

FIG

ISO ① VSA7-6-FPG-FPG-□-□-□

ISO ② VSA7-8-FPG-FPG-□-□-□



(): In caso di VSA7-8