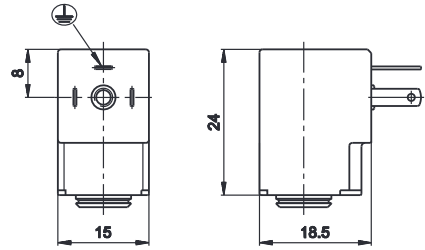
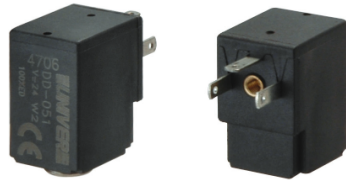
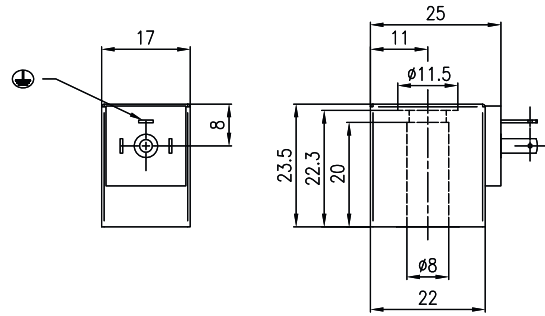
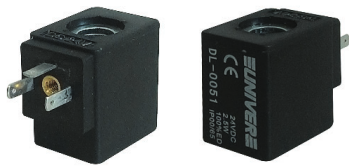


Bobina U05 lato 15 mm Faston



Durata ED (a)	Assorbimento W				Tolleranza		Tensione nominale		Frequenza	Peso	Codice	Connettore
	%	DCW		ACVA		tensione %		DC	AC	HZ		
	Continuo	Spunto	Continuo	Spunto	DC	AC						
100	-	-	3,5	-	-	±10	-	230	50/60	0,019	DD-013	AM-5109
100	-	-	2,3	3,2	-	±10	-	24	50/60	0,019	DD-040	
100	2	2	-	-	±10	-	12	-	-	0,019	DD-041	
100	2,5	2,5	-	-	±10	-	12	-	-	0,019	DD-042	
100	-	-	2,3	3,2	±10	-	-	48	50/60	0,019	DD-050	
100	2	2	-	-	±10	-	24	-	-	0,019	DD-051	
100	2,5	2,5	-	-	±10	-	24	-	-	0,019	DD-052	
100	-	-	-	-	-	±10	-	110	50/60	0,019	DD-060	
100	-	-	2,3	3,2	-	-	-	230	50/60	0,019	DD-070	

Bobina U06 - lato 15 mm

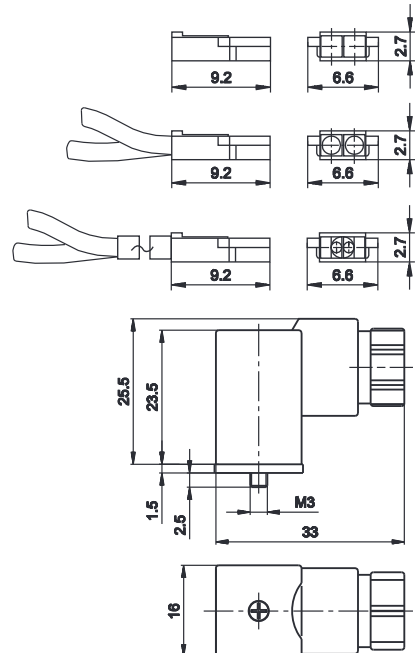


Durata ED (a)	Assorbimento W		Tolleranza tensione		Tensione nominale	Peso	Codice
	%	Continuo	Spunto	%			
100		2,5	2,5	±10	12 V DC	0,08	DL-0050
100		2,5	2,5	±10	24 V DC	0,08	DL-0051
100		3,3 VA (Max)	5 VA (Max)	±10	24 V AC 50/60 Hz 5 VA	0,08	DL-0106
100		3,3 VA (Max)	5 VA (Max)	±10	110 V AC 50/60 Hz 5 VA	0,08	DL-0108
100		3,3 VA (Max)	5 VA (Max)	±10	230 V AC 50/60 Hz 5 VA	0,08	DL-0124

3

Connettori per bobine U04, U05, U06

	Lunghezza (mm)	Bobina	Codice
CONNETTORE MINIATURIZZATO SENZA FILI			
	-	U04/U05	D-500
CONNETTORE MINIATURIZZATO CON CAVETTI VOLANTI			
	300	U04/U05	D-530-30
	500	U04/U05	D-530-50
	2000	U04/U05	D-530-200
CONNETTORE MINIATURIZZATO CON CAVO			
	300	U04/U05	D-535-30
	500	U04/U05	D-535-50
	2000	U04/U05	D-535-200



ATTENZIONE! Nel collegamento alla bobina con LED, non invertire la polarità
CONNETTORE 15 mm



Grado di protezione IP65. Collegamento dei cavi PG9. Orientabile 180° sulla bobina.

A richiesta connettori luminosi.

(a) = le elettrovalvole funzionanti a 110 V - 230 V devono essere incorporate (EN-60204-1)

In servizio continuo la temperatura di regime non pregiudica il funzionamento della bobina, purchè venga in ambiente areato