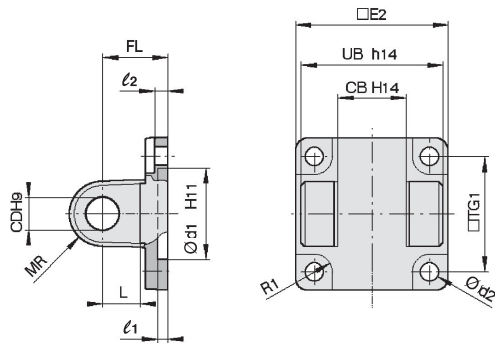


Dimensioni: Accessori di montaggio cilindro

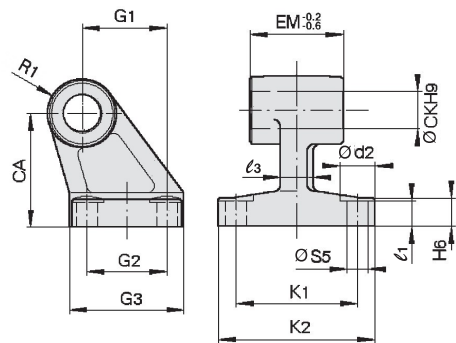
Cerniera posteriore femmina (D)



Diametro [mm]	Codice	TG ₁	FL	l ₁	L	l ₂	Ø d ₁	Ø CD	MR	Ø d ₂	R ₁	E ₂	UB	CB
32	D5032	32,5	22	5	12	5,5	30	10	9,5	6,6	6,5	48	45	26
40	D5040	38	25	5	15	5,5	35	12	12	6,6	6,5	56	52	28
50	D5050	46,5	27	5	15	6,5	40	12	12	9	8,5	64	60	32
63	D5063	56,5	32	5	20	6,5	45	16	16	9	8,5	75	70	40
80	D5080	72	36	5	20	10	45	16	16	11	11	95	90	50
100	D5100	89	41	5	25	10	55	20	20	11	12	115	110	60
125	D5125	110	50	—	30	10	60	25	25	13,5	—	max.157	130	70

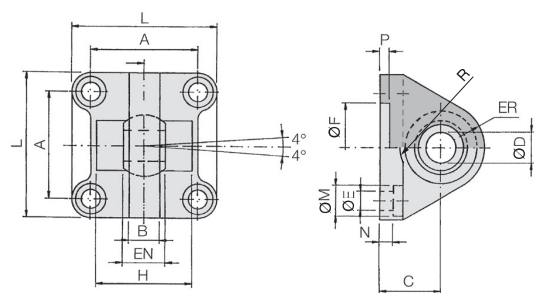
* Fornita con 4 viti, perno cerniera e supporto perno cerniera.

Controcerniera 90° (E)



Diametro [mm]	Codice	Ø d ₂	Ø CK	Ø S5	K ₁	K ₂ (max.)	l ₃ (max.)	G ₁	l ₁	G ₂	EM	G ₃ (max.)	CA	H ₆	R ₁
32	E5032	11	10	6,6	38	51	10	21	7	18	26 ^{-0.2} _{-0.6}	31	32	8	10
40	E5040	11	12	6,6	41	54	10	24	9	22	28 ^{-0.2} _{-0.6}	35	36	10	11
50	E5050	15	12	9	50	65	12	33	11	30	32 ^{-0.2} _{-0.6}	45	45	12	12
63	E5063	15	16	9	52	67	14	37	11	35	40 ^{-0.2} _{-0.6}	50	50	12	15
80	E5080	18	16	11	66	86	18	47	12,5	40	50 ^{-0.2} _{-0.6}	60	63	14	15
100	E5100	18	20	11	76	96	20	55	13,5	50	60 ^{-0.2} _{-0.6}	70	71	15	19
125	E5125	20	25	14	94	124	30	70	17	60	70 ^{-0.2} _{-0.6}	90	90	20	22,5

Controcerniera 90° con snodo articolato (CS)



Diametro [mm]	Codice	A	B (Max.)	C	Ø D _{H7}	EN _{0 -0.1}	ER (Max.)	Ø F _{H11}	Ø E	L	Ø M	N	P	H _{±0.5}	R
32	CS5032	32,5	10,5	22	10	14	15	30	6,6	45	10,5	5,5	5	36	12,5
40	CS5040	38	12	25	12	16	18	35	6,6	55	11	5,5	5	42	14,5
50	CS5050	46,5	15	27	16	21	20	40	9	65	15	6,5	5	48	19,5
63	CS5063	56,5	15	32	16	21	23	45	9	75	15	6,5	5	55	19,5
80	CS5080	72	18	36	20	25	27	45	11	95	18	10	5	70	24,5
100	CS5100	89	18	41	20	25	30	55	11	115	18	10	5	80	24,5
125	CS5125	110	25	50	30	37	40	60	13,5	140	20	10	7	100	32,5

* Fornita con 4 viti.