

D-M9N/M9P/M9B, Sensori allo stato solido, Montaggio diretto, Grommet, In linea

D-M9BL

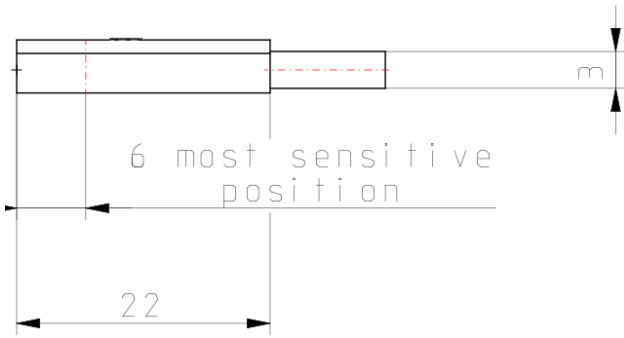
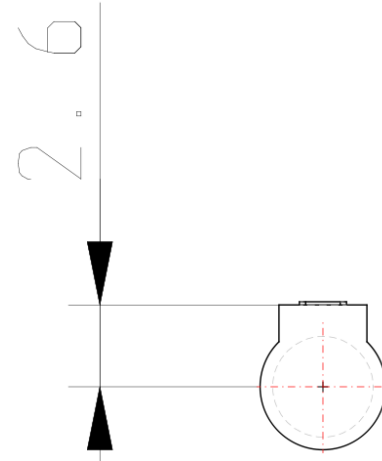
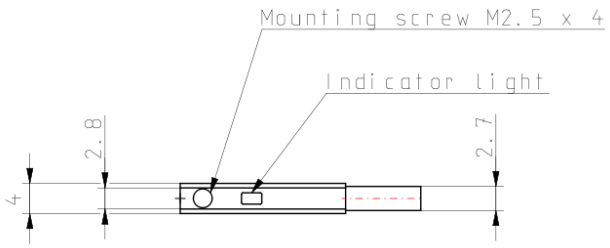
Scheda tecnica

- Connessione elettrica: Grommet.
- Applicazione: Relè, circuito IC/PLC, 24Vcc Relè/PLC.
- Tensione: 5/12/24V DC (4.5 a 28V DC).
- Corrente di carico: 5 a 40mA.

Specifiche standard

Modello	M9B (2 fili)
Lunghezza cavi	L (3 m)
Conforme alla Direttiva Europea RoHS	Conforme
Approvazioni	CE
Direzione connessione elettrica	In linea
Carico applicabile	Relè 24 Vcc, PLC
Tensione di carico	24 Vcc (10 a 28 Vcc)
Corrente di carico	2.5 ÷ 40 mA
Caduta interna di tensione	Max. 4 V
Tipo di cablaggio	2 fili
Corrente di dispersione	Max. 0.8 mA
Peso	0.038 Kg

Dimensioni



Informazioni aggiuntive

Catalogo	AutoSwitch-guide-A_IT.pdf
Dichiarazione di conformità	DoC_D-x_TFG0001-G.pdf newDoC_D-xS_TF1V225EN.pdf
Operation manuals	OM_D-M9xx_OMJ0004EN-F.pdf OM_D-M9xJx_OMS0002EN-B.pdf OM_D-M9xx_OMG0002EN-E.pdf d-m9_op_man_d-_s-omg0002-a.pdf