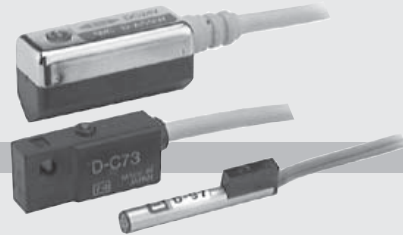


Guida ai sensori

Sensori Reed

Sensori allo stato solido

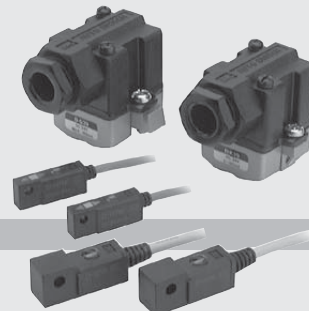
Sensori reed



P 6-21

- **Esecuzione generica**P 6-22
A fascetta, Con guida, Con tirante, Montaggio diretto
- **Con LED bicolore**P 6-40
A fascetta, Con guida, Con tirante

Sensori allo stato solido



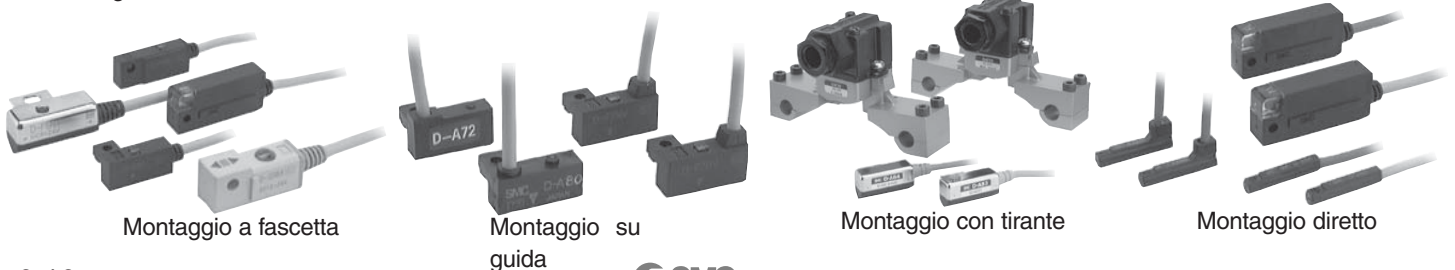
P 6-43

- **Esecuzione generica**P 6-44
A fascetta, Con guida, Con tirante, Montaggio diretto
- **Con LED bicolore**P 6-60
A fascetta, Con guida, Montaggio diretto
- **Con LED bicolore e uscita di diagnostica**P 6-67
A fascetta, Con guida, Montaggio diretto
- **Resistente all'acqua, con LED bicolore**P 6-73
A fascetta, Con guida, Con tirante, Montaggio diretto
- **Con timer**P 6-77
A fascetta, Con guida, Con tirante, Montaggio diretto
- **Resistente a campi magnetici intensi, con LED bicolore**P 6-82
Con guida
- **Sensore allo stato solido con connettore precablato**P 6-86

Gamma dei sensori SMC

Funzione	Tipo di sens.	Tipo di montaggio	Connessione elettrica	Modello sensori	Pag.			
Sensori generici	Sensori reed	Fascetta	Grommet	D-C73/C76/C80	6-22			
			Connettore	D-B53/B54/B64	6-23			
			Box di collegamento	D-C73C/C80C	6-24			
			Terminale DIN	D-A33/A34	6-25			
				D-A33A/A34A	6-26			
				D-A44	6-25			
				D-A44A	6-26			
			Guida	Grommet	D-A72/A73/A80	6-27		
				Connettore	D-A72H/A73H/A76H/A80H	6-28		
					D-A73/A80 C	6-29		
				Tirante	Grommet	D-A53/A54/A56/A64/A67	6-30	
			Box di collegamento		D-A33C/A34C	6-31		
		Terminale DIN	D-A44C					
		Montaggio diretto	Grommet	D-A90/A93/A96	6-32			
				D-A90V/A93V/A96V	6-33			
				D-90/97	6-34			
				D-90A/93A	6-35			
				D-Z73/Z76/Z80	6-36			
				D-R73/R80	6-37			
				D-R73C/80C	6-38			
				D-E73A/E76A/E80A	6-39			
				Sensori stato solido	Fascetta	Grommet	D-H7A1/H7A2/H7B	6-44
						Connettore	D-G59/G5P/K59	6-45
						Box di collegamento	D-H7C	6-46
			D-G39/K39			6-47		
			D-G39A/K39A			6-48		
			D-F79/F7P/J79			6-49		
		Guida	Grommet		D-F7NV/F7PV/F7BV	6-50		
			Connettore		D-J79C	6-51		
			Tirante		Grommet	D-F59/F5P/J59/J51	6-52	
		Box di collegamento			D-G39C/K39C	6-53		
		Montaggio diretto	Grommet		D-M9N/FM9P/M9B	6-54		
					D-M9NV/M9PV/M9BV			
					D-F8N/F8P/F8B	6-55		
					D-Y59A/Y7P/Y59B	6-56		
					D-Y69A/Y7PV/Y69B			
					D-S99(V)/S9P(V)/T99(V)	6-57		
					D-S79/S7P/T79(C)	6-58		
					D-M5N/M5P/M5B	6-59		

Sensori generici



Montaggio a fascetta

Montaggio su guida

Montaggio con tirante

Montaggio diretto

Gamma dei sensori SMC

Funzione	Tipo di sens.	Tipo di montaggio	Connessione elettrica	Modello sensori	Pag.
----------	---------------	-------------------	-----------------------	-----------------	------

L'operazione adatta può essere indicata con luce verde. (Rosso → Verde ← Rosso)

LED bicolore	Sensori Reed	Fascetta	Grommet	D-B59W	6-40
		Guida	Grommet	D-A79W	6-41
		Tirante	Grommet	D-A59W	6-42
	Sensori stato solido	Fascetta	Grommet	D-H7NW/H7PW/H7BW	6-60
				D-G59W/G5PW/K59W	6-61
			Guida	Grommet	D-F79W/F7PW/J79W
		D-F7NWW/F7BWW			6-63
		Tirante	Grommet	D-F59W/F5PW/J59W	6-64
		Montaggio diretto	Grommet	D-M5NW/M5PW/M5BW	6-65
				D-Y7NW/Y7PW/Y7BW	6-66
				D-Y7NWW/Y7PWW/Y7BWW	
				D-M9NW/M9PW/M9BW	6-84
				D-M9NWW/M9PWW/M9BWW	

Il segnale d'uscita può essere captato in un'area di rilevamento variabile.

LED bicolore con uscita diagnostica	Sensori stato solido	Fascetta	Grommet	D-H7LF (Esecuzione mantenuta)	6-67
				D-H7NF	6-68
		Guida	Grommet	D-G59F	6-69
	D-F7LF (Esecuzione mantenuta)			6-70	
	Tirante	Grommet	D-F79F	6-71	
			D-F5LF (Esecuzione mantenuta)	6-83	
		D-F59F	6-72		

Resistente all'acqua e ai refrigeranti

Resistente all'acqua LED bicolore	Sensori allo stato solido	Fascetta	Grommet	D-H7BAL	6-73
				D-G5BAL	6-74
		Guida	Grommet	D-F7BAL	6-75
				D-F5BAL	6-76
		Montaggio diretto	Grommet	D-Y7BAL	6-81
				D-M9BAL	6-85

Con timer OFF incorporato (200ms)

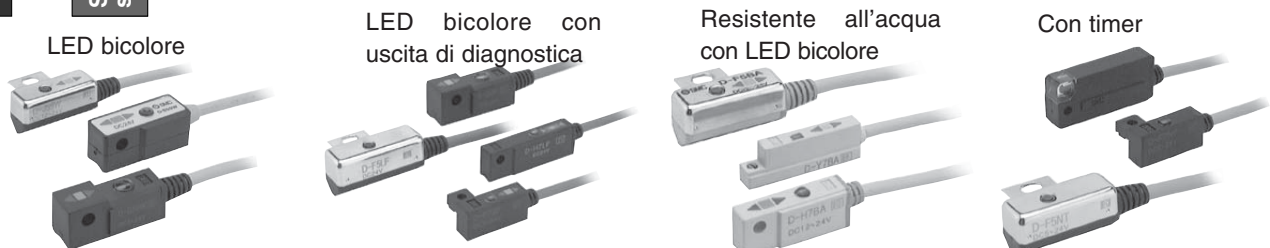
Con timer	Sensori allo stato solido	Fascetta	Grommet	D-G5NTL	6-77
		Guida	Grommet	D-F7NTL	6-78
		Tirante	Grommet	D-F5NTL	6-79
		Montaggio diretto	Grommet	D-M5NTL/M5PTL	6-80

Possibile utilizzo in ambienti esposti a campi magnetici.

Resistenza ai campi magnetici	Sensori allo stato solido 100	Guida	Grommet	D-P5DWL	6-82
--------------------------------------	--------------------------------------	-------	---------	----------------	------

Sensore allo stato solido con connettore precablato

Con connettore precablato	Sensori allo stato solido	Fascetta	Con connettore	D-□□□PC	6-86
		Guida			
		Montaggio diretto			



Istruzioni d'uso

Caratteristiche dei sensori

Avvertenze

Caratteristiche Comuni dei Sensori

Tipo di sensore	Sensori reed	Sensori stato solido
Dispersione di corrente	Nessuno	3 fili $\leq 100\mu A$, 2 fili: $\geq 1mA$
Tempo di risposta	1.2ms	$\geq 1ms$ ⁽³⁾
Resistenza agli urti	$300m/s^2$	$1000m/s^2$
Resistenza d'isolamento	$\geq 50 M \square 500Vcc$ (tra cavo e corpo)	
Tensione di isolamento	1500Vca/min. (Tra cavo e corpo) ⁽¹⁾	1000Vca/min. (Tra cavo e corpo)
Temperatura d'esercizio	$-10 \div 60^\circ C$	
Costruzione protettiva	IEC529 Standard IP67, Costruzione resistente all'acqua (JISC0920) ⁽²⁾	

Nota 1) Esecuzione connettore(D-A73C/A80C/C73C/C80C) e D-9/9 \square A/A9/A9 \square Esecuzione V: 1000Vca/min. (Tra cavo e corpo)

Nota 2) IEC529 Standard IP63, Costruzione impermeabile (JISC0920) per esecuzione box di collegamento (D-A3/A3 \square A/A3 \square C/G39/G39A/G39C/K39/K39A/K39C) e terminale DIN tipo (D-A44/A44A/A44C).

Nota 3) Eccetto sensori allo stato solido con timer(D-M5 \square TL, G5NLT, F7NLT, F5NLT) and **Sensore resistente a forti campi magnetici(D-P5DWL)**.
D-J51: $\leq 5ms$

Lunghezza cavi

Codici d'ordinazione

Es.)

D-A73 L

● Lunghezza cavi

—	0.5m
L	3m
Z	5m
N*	Nessuno

* Solo per connettore (D- ** C)

Nota 1) Sensori applicabili con 5 m di cavo ("Z")

Sensori reed: D-B53/B54, D-C73 (C)/C80C,D-A73(C)(H)/A80C
D-A53/A54, D-Z73, D-90/97/90A/93A

Sensori allo stato solido: Realizzati su richiesta
(Tranne D-M9/M9 \square V)

Nota 2) La lunghezza standard del cavo dei sensori allo stato solido con timer o con LED bicolore resistente all'acqua misura 3 metri.

Nota 3) Il cavo del sensore allo stato solido con schermo magnetico resistente a forti campi magnetici misura 3 o 5 metri. (Non disponibile 0.5m.)

Codice lunghezza cavi con connettore

(applicabile solo per connettore)

Codice	Lunghezza cavi
D-LC05	0.5m
D-LC30	3m
D-LC50	5m

Cambio di colore del cavo

Il colore dei cavi dei sensori SMC è cambiato in ottemperanza alle norme dello standard n. 402 dell'Associazione delle industrie d'impianti di controllo elettrico del Giappone.

Impianti da 2 fili

	Vecchio	Nuovo
Uscita	Rosso	Marrone
Uscita	Nero	Blu

Impianti da 3 fili

	Vecchio	Nuovo
Alimentazione	Rosso	Marrone
GND	Nero	Blu
Uscita	Bianco	Nero

Sensori stato solido con uscita di diagnostica

	Vecchio	Nuovo
Alimentazione	Rosso	Marrone
GND	Nero	Blu
Uscita	Bianco	Nero
Uscita diagnostica	Giallo	Arancione

Sensori stato solido con uscita diagnostica mantenuta

	Vecchio	Nuovo
Alimentazione	Rosso	Marrone
GND	Nero	Blu
Uscita	(Bianco)	Nero
Uscita di diagnostica mantenuta	Giallo	Arancione

Istruzioni d'uso

Isteresi dei sensori/Box di protezione contatti

Box di protezione contatti/CD-P11, CD-P12

1

I seguenti sensori non sono incorporati al box di protezione contatti.

D-A7/A8, D-A7□H/A80H, D-A73C, A80C, D-C7/C8, D-C73C/C80C, D-E7□A, E80A, D-Z7/Z8, D-9/9□A, D-A9/A9□V, and D-A79W type

Usare sensore con box di protezione contatti nei casi elencati qui sotto. Se non si usa tale box, la durata dei sensori si accorcerebbe.

(A causa della permanente condizione energizzata.)

D-A72(H) deve essere usata con il box protezione contatti con qualsiasi tipo di carico e lunghezza cavo.

- ① Il carico d'esercizio è induttivo.
- ② Il cavo del carico è $\geq 5m$.
- ③ La tensione di carico 100 o 200 Vca.

2

Per usare il circuito di protezione contatti incorporato con le condizioni qui illustrate, consultare SMC (D-A34[A] [C], D-A44[A] [C], D-A54/A64, D-B54/B64, D-A59W, D-B59W) :

- ① Il cavo del carico è $\geq 30m$.
- ② Usando PLC con gran portata di corrente.

Caratteristiche del box di protezione dei contatti

Codice	CD-P11		CD-P12
Tensione di carico	100V AC max.	200V AC	24Vcc
Max. corrente di carico	25mA	12.5mA	50mA

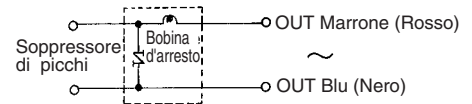
Lunghezza cavi- Lato connessione sensore 0.5m
Lato connessione carico 0.5m



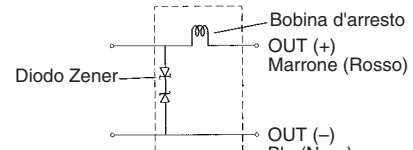
Circuiti interni box di protezione contatti

(): Se conforme a standard IEC

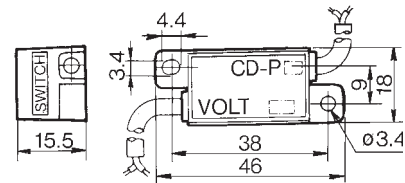
CD-P11



CD-P12

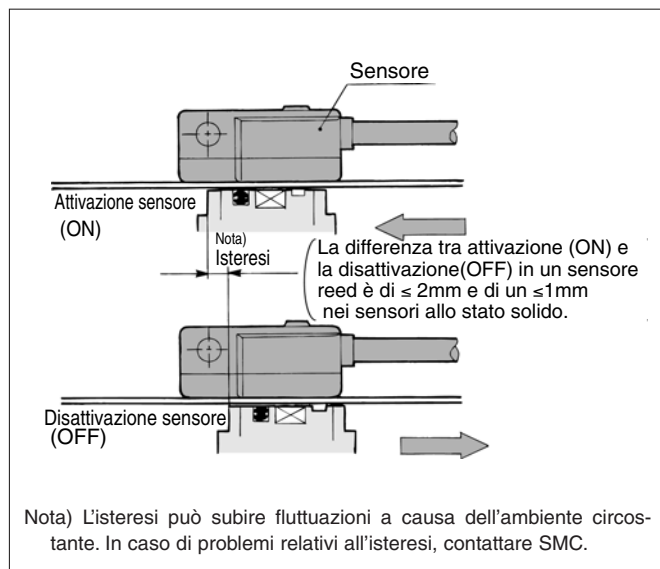


Box di protezione contatti/Dimensioni (mm)



Isteresi dei sensori

La distanza tra il punto d'attivazione (ON) e il punto di disattivazione (OFF) percorsa dal pistone è detta "Isteresi". Questa isteresi è compresa nel campo d'esercizio (un lato).



Box di protezione contatti/Metodo di connessione

Per collegare un sensore al box di protezione contatti, collegare il cavo nel lato indicato come "SWITCH" sul box di protezione contatti al cavo del corpo del sensore.

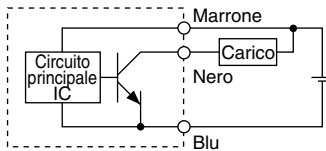
La lunghezza del cavo tra il corpo del sensore e il box di protezione contatti deve essere entro il metro e devono essere sistemati quanto più vicino possibile l'uno all'altro.

Istruzioni per l'uso

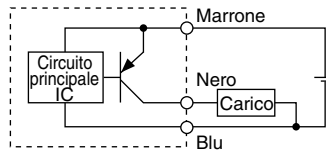
Metodi di collegamento dei sensori/Esempi di collegamento

Collegamento base

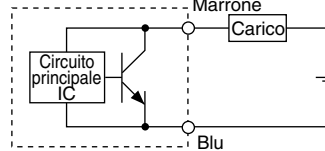
• Stato Solido 3 fili NPN



3 fili (PNP)

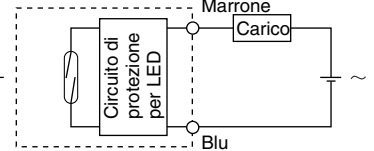


2 fili

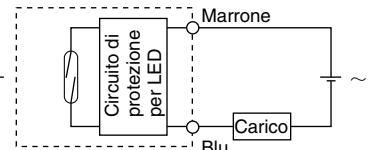
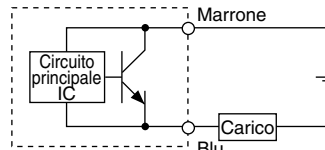
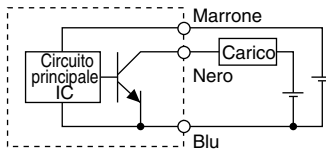


• Sensori reed

0112 fili

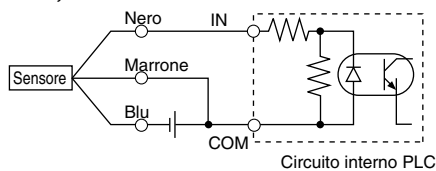


(Alimentazione diversa per sensore e carica).

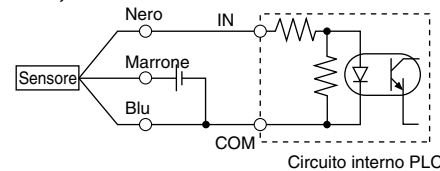


Esempi di collegamento a PLC (sequenzatori)

• Specifica per entrate a PLC con COM+ 3 fili, NPN

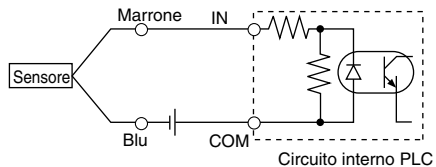


• Specifiche per entrate a PLC con COM- 3 fili, PNP

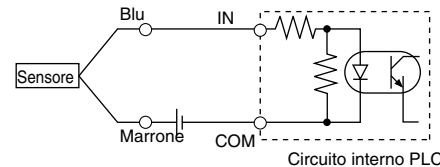


Collegare secondo le specifiche: il metodo di connessione cambia in funzione delle entrate al PLC.

2 fili



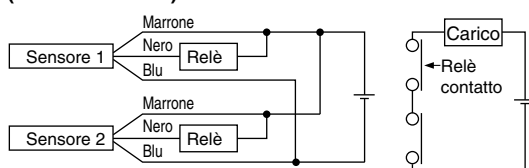
2 fili



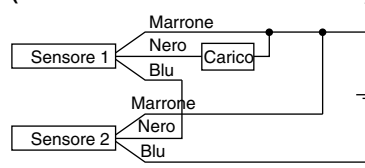
Esempi di collegamento in serie (AND) e in parallelo (OR)

• 3 fili

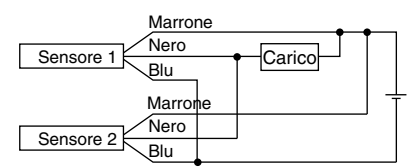
Collegamento AND per uscita NPN (Utilizzando relè)



Collegamento AND per uscita PNP (realizzata unicamente con sensori)

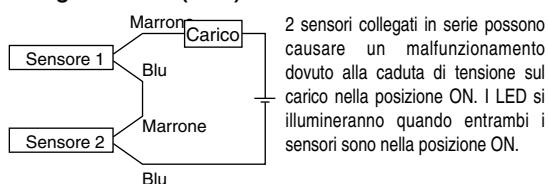


Collegamento OR per uscita NPN



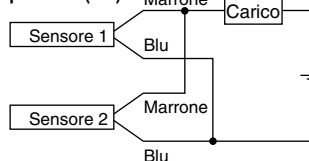
Indicatore ottico quando entrambi i sensori sono su ON.

• 2 fili con 2 sensori collegati in serie (AND)



2 sensori collegati in serie possono causare un malfunzionamento dovuto alla caduta di tensione sul carico nella posizione ON. I LED si illumineranno quando entrambi i sensori sono nella posizione ON.

2 fili con 2 sensori collegati in parallelo (OR)



Sensori stato solido

2 sensori collegati in parallelo possono causare un malfunzionamento dovuto all'aumento della tensione sul carico nella posizione OFF.

Sensori reed

Dato che non esiste corrente di dispersione, la tensione di carico non aumenterà in caso di passaggio alla posizione OFF. Tuttavia il LED potrebbe perdere intensità o non illuminarsi a causa di una dispersione e riduzione della corrente circolante, questo dipende del numero di sensori nella posizione ON.

$$\begin{aligned} \text{Tensione sul carico in ON} &= \text{Tensione di alimentaz.} - \text{Tensione residua X 2 unità} \\ &= 24\text{V} - 4\text{V X 2 pz.} \\ &= 16\text{V} \end{aligned}$$

Esempio) Alimentazione 24Vcc, caduta di tensione nel sensore: 4V

$$\begin{aligned} \text{Tensione sul carico in OFF} &= \text{Corrente di carico X 2 unità X Impedenza di carico} \\ &= 1\text{mA X 2 pz. X 3k}\Omega \\ &= 6\text{V} \end{aligned}$$

Esempio) Impedenza carico 3k Ω , corrente di dispersione del sensore 1mA

Sensori reed

Sensori generici
LED bicolore

Sensori reed/Montaggio a fascetta

D-C73/D-C76/D-C80

Grommet



Serie Attuatori Applicabili

Serie	Diametro (mm)
CDJ2	ø6, ø10, ø16
CDVJ	ø10, ø16
CDLJ2	ø16
CDM2/CDBM2/CDVM3, 5 CDLM2	ø20, ø25, ø32, ø40
CDG1/MGG	ø20, ø25, ø32, ø40, ø50, ø63
CDLG1	ø20, ø25, ø32, ø40
RSDG	ø40, ø50
MGC	ø20, ø25, ø32, ø40, ø50
MLGC/RHC/REC	ø20, ø25, ø32, ø40

Dati Tecnici

PLC: Regolatore logico programmabile

D-C7 (Con indicatore ottico)

Modello sensori	D-C73		D-C76
Applicazioni	Relè/PLC		Circuito IC
Tensione di carico	24Vcc	100Vca	4 ÷ 8Vcc
Campo corrente di carico	5 ÷ 40mA	5 ÷ 20mA	20mA
Circuito di protezione contatti	None		
Cadute interne di tensione	2.4V		0.8V
Indicatore ottico	ON: LED rosso acceso		

D-C8 (Senza indicatore ottico)

Modello sensori	D-C80		
Applicazione	Relè/PLC/Circuito IC		
Tensione di carico	≤ 24V $\frac{V_{ca}}{V_{cc}}$	48V $\frac{V_{ca}}{V_{cc}}$	100V $\frac{V_{ca}}{V_{cc}}$
Max. corrente di carico	50mA	40mA	20mA
Circuito di protezione contatti	-		
Resistenza interna	≤ 1 (Comprende una lunghezza cavo di 3m)		

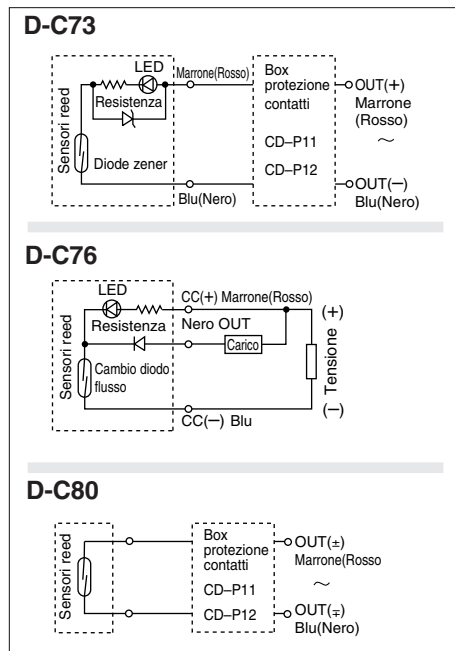
Lunghezza cavi - Cavo vinilico antiolio, ø3.4, 0.2mm², 3 fili (Marrone, Nero, Blu), 2 fili (Marrone, Blu), 0.5m

Nota 1) Vedere dati tecnici comuni a p. 6-18.

Nota 2) Vedere p. 6-18 per lunghezza cavi.

Circuito interno

() : Se non conforme a standard IEC



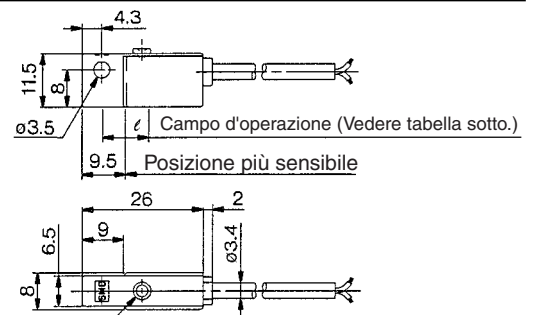
Nota) ① Se il carico d'esercizio è un carico induttivo

② Se la lunghezza del cavo del carico è >5m.

③ In caso di tensione di carico da 100Vca

Si raccomanda di usare il box di protezione contatti nei casi menzionati sopra. Particolari sui box protezione contatti a p. 6-19.

Dimensioni



Indicatore ottico

D-C80: senza indicatore ottico

Campo d'esercizio (ℓ Dimensioni)

(mm)

Serie Attuatori	Diametro								
	6	10	16	20	25	32	40	50	63
CDJ2	6	7	7	-	-	-	-	-	-
CDVJ	-	7	7	-	-	-	-	-	-
CDLJ2	-	-	7	-	-	-	-	-	-
CDM2/CDBM2/CDVM3, 5/CDLM2	-	-	-	7	8	8	8	-	-
CDG1/MGG	-	-	-	8	10	9	10	10	11
CDLG1	-	-	-	8	10	9	10	-	-
RSDG	-	-	-	-	-	-	10	10	-
MGC	-	-	-	8	10	9	10	10	-
MLGC/RHC/REC	-	-	-	8	10	9	10	-	-

Nota) I valori medi delle temperature normali includono isteresi (Tolleranza ± 30%)

Sensori reed/Montaggio a fascetta

D-B53/D-B54/D-B64

Grommet



Serie attuatori applicabili

Serie	Diametro (mm)
CDM2, CDBM2, CDVM3/5, CDLM2	ø20, ø25, ø32, ø40
CDG1, MGG	ø20, ø25, ø32, ø40, ø50, ø63, ø80, ø100
CDLG1	ø20, ø25, ø32, ø40
CDA1, CDBA1, CDV3, CDVS, CDLA, CDL1, CE2, CNA	ø40, ø50, ø63, ø80, ø100
MGC	ø20, ø25, ø32, ø40, ø50
MLGC, RHC, REC	ø20, ø25, ø32, ø40

Dati Tecnici

PLC: Regolatore logico programmabile

D-B5 (con indicatore ottico)

Modello sensori	D-B53	D-B54		
Applicazioni	PLC	Relay/PLC		
Tensione di carico	24Vcc	24Vcc	100Vca	200Vca
Campo corrente di carico	5 ÷ 50mA	5 ÷ 50mA	5 ÷ 25mA	5 ÷ 12.5mA
Circuito di protezione contatti	-	Incorporato		
Cadute interne di tensione	2.4V	2.4V		
Indicatore ottico	ON: LED rosso acceso			

D-B6 (Senza indicatore ottico)

Modello sensori	D-B64		
Applicazioni	Relè/PLC		
Tensione di carico	≤ 24V _{cc} ^{ca}	100Vca	200Vca
Max. corrente di carico	Max.50mA	Max.25mA	Max.12.5mA
Box di protezione contatti	Incorporato		
Internal resistance	≤ 10		

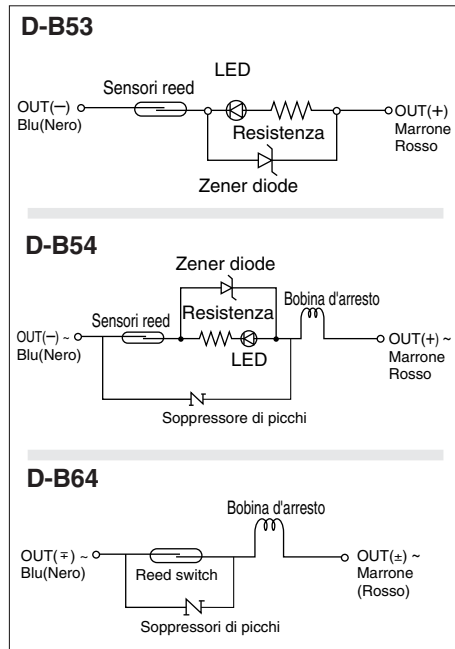
Lunghezza cavi — Cavo vinilico antiolio, ø4, 0.3mm², 2 fili (Marrone, Blu), 0.5m

Nota 1) Vedere dati tecnici comuni a p. 6-18.

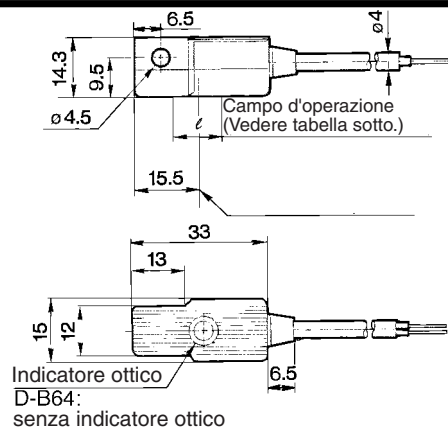
Nota 2) Vedere p. 6-18 per lunghezza cavi.

Circuito interno

(): Se non conforme a standard IEC



Dimensioni



Campo d'esercizio (l Dimensioni)

Serie attuatori	Diametro (mm)							
	20	25	32	40	50	63	80	100
CDM2, CDBM2, CDVM3, 5 CDLM2	8	8	9	9	-	-	-	-
CDG1, MGG	8	10	9	10	10	11	11	11
CDLG1	8	10	9	10	-	-	-	-
CDA1, CDBA1, CDV3, CDVS, CDLA, CDL1, CE2, CNA	-	-	-	9	10	11	11	11
MGC	8	10	9	10	10	-	-	-
MLGC, RHC, REC	8	10	9	10	-	-	-	-

Nota) I valori medi delle temperature normali includono isteresi (30% Tolleranza)

Sensori reed/Montaggio a fascetta

D-C73C/D-C80C

Connettore



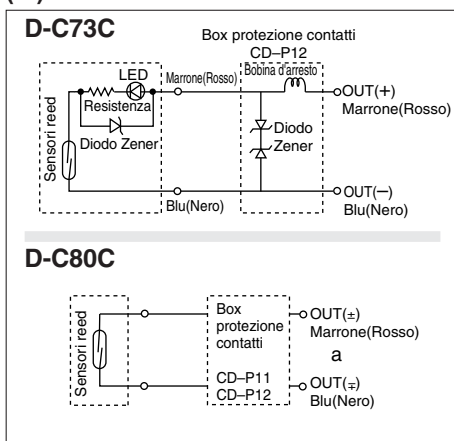
⚠ Precauzione

Avvertenze

- ① Verificare che il connettore sia stato fissato adeguatamente. Se viene stretto in modo insufficiente la resistenza all'acqua risulterebbe compromessa.
- ② Particolari a p.6-88.

Circuito interno

() : Se non conforme a standard IEC



Nota) ① Se il carico d'esercizio è un carico induttivo

② Se la lunghezza del cavo del carico è >5m.

Si raccomanda di usare il box di protezione contatti nei casi menzionati sopra. Particolari sui box protezione contatti a p.6-19.

Serie attuatori applicabili

Serie	Diametro (mm)
CDJ2	ø6, ø10, ø16
CDVJ	ø10, ø16
CDLJ2	ø16
CDM2, CDBM2, CDVM3, CDVM5, CDLM2	ø20, ø25, ø32, ø40
CDG1, MGG	ø20, ø25, ø32, ø40, ø50, ø63
CDLG1	ø20, ø25, ø32, ø40
RSDG	ø40, ø50
MGC	ø20, ø25, ø32, ø40, ø50
MLGC, RHC, REC	ø20, ø25, ø32, ø40

Dati tecnici

PLC: Regolatore logico programmabile

D-C73C (Con indicatore ottico)

Modello sensore	D-C73C
Applicazione	Relè PLC
Tensione di carico	24Vcc
Campo corrente di carico	5 ÷ 40mA
Circuito di protezione contatti	Nessuno
Cadute interne di tensione	≤ 2.4V
Indicatore ottico	ON: LED rosso acceso

D-C80C (Senza indicatore ottico)

Modello sensore	D-C80C
Applicazione	Relè PLC
Tensione di carico	≤ 24V ^{Vca} Vcc
Max. corrente di carico	50mA
Circuito di protezione contatti	Nessuno
Resistenza interna	≤ 1Ω (compresa una lunghezza cavo di 3m)

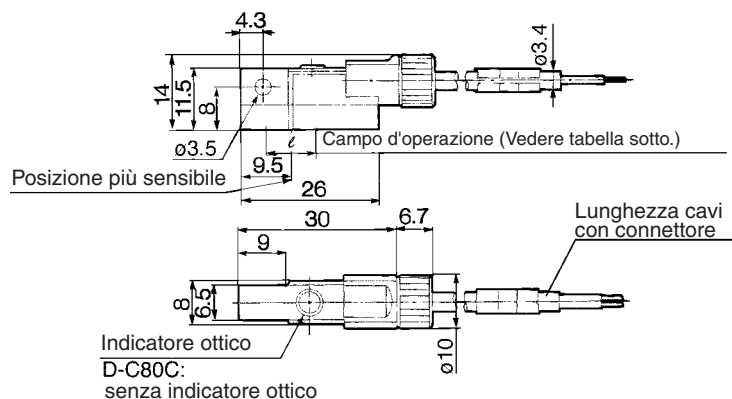
● Lunghezza cavi - Cavo vinilico antiolio, ø3.4, 0.2mm², 2 fili (marrone, blu), 0.5m

Nota 1) Vedere i dati tecnici comuni a p. 6-18.

Nota 2) Vedere lunghezza cavi a p. 6-18.

Nota 3) Lunghezza cavi con connettore potrebbero essere consegnati con sensore.

Dimensioni



Campo di funzionamento (ℓ Dimensione)

(mm)

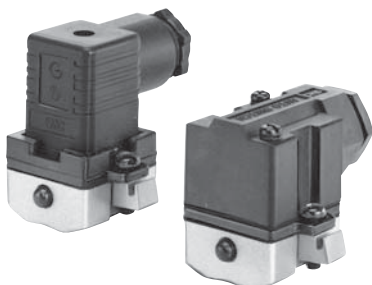
Serie attuatori	Diametro								
	6	10	16	20	25	32	40	50	63
CDJ2	6	7	7	—	—	—	—	—	—
CDVJ	—	7	7	—	—	—	—	—	—
CDLJ2	—	—	7	—	—	—	—	—	—
CDM2, CDBM2, CDVM3, CDVM5, CDLM2	—	—	—	7	8	8	8	—	—
CDG1, MGG	—	—	—	8	10	9	10	10	11
CDLG1	—	—	—	8	10	9	10	—	—
RSDG	—	—	—	—	—	—	10	10	—
MGC	—	—	—	8	10	9	10	10	—
MLGC, RHC, REC	—	—	—	8	10	9	10	—	—

Nota) I valori medi delle temperature normali includono isteresi. (±30% di tolleranza)

Sensori reed/Montaggio a fascetta

D-A33/D-A34/D-A44

Box di collegamento: D-A3
Terminale DIN: D-A4

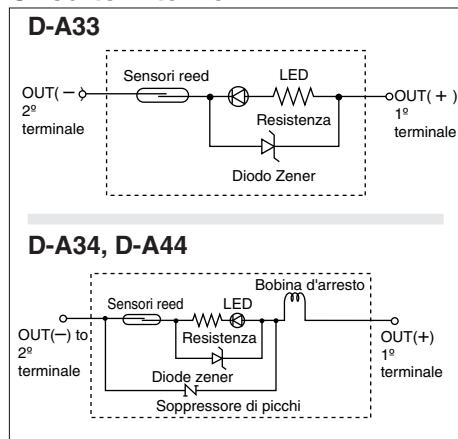


⚠ Precauzione

Avvertenze

- ① Usare cavi il cui \varnothing est. sia compreso nel valore in figura in modo da non compromettere le prestazioni di resistenza all'acqua.
- ② Dopo il cablaggio verificare che le viti siano ben serrate.

Circuito interno



Serie attuatori applicabili

Serie	Diametro (mm)
CDA1, CDBA1, CDV3, CDVS, CDLA, CE2, CNA	$\varnothing 40, \varnothing 50, \varnothing 63, \varnothing 80, \varnothing 100$
CDL1	$\varnothing 40, \varnothing 50, \varnothing 63, \varnothing 80, \varnothing 100, \varnothing 125, \varnothing 140, \varnothing 160$
CDS1	$\varnothing 125, \varnothing 140, \varnothing 160, \varnothing 180, \varnothing 200$
RHC	$\varnothing 20, \varnothing 25, \varnothing 32, \varnothing 40$

Dati tecnici

PLC: Regolatore logico programmabile

D-A3(Con indicatore ottico) Box di collegamento

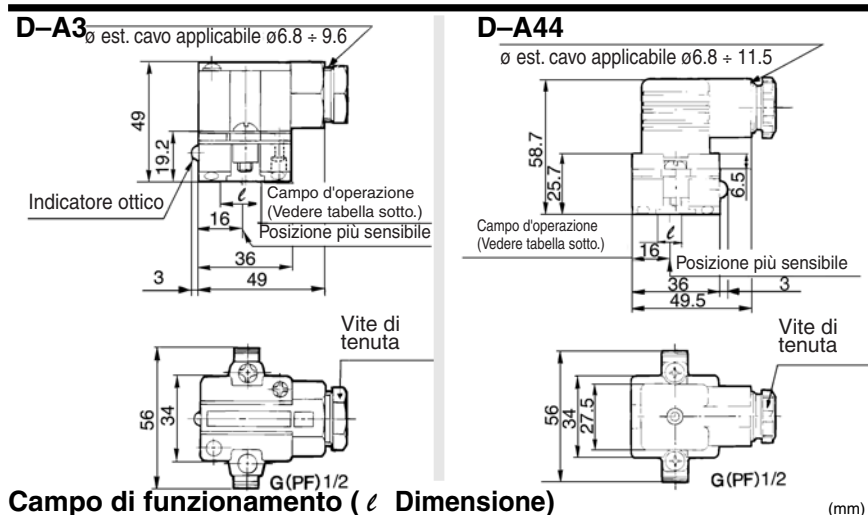
Modello sensore	D-A33	D-A34		
Applicazione	PLC	Relè PLC		
Tensione di carico	24Vcc	24Vcc	100Vca	200Vca
Campo corrente di carico	5 ÷ 50mA	5 ÷ 50mA	5 ÷ 25mA	5 ÷ 12.5mA
Circuito di protezione contatti	Nessuno	Incorporati		
Cadute interne di tensione	$\leq 2.4V$			
Indicatore ottico	ON: LED rosso acceso			

D-A44(Con indicatore ottico) Terminale DIN

Modello sensore	D-A44		
Applicazione	Relè PLC		
Tensione di carico	24Vcc	100Vca	200Vca
Campo corrente di carico	5 ÷ 50mA	5 ÷ 25mA	5 ÷ 12.5mA
Circuito di protezione contatti	Incorporati		
Cadute interne di tensione	$\leq 2.4V$		
Indicatore ottico	ON: LED rosso acceso		

Nota 1) Vedere i dati tecnici comuni a p. 6-18.

Dimensioni



Campo di funzionamento (ℓ Dimensione)

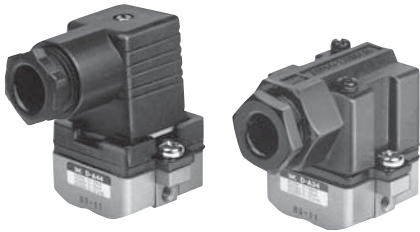
Serie attuatori	Diametro												
	20	25	32	40	50	63	80	100	125	140	160	180	200
CDA1, CDBA1, CE2 CDV3, CDVS, CDLA CNA	—	—	—	9	10	11	11	11	—	—	—	—	—
CDL1	—	—	—	9	10	11	11	11	10	10	10	—	—
CDS1	—	—	—	—	—	—	—	—	10	10	10	10	10
RHC	9	10	9	10	—	—	—	—	—	—	—	—	—

Nota) I valori medi delle temperature normali includono isteresi. ($\pm 30\%$ di tolleranza)

Sensori reed/Montaggio a fascetta

D-A33A/D-A34A/D-A44A

Box di collegamento: D-A3□A
Terminale DIN: D-A44A



Serie attuatori applicabili

Serie	Diametro (mm)
CDM2, CDBM2, CDLM2	ø20, ø25, ø32, ø40

Dati tecnici

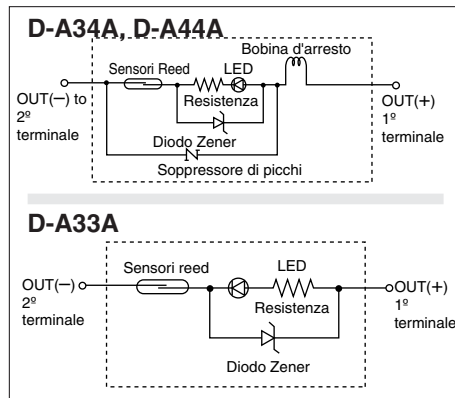
PLC: Regolatore logico programmabile

D-A3 □ A (Con indicatore ottico) Box di collegamento				
Modello sensore	D-A34A			D-A33A
Applicazione	Relè PLC			PLC
Tensione di carico	24Vcc	100Vca	200Vca	24Vcc
Campo corrente di carico	5 ÷ 50mA	5 ÷ 25mA	5 ÷ 12.5mA	5 ÷ 50mA
Circuito di protezione contatti	Incorporati			Nessuno
Cadute interne di tensione	≤ 2.4V			
Indicatore ottico	ON: LED rosso acceso			

D-A44A (Con indicatore ottico) Terminale DIN				
Modello sensore	D-A44A			
Applicazione	Relè PLC			
Tensione di carico	24Vcc	100Vca	200Vca	
Campo corrente di carico	5 ÷ 50mA	5 ÷ 25mA	5 ÷ 12.5mA	
Circuito di protezione contatti	Incorporati			
Cadute interne di tensione	≤ 2.4V			
Indicatore ottico	ON: LED rosso acceso			

Nota 1) Vedere i dati tecnici comuni a p. 6-18.

Circuito interno



⚠ Precauzione

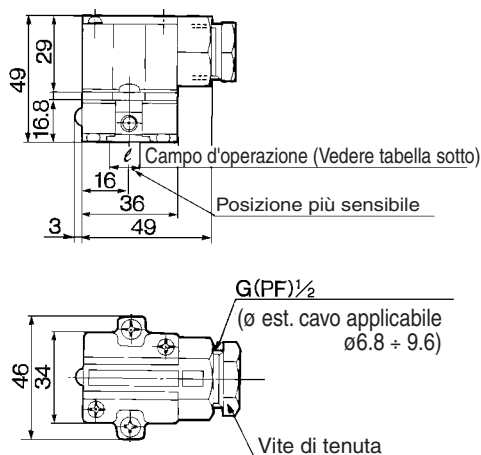
Avvertenze

- ① Usare cavi il cui ø est. sia compreso nel valore in figura in modo da non compromettere le prestazioni di resist-

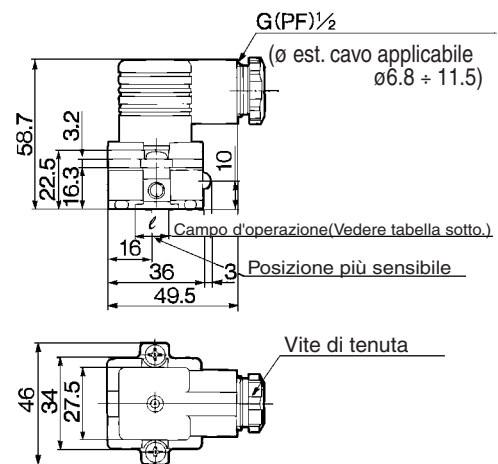
- ② Dopo il cablaggio verificare che le viti siano ben serrate.

Dimensioni

D-A3□A



D-A44A



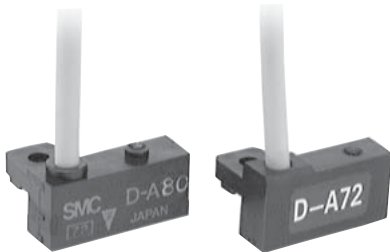
Campo di funzionamento (ℓ Dimensione) (mm)

Serie attuatori	Diametro			
	20	25	32	40
CDM2, CDBM2, CDLM2	8	8	9	9

Nota) I valori medi delle temperature normali includono isteresi. (±30% di tolleranza)

Sensori reed/Montaggio su guida D-A72/D-A73/D-A80

Grommet Connessione elettrica perpendicolare



Serie attuatori applicabili

Serie	Diametro (mm)
CDJ2, CDVJ	ø10, ø16
CDQ2	ø12, ø16, ø20, ø25, ø32, ø40, ø50, ø63, ø80, ø100, ø125, ø140, ø160
CDXW	Montaggio piastra ø10, ø16, ø20, ø25, ø32, Sede del montaggio ø16, ø20, ø25, ø32
CDY1S, CY1L	ø6, ø10, ø15, ø20, ø25, ø32, ø40
RSDQ	ø16, ø20, ø32, ø40, ø50
MDU	ø25, ø32, ø40, ø50, ø63
CE1	ø12, ø20, ø32, ø40, ø50, ø63
MK, MK2	ø20, ø25, ø32, ø40, ø50, ø63
CXT	ø32, ø40

Dati tecnici

PLC: Regolatore logico programmabile

D-A7 (Con indicatore ottico)

Modello sensore	D-A7	D-A73	
Applicazione	Relè PLC	Relè PLC	
Tensione di carico	200Vca	24Vcc	100Vca
Campo corrente di carico	5 ÷ 10mA	5 ÷ 40mA	5 ÷ 20mA
Circuito di protezione contatti	Nessuno		
Cadute interne di tensione	≤ 2.4V		
Indicatore ottico	ON: LED rosso acceso		

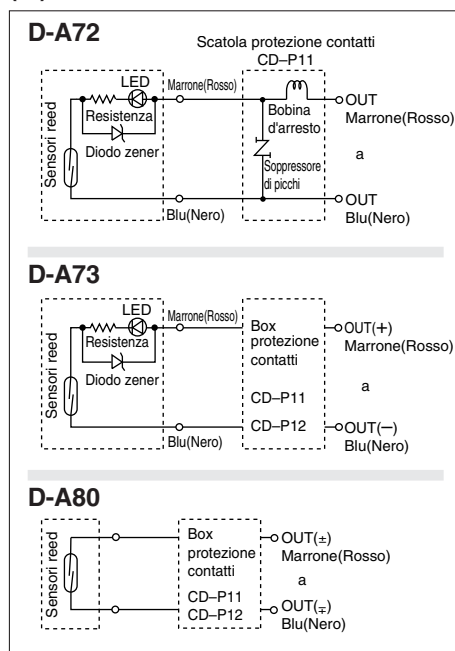
D-A8 (Senza indicatore ottico)

Modello sensore	D-A80		
Applicazione	Relè, circuito IC, PLC		
Tensione di carico	≤ 24V _{Vca} V _{Vcc}	48V _{Vca} V _{Vcc}	100V _{Vca} V _{Vcc}
Max. corrente di carico	50mA	40mA	20mA
Circuito di protezione contatti	Nessuno		
Resistenza interna	≤ 1Ω (compresa una lunghezza cavo di 3m)		

• Lunghezza cavi – Cavo vinilico antiolio, ø3.4, 0.2mm², 2 fili (marrone, blu), 0.5m
Nota 1) Vedere i dati tecnici comuni a p. 6-18.
Nota 2) Vedere lunghezza cavi a p. 6-18.

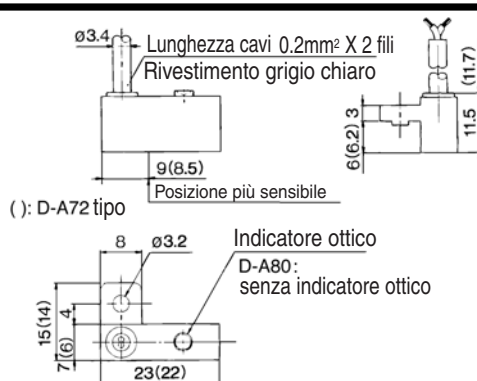
Circuito interno

() : Se non conforme a standard IEC



Nota) ① Se il carico d'esercizio è un carico induttivo
② Se la lunghezza del cavo del carico è >5m.
③ In questo caso la tensione di carico è 100 o 200Vca
Si raccomanda di usare il box di protezione contatti nei casi menzionati sopra.
D-A72 deve essere usato con box di protezione contatti.
Particolari a p.6-19.

Dimensioni



Campo di funzionamento (ℓ Dimensione)

Serie attuatori	Diametro (mm)															
	6	10	12	15	16	20	25	32	40	50	63	80	100	125	140	160
CDJ2, CDVJ	—	8	—	—	9	—	—	—	—	—	—	—	—	—	—	—
CDQ2	—	—	10	—	12	12	12	12	11	10	12	12	13	13	13	13
CDXW	B	—	—	—	6	6	6	6	—	—	—	—	—	—	—	—
	P	—	—	—	6	6	6	6	—	—	—	—	—	—	—	—
CDY1S	6	6	—	6	—	6	6	6	6	—	—	—	—	—	—	—
CY1L	6	6	—	6	—	6	6	6	6	—	—	—	—	—	—	—
RSDQ	—	—	—	—	—	12	12	12	11	10	—	—	—	—	—	—
MDU	—	—	—	—	—	—	13	13	13	13	13	—	—	—	—	—
CE1	—	—	10	—	—	12	—	12	11	10	12	—	—	—	—	—
MK, MK2	—	—	—	—	—	12	12	12	11	10	12	—	—	—	—	—
CXT	—	—	—	—	—	—	—	12	11	—	—	—	—	—	—	—

Nota) I valori medi delle temperature normali includono isteresi. (±30% di tolleranza)

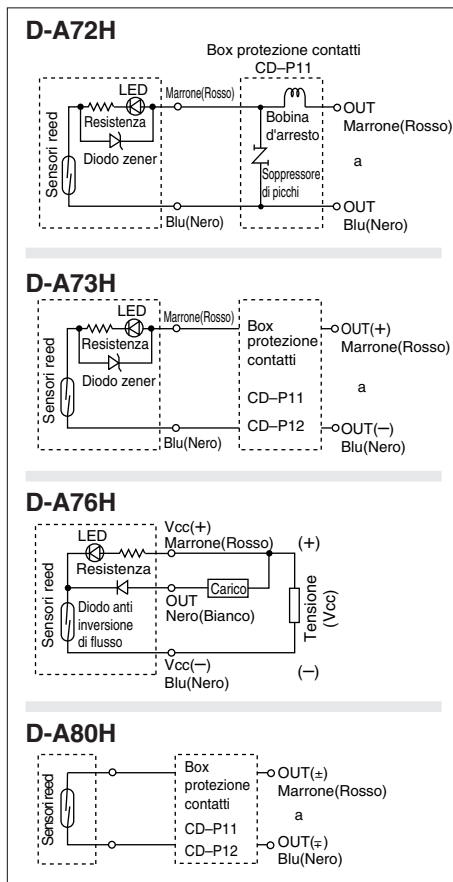
Sensori reed/Montaggio su guida D-A7□H/D-A80H

Grommet Connessione elettrica in linea



Circuito interno

(): Se non conforme a standard IEC



Nota) ① Se il carico d'esercizio è un carico induttivo
② Se la lunghezza del cavo del carico è >5m.
③ In questo caso la tensione di carico è 100 o 200Vca
Si raccomanda di usare il box di protezione contatti nei casi menzionati sopra.
D-A72 deve essere usato con box di protezione contatti.
Particolari a p.6-19.

Serie attuatori applicabili

Serie	Diametro (mm)
CDJ2, CDVJ	ø10, ø16
CDQ2	ø12, ø16, ø20, ø25, ø32, ø40, ø50, ø63, ø80, ø100, ø125, ø140, ø160
CDXW	Montaggio piastra ø10, ø16, ø20, ø25, ø32, Sede del montaggio ø16, ø20, ø25, ø32
CDY1S, CY1L	ø6, ø10, ø15, ø20, ø25, ø32, ø40
RSDQ	ø16, ø20, ø32, ø40, ø50
MDU	ø25, ø32, ø40, ø50, ø63
CE1	ø12, ø20, ø32, ø40, ø50, ø63
MK, MK2	ø20, ø25, ø32, ø40, ø50, ø63
CXT	ø32, ø40

Dati tecnici

PLC: Regolatore logico programmabile

D-A7 □ H (con indicatore ottico)

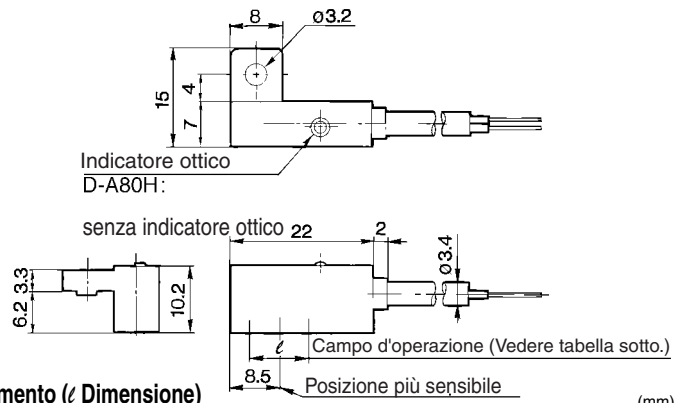
Modello sensore	D-A72H	D-A73H	D-A76H
Applicazione	Relè PLC	Relè PLC	Circuito IC
Tensione di carico	200Vca	24Vcc	100Vca
Campo corrente di carico	5 ÷ 10mA	5 ÷ 40mA	5 ÷ 20mA
Circuito di protezione contatti	Nessuno		
Cadute interne di tensione	≤ 2.4V		0.8V o meno)
Indicatore ottico	ON: LED rosso acceso		

D-A80H (Senza indicatore ottico)

Modello sensore	D-A80H		
Applicazioni	Relè, circuito IC, PLC		
Tensione di carico	≤ 24V _{Vca} Vcc	48V _{Vca} Vcc	100V _{Vca} Vcc
Max. corrente di carico	50mA	40mA	20mA
Circuito di protezione contatti	Nessuno		
Resistenza interna	≤ 1□ (compresa una lunghezza cavo di 3m)		

● Lunghezza cavi — Cavo vinilico antialito, 0.2mm², 2 fili (Marrone, Blu), 3 fili (Marrone, Nero, Blu), 0.5m
Nota 1) Vedere i dati tecnici comuni a p. 6-18.
Nota 2) Vedere lunghezza cavi a p. 6-18.

Dimensioni



Campo di funzionamento (ℓ Dimensione)

Serie attuatori	Diametro															
	6	10	12	15	16	20	25	32	40	50	63	80	100	125	140	160
CDJ2, CDVJ	—	8	—	—	9	—	—	—	—	—	—	—	—	—	—	—
CDQ2	—	—	10	—	12	12	12	12	11	10	12	12	13	13	13	13
CDXW	B P	—	—	—	—	6	6	6	6	—	—	—	—	—	—	—
		6	—	—	—	6	6	6	6	—	—	—	—	—	—	—
CDY1S	6	6	—	6	—	6	6	6	6	—	—	—	—	—	—	—
CY1L	6	6	—	6	—	6	6	6	6	—	—	—	—	—	—	—
RSDQ	—	—	—	—	—	12	12	12	11	10	—	—	—	—	—	—
MDU	—	—	—	—	—	—	13	13	13	13	13	—	—	—	—	—
CE1	—	—	10	—	—	12	—	12	11	10	12	—	—	—	—	—
MK, MK2	—	—	—	—	—	12	12	12	11	10	12	—	—	—	—	—
CXT	—	—	—	—	—	—	—	12	11	—	—	—	—	—	—	—

Nota) I valori medi delle temperature normali includono isteresi. (±30% di tolleranza)

Sensori reed/Montaggio su guida D-A73C/D-A80C

Connettore



Serie attuatori applicabili

Serie	Diametro (mm)
CDJ2, CDVJ	ø10, ø16
CDQ2	ø12, ø16, ø20, ø25, ø32, ø40, ø50, ø63, ø80, ø100, ø125, ø140, ø160
CDXW	Montaggio piastra ø10, ø16, ø20, ø25, ø32, Sede del montaggio ø16, ø20, ø25, ø32
CDY1S, CY1L	ø6, ø10, ø15, ø20, ø25, ø32, ø40
RSDQ	ø16, ø20, ø32, ø40, ø50
MDU	ø25, ø32, ø40, ø50, ø63
CE1	ø16, ø20, ø32, ø40, ø50
MK, MK2	ø20, ø25, ø32, ø40, ø50, ø63
CXT	ø32, ø40

Dati tecnici

PLC: Regolatore logico programmabile

D-A73C (Con indicatore ottico)

Modello sensore	D-A73C
Applicazione	Relè PLC
Tensione di carico	24Vcc
Campo corrente di carico	5 ÷ 40mA
Circuito di protezione contatti	Nessuno
Cadute interne di tensione	≤ 2.4V
Indicatore ottico	ON: LED rosso acceso

D-A80C (Senza indicatore ottico)

Modello sensore	D-A80C
Applicazione	Relè, circuito IC, PLC
Tensione di carico	24V ^{Vca} Vcc
Max. corrente di carico	50mA
Circuito di protezione contatti	Nessuno
Resistenza interna	≤ 1Ω (compresa una lunghezza cavo di 3m)

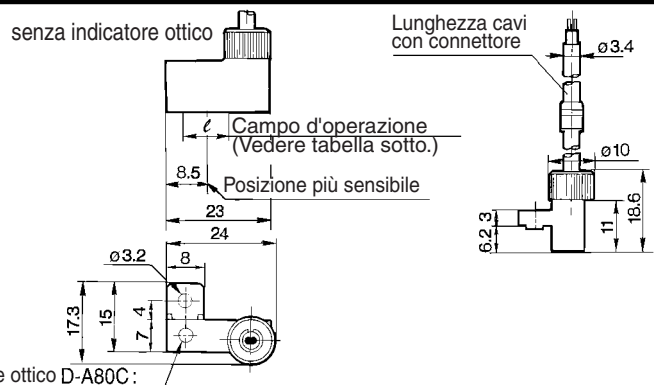
• Lunghezza cavi — Cavo vinilico antiolio, ø3.4, 0.2mm², 2 fili (marrone, blu), 0.5m

Nota 1) Vedere i dati tecnici comuni a p. 6-18.

Nota 2) Vedere lunghezza cavi a p. 6-18.

Nota 3) Lunghezza cavi con connettore potrebbero essere consegnati con sensore.

Dimensioni



Campo di funzionamento (ℓ Dimensione)

Serie attuatori	Diametro (mm)															
	6	10	12	15	16	20	25	32	40	50	63	80	100	125	140	160
CDJ2, CDVJ	—	8	—	—	9	—	—	—	—	—	—	—	—	—	—	—
CDQ2	—	—	10	—	12	12	12	12	11	10	12	12	13	13	13	13
CDXW	B P	—	—	—	—	6	6	6	6	—	—	—	—	—	—	—
		—	6	—	—	6	6	6	6	—	—	—	—	—	—	—
CDY1S	6	6	—	6	—	6	6	6	6	—	—	—	—	—	—	—
CY1L	6	6	—	6	—	6	6	6	6	—	—	—	—	—	—	—
RSDQ	—	—	—	—	—	12	12	12	11	10	—	—	—	—	—	—
MDU	—	—	—	—	—	—	13	13	13	13	13	—	—	—	—	—
CE1	—	—	10	—	—	12	—	12	11	10	12	—	—	—	—	—
MK, MK2	—	—	—	—	—	12	12	12	11	10	12	—	—	—	—	—
CXT	—	—	—	—	—	—	—	12	11	—	—	—	—	—	—	—

Nota) I valori medi delle temperature normali includono isteresi. (±30% di tolleranza)

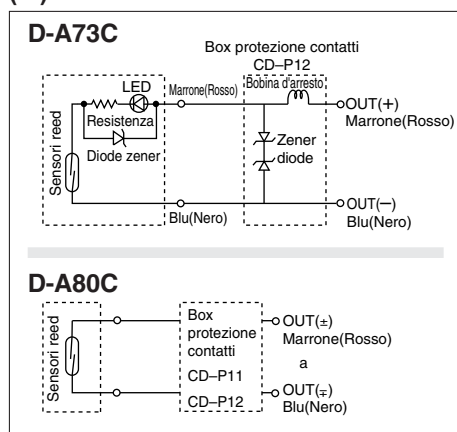
⚠ Precauzione

Avvertenze

- Verificare che il connettore sia stato fissato adeguatamente. Se viene stretto in modo insufficiente la resistenza all'acqua risulterebbe compromessa.
- Particolari a p.6-88.

Circuito interno

(): Se non conforme a standard IEC



Nota) ① Se il carico d'esercizio è un carico induttivo

② Se la lunghezza del cavo del carico è >5m.

Si raccomanda di usare il box di protezione contatti nei casi menzionati sopra. Particolari sui box protezione contatti a p.6-19.

Sensori reed/Montaggio con tiranti

D-A5 □ / D-A6 □

Grommet



Serie attuatori applicabili

Serie	Diametro (mm)
CDA1, CDBA1, CDV3, CDVS, CDLA, CE2, CNA	ø40, ø50, ø63, ø80, ø100
CDL1	ø40, ø50, ø63, ø80, ø100, ø125, ø140, ø160
CDS1	ø125, ø140, ø160, ø180, ø200
MDB, MDBB	ø32, ø40, ø50, ø63, ø80, ø100

Dati tecnici

PLC: Regolatore logico programmabile

D-A5 (Con indicatore ottico)

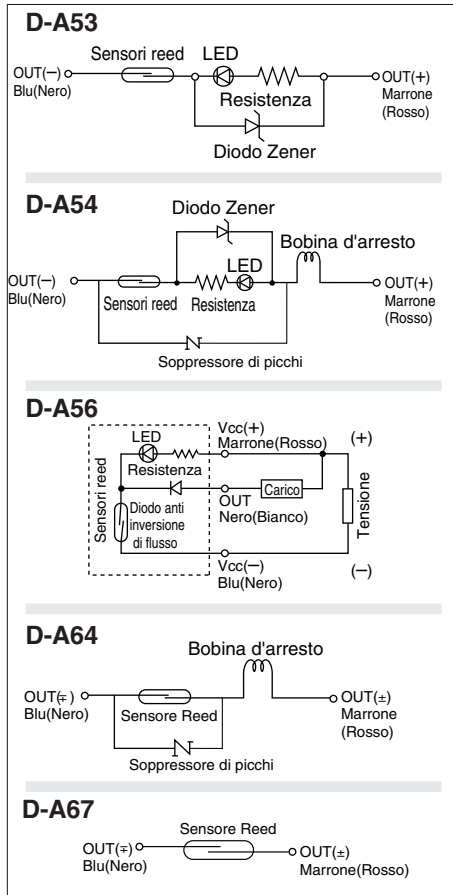
Modello sensore	D-A53	D-A54		D-A56
Applicazione	PLC	Relè PLC		Circuito IC
Tensione di carico	24Vcc	24Vcc	100Vca	200Vca
Max. corrente di carico e campo	5 ÷ 50mA	5 ÷ 50mA	5 ÷ 25mA	5 ÷ 12.5mA
Circuito di protezione contatti	Nessuno	Incorporati		Nessuno
Cadute interne di tensione	2.4V			≤ 0.8V
Indicatore ottico	ON: LED rosso acceso			

D-A6 (Senza indicatore ottico)

Modello sensore	D-A64		D-A67
Applicazione	Relè PLC		PLC/circuito IC
Tensione di carico	≤ 24V _{Vca} Vcc	100Vca	200Vca
Max. corrente di carico	50mA	25mA	12.5mA
Circuito di protezione contatti	Incorporati		Nessuno
Resistenza interna	≤ 10Ω		≤ 1Ω (Compresa una lunghezza cavi di 3m)

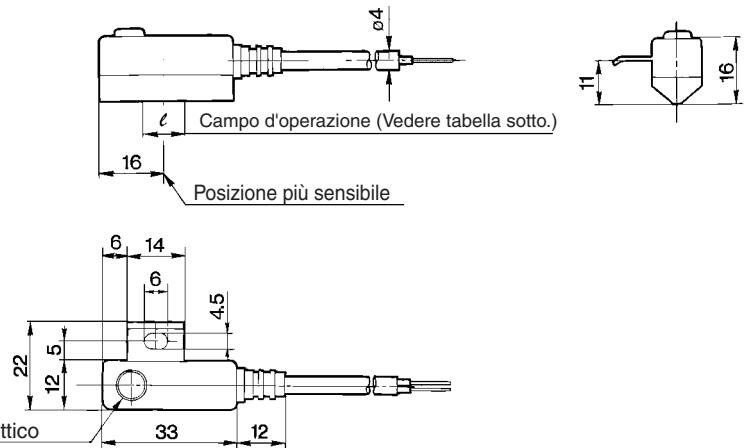
Circuito interno

(): Se non conforme a standard IEC



- Lunghezza cavi — Cavo vinilico antiolio, ø3.4, 0.3mm², 2 fili (marrone, blu), 0.5m o 4, 0.2mm², 0.113 fili (marrone, nero, blu), 0.5m
- Nota 1) Vedere i dati tecnici comuni a p. 6-18.
- Nota 2) Vedere lunghezza cavi a p. 6-18.

Dimensioni



Indicatore ottico
D-A64/A67:
senza indicatore ottico

Campo di funzionamento (ℓ Dimensione)

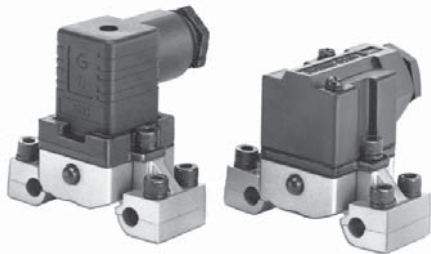
Serie attuatori	Diametro (mm)										
	32	40	50	63	80	100	125	140	160	180	200
CDA1, CDBA1, CDV3, CNA, CDVS, CDLA, CE2	—	9	10	11	11	11	—	—	—	—	—
CDL1	—	9	10	11	11	11	10	10	10	—	—
CDS1	—	—	—	—	—	—	10	10	10	10	10
MDB, MDBB	9	9	10	11	11	11	—	—	—	—	—

Nota) I valori medi delle temperature normali includono isteresi. (±30% di tolleranza)

Sensori reed/Montaggio con tiranti

D-A33C/D-A34C/D-A44C

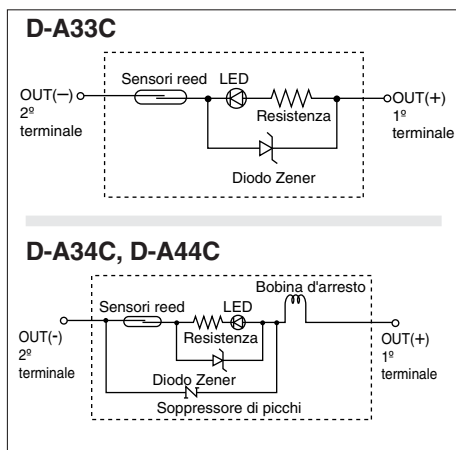
Box di collegamento: D-A3□C
Terminale DIN : D-A44C



Serie attuatori applicabili

Serie	Diametro (mm)
CDA1, CDBA1, CDV3, CDVS, CDLA, CDL1, CE2, CNA	ø40, ø50, ø63, ø80, ø100

Circuito interno



Dati tecnici

PLC: Regolatore logico programmabile

D-A3 □ C (Con indicatore ottico) Box di collegamento				
Modello sensore	D-A33C	D-A34C		
Applicazione	PLC	Relè PLC		
Tensione di carico	24V ca	24Vcc	100Vca	200Vca
Campo corrente di carico	5 ÷ 50mA	5 ÷ 50mA	5 ÷ 25mA	5 ÷ 12.5mA
Circuito di protezione contatti	Nessuno	Incorporati		
Cadute interne di tensione	≤ 2.4V			
Indicatore ottico	ON: LED rosso acceso			

D-A44C (Con indicatore ottico) Terminale DIN			
Modello sensore	D-A44C		
Applicazione	Relè PLC		
Tensione di carico	24Vcc	100Vca	200Vca
Campo corrente di carico	5 ÷ 50mA	5 ÷ 25mA	5 ÷ 12.5mA
Circuito di protezione contatti	Incorporati		
Cadute interne di tensione	≤ 2.4V		
Indicatore ottico	ON: LED rosso acceso		

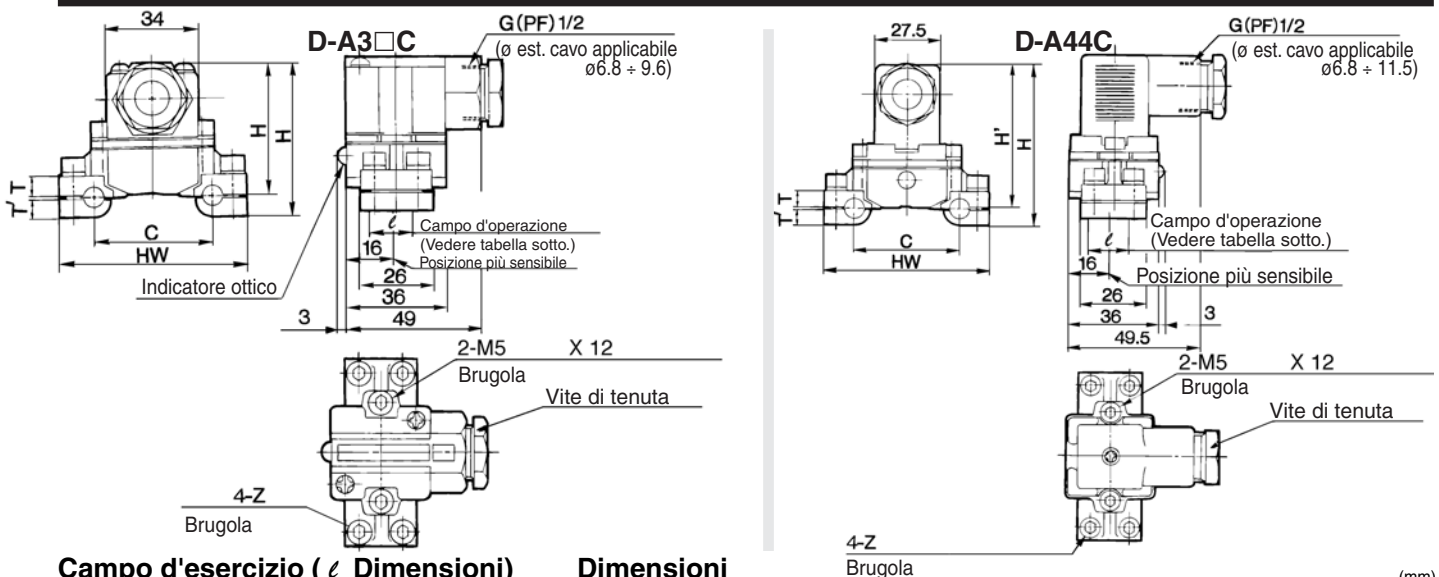
Nota 1) Vedere i dati tecnici comuni a p. 6-18.

⚠ Precauzione

Avvertenze

- ① Usare cavi il cui ø est. sia compreso nel valore in figura in modo da non compromettere le prestazioni di resistenza all'acqua.
- ② Dopo il cablaggio verificare che le viti siano ben serrate.

Dimensioni



Campo d'esercizio (l Dimensioni)

Serie attuatori	Diametro (mm)				
	40	50	63	80	100
CDA1, CDBA1, CDV3, CDVS, CDLA, CDL1, CNA	9	10	11	11	11

Nota) I valori medi delle temperature normali includono isteresi. (30% di tolleranza)

Dimensioni

Codici sensori	Diametro (mm)	C	HW	H	H'	T	T'	Z
D-A3□C-4, D-A44C-4	40	44	69	58(67.5)	50.5(60)	7.5	6.5	M5 X 16
D-A3□C-5, D-A44C-5	50	52	77	59(68.5)	51.5(61)	8.5	6.5	M5 X 20
D-A3□C-6, D-A44C-6	63	64	91	61.5(71)	53(62.5)	10.5	7.5	M5 X 20
D-A3□C-8, D-A44C-8	80	78	107	65(74.5)	54.5(64)	12.5	9.5	M5 X 25
D-A3□C-10, D-A44C-10	100	92	121	68(77.5)	57.5(67)	15.5	9.5	M5 X 25

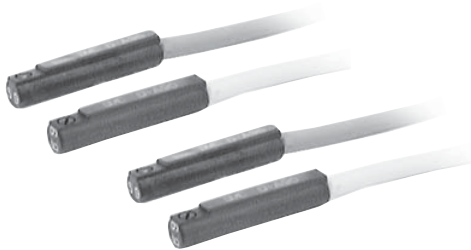
* () : Valori per D-A44C



Sensori reed/Montaggio diretto

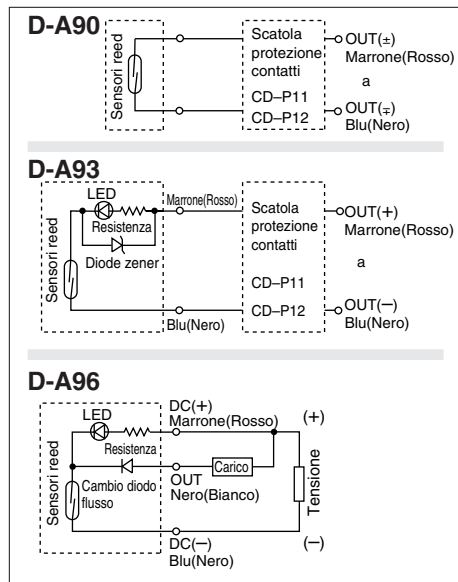
D-A90/D-A93/D-A96

Grommet Connessione elettrica in linea



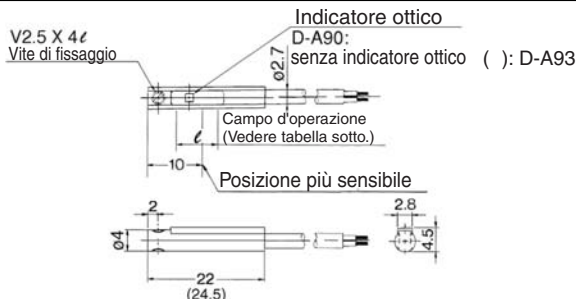
Circuito interno

(): Se non conforme a standard IEC



Nota) ① Se il carico d'esercizio è un carico induttivo
 ② Se la lunghezza del cavo del carico è >5m.
 ③ In questo caso la tensione di carico è 100 Vca
 Si raccomanda di usare il box di protezione contatti nei casi menzionati sopra.
 Particolari a p.6-19.

Dimensioni



Campo d'esercizio (ℓ Dimensioni)

Serie attuatori	Diametro (mm)												
	6	8	10	12	16	20	25	32	40	50	63	80	100
CDU	5	—	6	—	9	11	12.5	14	—	—	—	—	—
CDQS	—	—	—	6	7.5	10	10	—	—	—	—	—	—
CDQ2	—	—	—	—	—	—	—	9.5	9.5	9.5	11.5	9	11.5
MY1	—	—	—	—	5	5	—	—	—	—	—	—	—
MXU	5	—	6	—	9	—	—	—	—	—	—	—	—
MXW	—	6	—	6	8.5	10	10	—	—	—	—	—	—
MXF	—	4.5	—	5	6	7	—	—	—	—	—	—	—
MXS	4.5	5	—	6	7	8	8	—	—	—	—	—	—

Serie Attuatori Applicabili

Serie	Diametro (mm)	Serie	Diametro (mm)
CDU	ø6, ø10, ø16, ø20, ø25, ø32	MXP	ø10, ø12, ø16
CDQS	ø12, ø16, ø20, ø25	MTS	ø20, ø25, ø32, ø40
CDQ2*	ø32, ø40, ø50, ø63, ø80, ø100	CXT	ø12, ø16, ø20, ø25, ø32, ø40
MY1	ø16, ø20	MK	ø12, ø16
MXU	ø6, ø10, ø16	MK2	ø32, ø40, ø50, ø63
MXW	ø8, ø12, ø16, ø20, ø25	RSQ	ø12, ø32, ø40, ø50
MXF	ø8, ø12, ø16, ø20	CEP	ø12, ø20
MXS/MXQ	ø6, ø8, ø12, ø16, ø20, ø25	CY1R	ø6, ø10, ø15, ø20

*Non applicabile per CDQP2

Dati Tecnici

PLC: Regolatore logico programmabile

D-A90 (Senza indicatore ottico)

Modello sensore	D-A90		
Applicazione	Circuito IC/Relè/PLC		
Tensione di carico	≤ 24V _{Vca} V _{Vcc}	≤ 48V _{Vca} V _{Vcc}	≤ 100V _{Vca} V _{Vcc}
Max. corrente di carico	50mA	40mA	20mA
Circuito di protezione contatti	-		
Resistenza interna	≤ 1 (Compresa una lunghezza cavi di 3m)		

D-A93/D-A96 (Con indicatore ottico)

Modello sensore	D-A93	D-A96
Applicazioni	Relè/PLC	Circuito IC
Tensione di carico	24V _{Vcc}	100V _{Vca}
Max. corrente di carico e campo corrente di carico	5 ÷ 40mA	5 ÷ 20mA
Circuito di protezione contatti	-	
Cadute interne di tensione	2.4V (fino a 20mA)/ 3V (fino a 40mA)	0.8V
Indicatore ottico	ON: LED rosso acceso	

• Lunghezza cavi

D-A90/D-A93 — Cavo vinilico antiolio, ø2.7, 0.18mm² X 2filii (Marrone, Blu), 0.5m

D-A96 — Cavo vinilico antiolio, ø2.7, 0.15mm² X 3filii (Marrone, Nero, Blu), 0.5m

Nota 1) Vedere i dati tecnici comuni a p. 6-18.

Nota 2) Vedere lunghezza cavi a p. 6-18.

⚠ Precauzione

Avvertenze

① Fissare il sensore con l'apposita vite collocata nel corpo. Altre viti potrebbero danneggiarlo.

Campo d'esercizio (ℓ Dimensioni)

Serie attuatori	Diametro (mm)											
	6	8	10	12	15	16	20	25	32	40	50	63
MXQ	4.5	5	—	6	—	7	8	9	—	—	—	—
MXP	—	—	5	5	—	5	—	—	—	—	—	—
MTS	—	—	—	—	—	7.5	8	7	8	—	—	—
CXT	—	—	—	6	—	7.5	10	10	9.5	9.5	—	—
MK	—	—	—	6	—	7.5	—	—	—	—	—	—
MK2	—	—	—	—	—	—	—	—	9.5	9.5	9.5	11.5
RSQ	—	—	—	—	—	—	—	—	9.5	9.5	9.5	—
CEP	—	—	—	5	—	—	6.5	—	—	—	—	—
CY1R	9	—	13	—	8	—	6	—	—	—	—	—

Nota) I valori medi delle temperature normali includono isteresi (30% di tolleranza)

Sensori reed/Montaggio diretto

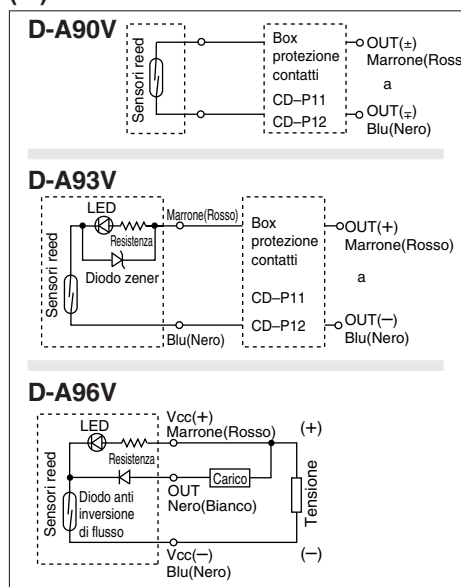
D-A90V/D-A93V/D-A96V

Grommet
Connessione elettrica perpendicolare



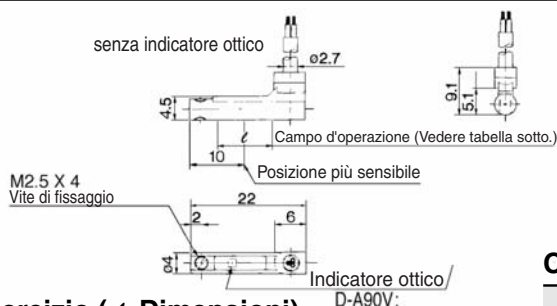
Circuito interno

(): Se non conforme a standard IEC



Nota) ① Se il carico d'esercizio è un carico induttivo
② Se la lunghezza del cavo del carico è >5m.
③ In questo caso la tensione di carico è 100 Vca
Si raccomanda di usare il box di protezione contatti nei casi menzionati sopra.
Particolari a p.6-19.

Dimensioni



Campo d'esercizio (ℓ Dimensioni)

Serie attuatori	Diametro												
	6	8	10	12	16	20	25	32	40	50	63	80	100
CDU	5	—	6	—	9	11	12.5	14	—	—	—	—	—
CDQS	—	—	—	6	7.5	10	10	—	—	—	—	—	—
CDQ2	—	—	—	—	—	—	9.5	9.5	9.5	11.5	9	11.5	—
MY1	—	—	—	—	5	5	—	—	—	—	—	—	—
MXU	5	—	6	—	9	—	—	—	—	—	—	—	—
MXW	—	6	—	6	8.5	10	10	—	—	—	—	—	—
MXF	—	4.5	—	5	6	7	—	—	—	—	—	—	—
MXS	4.5	5	—	6	7	8	8	—	—	—	—	—	—

Serie Attuatori Applicabili

Serie	Diametro (mm)	Serie	Diametro (mm)
CDU	ø6, ø10, ø16, ø20, ø25, ø32	MXP	ø10, ø12, ø16
CDQS	ø12, ø16, ø20, ø25	MTS	ø20, ø25, ø32, ø40
CDQ2*	ø32, ø40, ø50, ø63, ø80, ø100	CXT	ø12, ø16, ø20, ø25, ø32, ø40
MY1	ø16, ø20	MK	ø12, ø16
MXU	ø6, ø10, ø16	MK2	ø32, ø40, ø50, ø63
MXW	ø8, ø12, ø16, ø20, ø25	RSQ	ø12, ø32, ø40, ø50
MXF	ø8, ø12, ø16, ø20	CEP	ø12, ø20
MXS/MXQ	ø6, ø8, ø12, ø16, ø20, ø25	CY1R	ø6, ø10, ø15, ø20

*Non applicabile per CDQP2

Dati Tecnici

PLC: Regolatore logico programmabile

D-A90V (Senza indicatore ottico)

Modello sensore	D-A90V		
Applicazione	Circuito IC/Relè/PLC		
Tensione di carico	≤ 24V _{Vca} V _{Vcc}	≤ 48V _{Vca} V _{Vcc}	≤ 100V _{Vca} V _{Vcc}
Max. corrente di carico	50mA	40mA	20mA
Circuito di protezione contatti	-		
Resistenza interna	≤ 1 (Comprende lunghezza cavi di 3m)		

D-A93V/D-A96V (Con indicatore ottico)

Modello sensore	D-A93V	D-A96V	
Applicazioni	Relè/PLC	Circuito IC	
Tensioni di carico	24V _{Vcc}	100V _{Vca}	4 ÷ 8V _{Vcc}
Max. corrente di carico e campo corrente di carico	5 ÷ 40mA	5 ÷ 20mA	20mA
Circuito di protezione contatti	-		
Cadute interne di tensione	≤ 2.7V	≤ 0.8V	
Indicatore ottico	ON: LED rosso acceso		

•Lunghezza cavi

D-A90V/D-A93V — Cavo vinilico antiolio, ø2.7, 0.18mm² X 2fili (Marrone, Blu), 0.5m

D-A96V — Cavo vinilico antiolio, ø2.7, 0.15mm² X 3fili (Marrone, Nero, Blu), 0.5m

Nota 1) Vedere dati tecnici comuni a p. 6-18.

Nota 2) Vedere lunghezza cavi a p. 6-18.

⚠ Precauzione

Avvertenze

① Fissare il sensore con l'apposita vite collocata nel corpo. Altre viti potrebbero danneggiarlo.

Campo d'esercizio (ℓ Dimensioni)

Serie attuatori	Diametro											
	6	8	10	12	15	16	20	25	32	40	50	63
MXQ	4.5	5	—	6	—	7	8	9	—	—	—	—
MXP	—	—	5	5	—	5	—	—	—	—	—	—
MTS	—	—	—	—	—	—	7.5	8	7	8	—	—
CXT	—	—	—	6	—	7.5	10	10	9.5	9.5	—	—
MK	—	—	—	6	—	7.5	—	—	—	—	—	—
MK2	—	—	—	—	—	—	—	—	9.5	9.5	9.5	11.5
RSQ	—	—	—	—	—	—	—	—	9.5	9.5	9.5	—
CEP	—	—	—	5	—	—	6.5	—	—	—	—	—
CY1R	9	—	13	—	8	—	6	—	—	—	—	—

Nota) I valori medi delle temperature normali includono isteresi (30% di tolleranza)

Sensori reed/Montaggio diretto

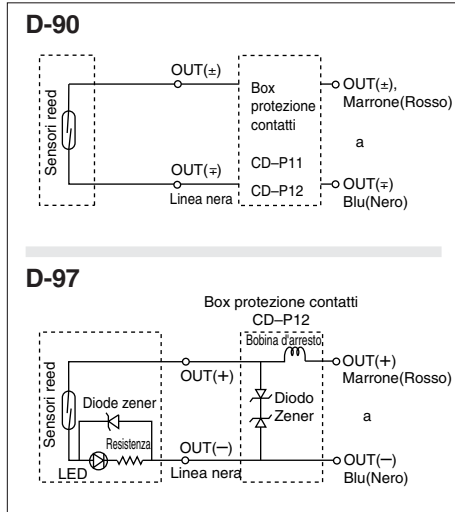
D-90/D-97

Grommet
Cavi: filo parallelo



Circuito interno

() : Se non conforme a standard IEC



Nota 1) ① Se il carico d'esercizio è un carico induttivo

② Se la lunghezza del cavo del carico è >5m.

Si raccomanda di usare il box di protezione contatti nei casi menzionati sopra. Particolari sui box protezione contatti a p.6-19.

Serie attuatori applicabili

Serie	Diametro (mm)
CDJP- □ D	ø6, ø10, ø15
CDU	ø6, ø10, ø16, ø20, ø25, ø32

Dati tecnici

PLC: Regolatore logico programmabile

D-90 (Senza indicatore ottico)

Modello sensore	D-90		
Applicazione	Relè, circuito IC, PLC		
Tensione di carico	5V $\frac{V_{ca}}{V_{cc}}$	12V $\frac{V_{ca}}{V_{cc}}$	24V $\frac{V_{ca}}{V_{cc}}$
Max. corrente di carico	50mA		
Resistenza interna	≤ 1□ (compresa una lunghezza cavo di 3m)		

D-97 (Con indicatore ottico)

Modello sensore	D-97
Applicazione	Relè PLC
Tensione di carico	24Vcc
Campo corrente di carico	5 ÷ 40mA
Cadute interne di tensione	≤ 2.4V
Indicatore ottico	ON: LED rosso acceso

• Lunghezza cavi — Cavo parallelo vinilico, 0.2mm², 2 fili, 0.5m

Nota 1) Vedere i dati tecnici comuni a p. 6-18.

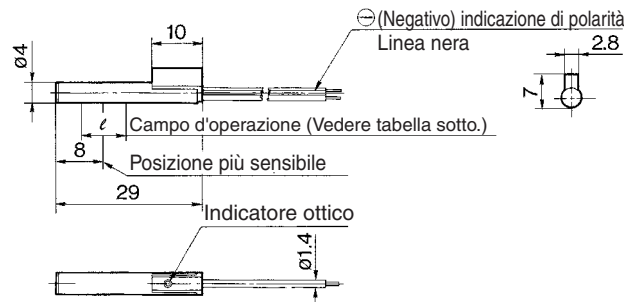
Nota 2) Vedere lunghezza cavi a p. 6-18.

Dimensioni

D-90



D-97



Campo di funzionamento (ℓ Dimensione)

(mm)

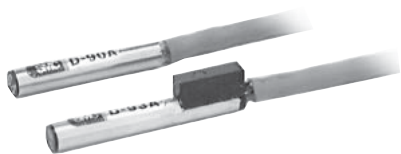
Serie attuatori	Diametro							
	6	10	15	16	20	25	32	
CDJP □ D	5.5	8	9	—	—	—	—	
CDU	Senza piastra schermo	5.5	7	—	9	11	12	14
	Con piastra schermo	—	—	—	7	8	8	9

Nota) I valori medi delle temperature normali includono isteresi. (±30% di tolleranza)

Sensori reed/Montaggio diretto

D-90A/D-93A

Grommet
Cavo con forte isolamento



Serie attuatori applicabili

Serie	Diametro (mm)
CDJP □ D	ø6, ø10, ø15
CDU	ø6, ø10, ø16, ø20, ø25, ø32

Dati tecnici

PLC: Regolatore logico programmabile

D-90 A (Senza indicatore ottico)

Modello sensore	D-90A			
Applicazione	Relè, circuito IC, PLC			
Tensione di carico	5V $\frac{V_{ca}}{V_{cc}}$	12V $\frac{V_{ca}}{V_{cc}}$	24V $\frac{V_{ca}}{V_{cc}}$	100V $\frac{V_{ca}}{V_{cc}}$
Max. corrente di carico	50mA			20mA
Resistenza interna	$\leq 1\Omega$ (compresa una lunghezza cavo di 3m)			

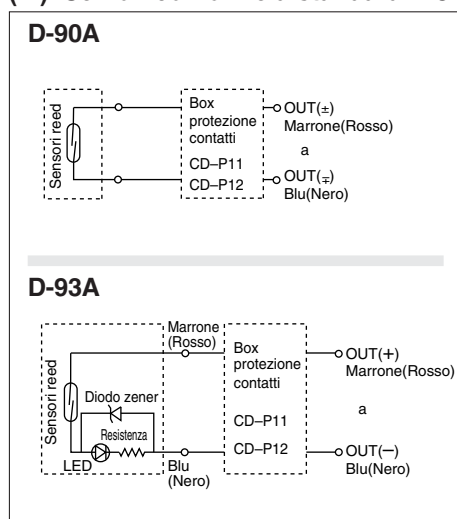
D-93A (Con indicatore ottico)

Modello sensore	D-93A	
Applicazione	Relè PLC	
Tensione di carico	24Vcc	100Vca
Campo corrente di carico	5 ÷ 40mA	5 ÷ 20mA
Cadute interne di tensione	$\leq 2.4V$	
Indicatore ottico	ON: LED rosso acceso	

• Lunghezza cavi — Cavo vinilico antiolio, 0,2mm², 2 fili (marrone, blu), 0,5m
Nota 1) Vedere i dati tecnici comuni a p. 6-18.
Nota 2) Vedere lunghezza cavi a p. 6-18.

Circuito interno

() : Se non conforme a standard IEC



Nota) ① Se il carico d'esercizio è un carico induttivo
② Se la lunghezza del cavo del carico è >5m.
③ In questo caso la tensione di carico è 100 Vca
Si raccomanda di usare il box di protezione contatti nei casi menzionati sopra.
Particolari a p.6-19.

Dimensioni

D-90A



D-93A



Campo di funzionamento (ℓ Dimensione)

Serie attuatori	Diametro (mm)						
	6	10	15	16	20	25	32
CDJP □ D	5.5	8	9	—	—	—	—
CDU	Senza piastra schermo	5.5	7	—	9	11	14
	Con piastra schermo	—	—	—	7	8	9

Nota) I valori medi delle temperature normali includono isteresi. (±30% di tolleranza)

Sensori reed/Montaggio diretto

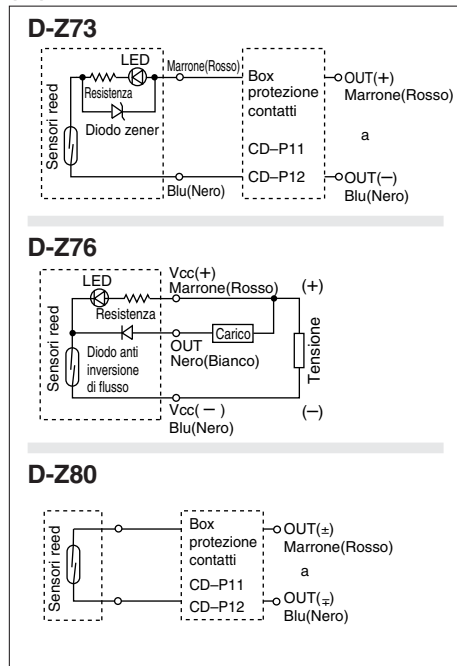
D-Z73/D-Z76/D-Z80

Grommet



Circuito interno

() : Se non conforme a standard IEC



Nota) ① Se il carico d'esercizio è un carico induttivo
 ② Se la lunghezza del cavo del carico è >5m.
 ③ In questo caso la tensione di carico è 100 Vca
 Si raccomanda di usare il box di protezione contatti nei casi menzionati sopra.
 Particolari a p.6-19.

Serie attuatori applicabili

Serie	Diametro (mm)
MGQ, MVGQ, MGP	ø12, ø16, ø20, ø25, ø32, ø40, ø50, ø63, ø80, ø100
CXS	ø6, ø10, ø15, ø20, ø25, ø32
RSH	ø20, ø32, ø50, ø63, ø80
MY1B	ø25, ø32, ø40, ø50, ø63, ø80, ø100
MY1M, MY1C, CY1R	ø25, ø32, ø40, ø50, ø63
MY1H, ML2B	ø25, ø32, ø40
MGF	ø40, ø63, ø100
CY1H	ø10, ø15, ø20, ø25, ø32

Dati tecnici

PLC: Regolatore logico programmabile

D-Z7 (Con indicatore ottico)

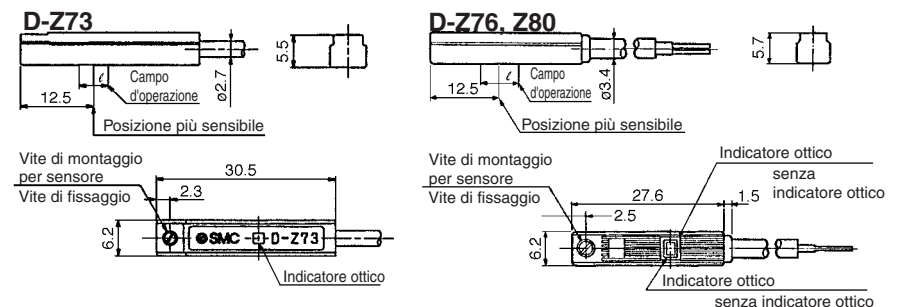
Modello sensore	D-Z73		D-Z76
Applicazione	Relè PLC		Circuito IC
Tensione di carico	24Vcc	100Vca	4 ÷ 8Vcc
Max. corrente carico e campo corrente di carico	5 ÷ 40mA	5 ÷ 20mA	20mA
Circuito di protezione contatti	Nessuno		
Cadute interne di tensione	≤2.4V (Fino a 20mA)/≤ 3V (Fino a 30mA)	≤ 0.8V	
Indicatore ottico	ON: LED rosso acceso		

D-Z8 (Senza indicatore ottico)

Modello sensore	D-Z80		
Applicazione	Relè, circuito IC, PLC		
Tensione di carico	≤ 24V Vca Vcc	≤ 48V Vca Vcc	≤ 100V Vca Vcc
Max. corrente di carico	50mA	40mA	20mA
Circuito di protezione contatti	Nessuno		
Resistenza interna	≤ 1Ω (compresa una lunghezza cavo di 3m)		

• Lunghezza cavi — Cavo vinilico antiolio, ø3.4, 0.2mm², 3 fili (Marrone, Nero, Blu), 2 fili (Marrone, Blu), 0.5m
 Nota 1) Vedere i dati tecnici comuni a p. 6-18.
 Nota 2) Vedere lunghezza cavi a p. 6-18.

Dimensioni



Campo di funzionamento (l Dimensione)

Serie attuatori	Diametro (mm)												
	6	10	12	15	16	20	25	32	40	50	63	80	100
MGQ, MVGQ	—	—	7.5	—	8.5	9.5	9.5	11	11	11	13	13	14
CXS	9	7	—	9	—	9	9	11	—	—	—	—	—
MGP	—	—	7.5	—	10	10	10	10.5	10.5	10.5	11.5	11.5	12
RSH	—	—	—	—	—	8.5	—	7	—	9.5	10.5	11.5	—
MY1B	—	—	—	—	—	—	—	12	12	12	12	12	12
MY1M, MY1C	—	—	—	—	—	—	—	12	12	12	12	12	—
MY1H, ML2B	—	—	—	—	—	—	—	12	12	12	—	—	—
MGF	—	—	—	—	—	—	—	—	13.5	—	12	—	13
CY1H	—	8	—	6	—	6	6	9	—	—	—	—	—
CY1R	—	—	—	—	—	—	9	9	11	11	11	—	—

Nota) I valori medi delle temperature normali includono isteresi. (±30% di tolleranza)

Sensori reed/Montaggio diretto

D-R73/D-R80

**Grommet
Cavi: In linea**



Attuatori rotanti applicabili

Serie	Diametro	Regolazione sensore
CDRB1	20, 30, 50, 80, 100	Vedere a p.1.0-19
CDRBU	20, 30	Vedere a p.1.0-19
MDSUB	7, 20	Vedere a p.1.8-29

Caratteristiche dei sensori

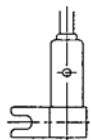
PLC: Regolatore logico programmabile

Codice dei sensori	D-R73 □ (con LED)		D-R80 □ (senza LED)		
	D-R731/D-R732		D-R801/D-R802		
Applicazioni	Relè, PLC		Relè, circuito IC, PLC		
Tensione di carico	100Vca	24Vcc	$\leq \frac{V_{ca}}{V_{cc}} 24V$	48V $\frac{V_{ca}}{V_{cc}}$	100V $\frac{V_{ca}}{V_{cc}}$
Max. corrente di carico e campo corrente di carico	5 ÷ 20mA	5 ÷ 40mA	50mA	40mA	20mA
Circuito di protezione contatti	Nessuno		Nessuno		
Cadute interne di tensione	$\leq 2.4V$		0		
LED	ON: LED rosso illuminato		Nessuno		



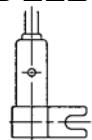
●Cavi — Cavi antiolio per carico pesante 0.2mm², X2 fili (marrone, blu) 0.5m
Nota 1) Altri dati a p. 6-18.
Nota 2) Vedere a p. 6-18 per lunghezza di cavi.

D □ □ □ 2



Montaggio da sinistra

D □ □ □ 1

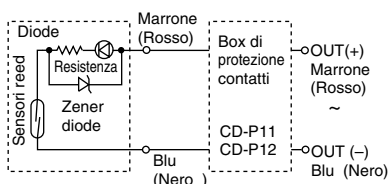


Montaggio da destra

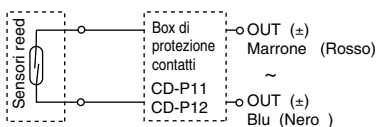
Circuiti interni dei sensori

() : Anteriori all'adattamento agli standard IEC

D-R731/R732



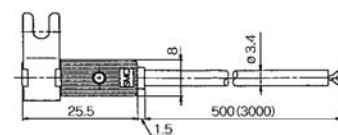
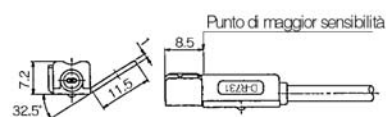
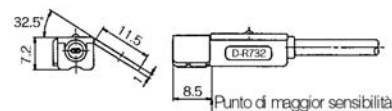
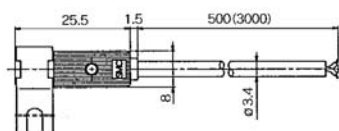
D-R801/R802



Dimensioni

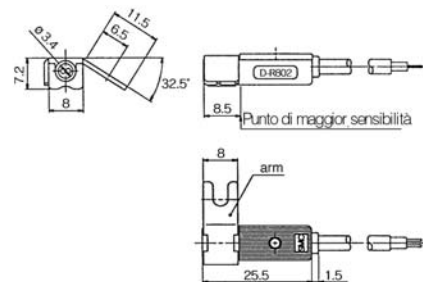
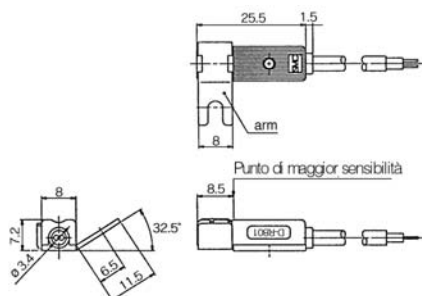
D-R731: Montaggio da destra

D-R732: Montaggio da sinistra



D-R801: Montaggio da destra

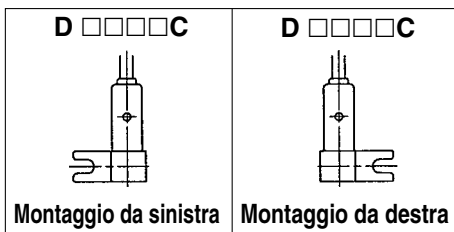
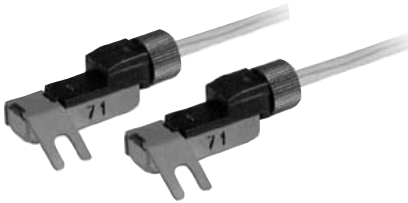
D-R802: Montaggio da sinistra



Sensori reed/Montaggio diretto

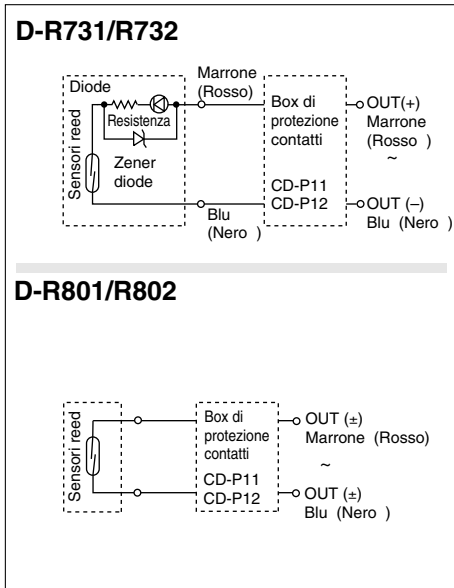
D-R73□C/D-R80□C

Connettore
Connessione elettrica: In linea



Circuiti interni dei sensori

(): Anteriori all'adattamento agli standard IEC



⚠ Avvertenze Specifiche del Prodotto

⚠ Precauzione

Assicurarsi che non si sia allentato dopo il cablaggio ciò limiterebbe la resistenza all'acqua.

Attuatori rotanti applicabili

Serie	Diametro	Regolazione sensore
CDRB1	20, 30, 50, 80, 100	Vedere a p.1.0-19
CDRBU	20, 30	Vedere a p.1.0-19
MDSUB	7, 20	Vedere a p.1.8-29

Caratteristiche dei sensori

PLC: Regolatore logico programmabile

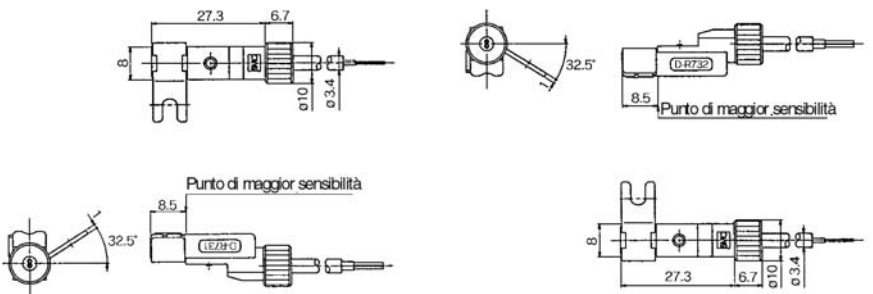
	D-R73 □C (con LED)	D-R80 □C (senza LED)
Codice dei sensori	D-R731C/D-R732C	D-R801C/D-R802C
Applicazioni	Relè, PLC	Relè, PLC
Tensione di carico	24Vcc	$\leq V_{cc}$ 24V
Campo corrente di carico	5 ÷ 40mA	50mA
Circuito di protezione contatti	Nessuno	Nessuno
Cadute interne di tensione	$\leq 2.4V$	0
LED	ON: La luce rossa emette diode	Nessuno

● Cavi — Cavi antiolio per carico pesante $\varnothing 3.4$, 0.2mm²
 Nota 1) Altri dati a p. 6-18.
 Nota 2) Vedere a p. 6-18 per lunghezza di cavi.

Dimensioni

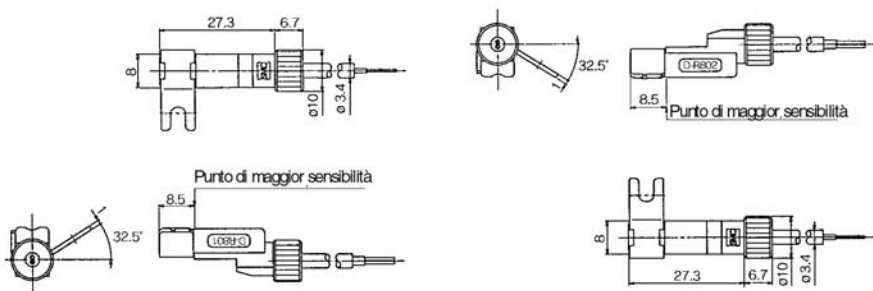
D-R731C: Montaggio da destra

D-R732C: Montaggio da sinistra



D-R801C: Montaggio da destra

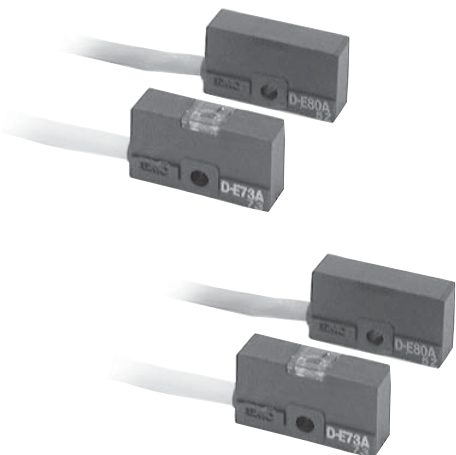
D-R802C: Montaggio da sinistra



Sensori reed/Montaggio diretto

D-E73A/D-E76A/D-E80A

Grommet



Serie attuatori applicabili

Serie	Diametro (mm)
CDBX	ø10
ML1	ø25, ø32, ø40

Dati tecnici

PLC: Regolatore logico programmabile

D-E7 □ A (Con indicatore ottico)

Modello sensore	D-E73A	D-E76A
Applicazione	Relè PLC	Circuito IC
Tensione di carico	24Vcc	100Vca
Max. corrente carico e campo corrente di carico	5 ÷ 40mA	5 ÷ 20mA
Circuito di protezione contatti	Nessuno	
Cadute interne di tensione	≤ 2.4V	≤ 0.8V
Indicatore ottico	ON: LED rosso acceso	

D-E80A (Senza indicatore ottico)

Modello sensore	D-E80A		
Applicazione	Relè, circuito IC, PLC		
Tensione di carico	≤ 24V $\frac{Vca}{Vcc}$	48V $\frac{Vca}{Vcc}$	100V $\frac{Vca}{Vcc}$
Max. corrente di carico	50mA	40mA	20mA
Circuito di protezione contatti	Nessuno		
Resistenza interna	≤ 1Ω (compresa una lunghezza cavo di 3m)		

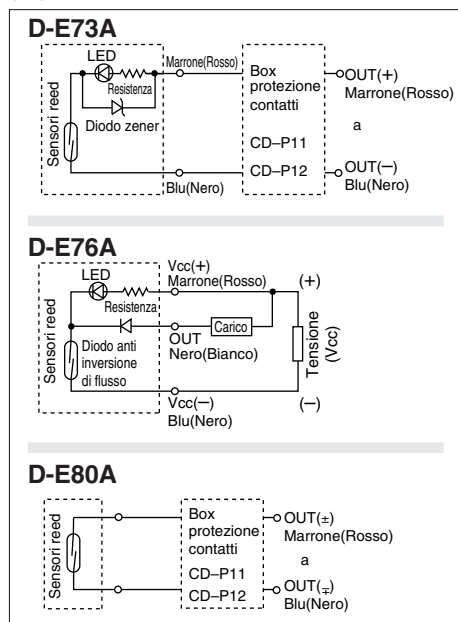
● Lunghezza cavi — Cavo vinilico antiolio, ø3.4, 0.2mm², 3 fili (Marrone, Nero, Blu), 2 fili (Marrone, Blu), 0.5m

Nota 1) Vedere i dati tecnici comuni a p. 6-18.

Nota 2) Vedere lunghezza cavi a p. 6-18.

Circuito interno

() : Se non conforme a standard IEC



Nota) ① Se il carico d'esercizio è un carico induttivo

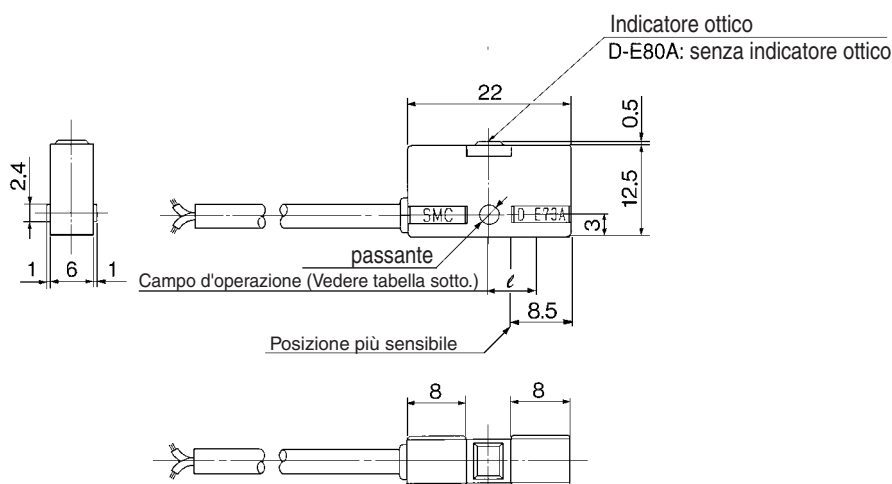
② Se la lunghezza del cavo del carico è >5m.

③ In questo caso la tensione di carico è 100 Vca

Si raccomanda di usare il box di protezione contatti nei casi menzionati sopra.

Particolari a p.6-19.

Dimensioni



Campo di funzionamento (l Dimensione) (mm)

Serie attuatori	Diametro			
	10	25	32	40
CDBX	6	—	—	—
ML1	—	6	6	6

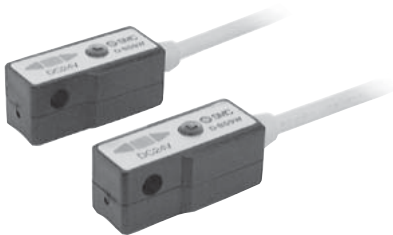
Nota) I valori medi delle temperature normali includono isteresi. (±30% di tolleranza)

Sensore reed con LED bicolore/Montaggio a fascetta

D-B59W

Grommet

Il punto d'operazione più idoneo è indicato da una luce verde (Rosso □ Verde □ Rosso)



Serie attuatori applicabili

Serie	Diametro (mm)
CDM2, CDBM2, CDVM3, CDVM5, CDLM2	ø20, ø25, ø32, ø40
CDG1, MGG	ø20, ø25, ø32, ø40, ø50, ø63, ø80, ø100
CDLG1	ø20, ø25, ø32, ø40
CDA1, CDBA1, CDV3, CDVS, CDLA, CDL1, CE2, CNA	ø40, ø50, ø63, ø80, ø100
MGC	ø20, ø25, ø32, ø40, ø50
MLGC, RHC, REC	ø20, ø25, ø32, ø40

Dati tecnici

PLC: Regolatore logico programmabile

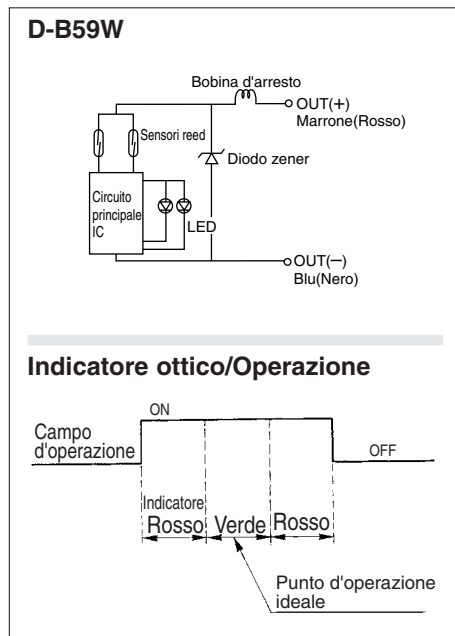
D-B59W (Con indicatore ottico)

Modello sensore	D-B59W
Applicazione	Relè PLC
Tensione di carico	24Vcc
Campo corrente di carico	5 ÷ 40mA
Circuito di protezione contatti	Incorporati
Cadute interne di tensione	≤ 4V
Indicatore ottico	Punto d'operazione: LED rosso acceso Operazione ideale: LED verde acceso

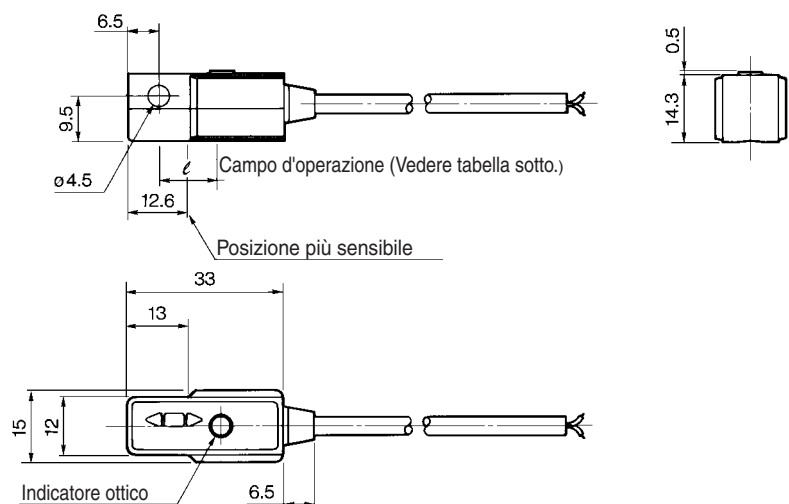
● Lunghezza cavi — Cavo vinilico antiolio, ø3.4, 0.3mm², 2 fili (marrone, blu), 0.5m
Nota 1) Vedere i dati tecnici comuni a p. 6-18.
Nota 2) Vedere lunghezza cavi a p. 6-18.

Circuito interno

(): Se non conforme a standard IEC



Dimensioni



Campo di funzionamento (ℓ Dimensione)

Serie attuatori	Diametro							
	20	25	32	40	50	63	80	100
CDM2, CDBM2, CDVM3, CDVM5, CDLM2	12	12	13	13	—	—	—	—
CDG1	13	13	14	14	14	17	16	18
CDLG1	13	13	14	14	—	—	—	—
CDA1, CDBA1, CDV3, CDVS, CDLA, CDL1, CNA, CE2	—	—	—	14	14	17	16	18
MGG, MGC	13	13	14	14	14	—	—	—
MLGC, RHC, REC	13	13	14	14	—	—	—	—

Nota) I valori medi delle temperature normali includono isteresi. (±30% di tolleranza)

Sensore reed con LED bicolore/Montaggio su guida D-A79W

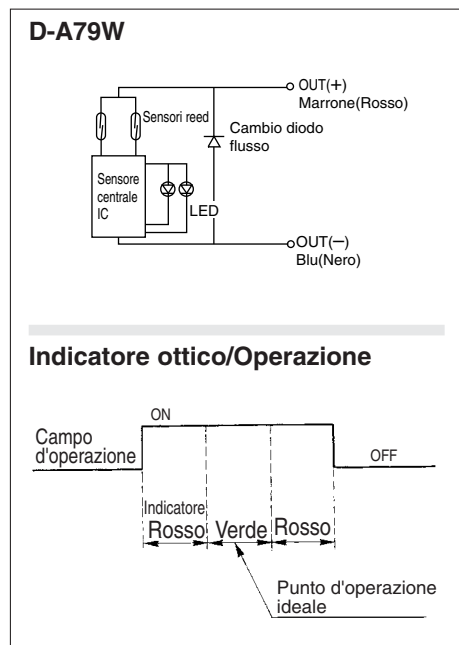
Grommet

Il punto d'operazione più idoneo è indicato da una luce verde (Rosso □ Verde □ Rosso)



Circuito interno

() : Se non conforme a standard IEC



Nota) ① Se il carico d'esercizio è un carico induttivo

② Se la lunghezza del cavo del carico è >5m.

Si raccomanda di usare il box di protezione contatti nei casi menzionati sopra. Particolari sui box protezione contatti a p.6-19.

Serie attuatori applicabili

Serie	Diametro (mm)
CDJ2, CDVJ	ø10, ø16
CDLJ2	ø16
CDQ2	ø12, ø16, ø20, ø25, ø32, ø40, ø50, ø63, ø80, ø100, ø125, ø140, ø160
RSDQ	ø20, ø25, ø32, ø40, ø50
MDU	ø25, ø32, ø40, ø50, ø63
CE1	ø12, ø20, ø32, ø40, ø50, ø63
MK, MK2	ø20, ø25, ø32, ø40, ø50, ø63
CXT	ø32, ø40

Dati tecnici

PLC: Regolatore logico programmabile

D-A79W (Con indicatore ottico)

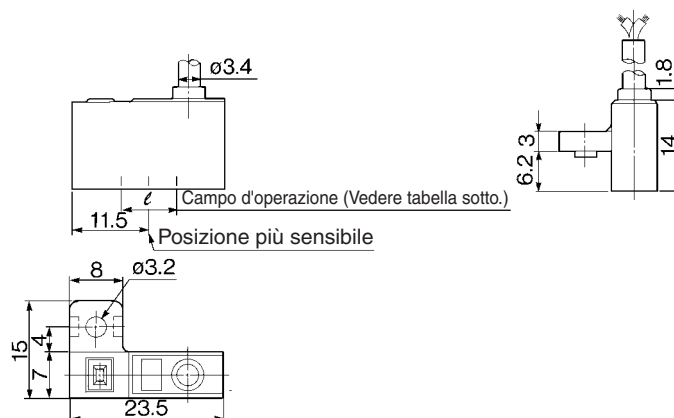
Modello sensore	D-A79W
Applicazione	Relè PLC
Tensione di carico	24Vcc
Campo corrente di carico	5 ÷ 40mA
Circuito di protezione contatti	Nessuno
Cadute interne di tensione	≤ 4V
Indicatore ottico	Punto d'operazione: LED rosso acceso Operazione ideale: LED verde acceso

● Lunghezza cavi — Cavo vinilico antiolio, ø3.4, 0.2mm², 2 fili (marrone, blu), 0.5m

Nota 1) Vedere i dati tecnici comuni a p. 6-18.

Nota 2) Vedere lunghezza cavi a p. 6-18.

Dimensioni



Campo di funzionamento (l Dimensione)

Serie attuatori	Diametro															
	6	10	12	15	16	20	25	32	40	50	63	80	100	125	140	160
CDJ2, CDVJ	—	11	—	—	13	—	—	—	—	—	—	—	—	—	—	—
CDLJ2	—	—	—	—	13	—	—	—	—	—	—	—	—	—	—	—
CDQ2	—	—	13	—	13	13	13	13	14	14	16	15	17	17	17	17
RSDQ	—	—	—	—	—	13	13	13	14	14	—	—	—	—	—	—
MDU	—	—	—	—	—	—	13	13	14	14	14	—	—	—	—	—
CE1	—	—	13	—	—	13	—	13	14	14	16	—	—	—	—	—
MK, MK2	—	—	—	—	—	13	13	13	14	14	16	—	—	—	—	—
CXT	—	—	—	—	—	—	—	13	14	—	—	—	—	—	—	—

Nota) I valori medi delle temperature normali includono isteresi. (±30% di tolleranza)

Sensori reed con LED bicolore/Montaggio con tiranti

D-A59W

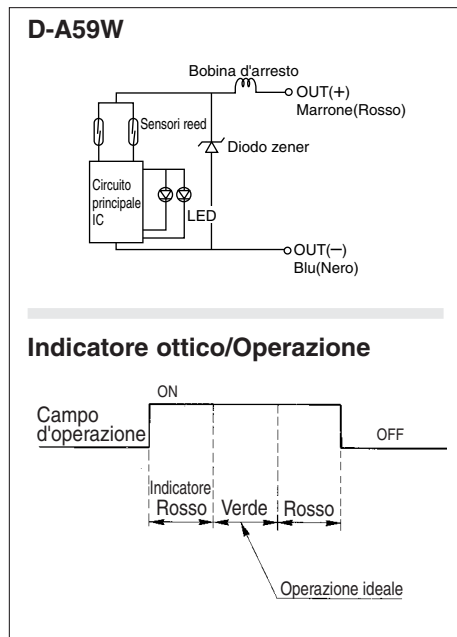
Grommet

Il punto d'operazione più idoneo è indicato da una luce verde (Rosso □ Verde □ Rosso)



Circuito interno

(): Se non conforme a standard IEC



Serie attuatori applicabili

Serie	Diametro (mm)
CDA1, CDBA1, CDV3, CDVS, CDLA, CE2, CNA	ø40, ø50, ø63, ø80, ø100
CDL1	ø40, ø50, ø63, ø80, ø100, ø125, ø140, ø160
CDS1	ø125, ø140, ø160, ø180, ø200
MDB, MDBB	ø32, ø40, ø50, ø63, ø80, ø100

Dati tecnici

PLC: Regolatore logico programmabile

D-A59W (Con indicatore ottico)

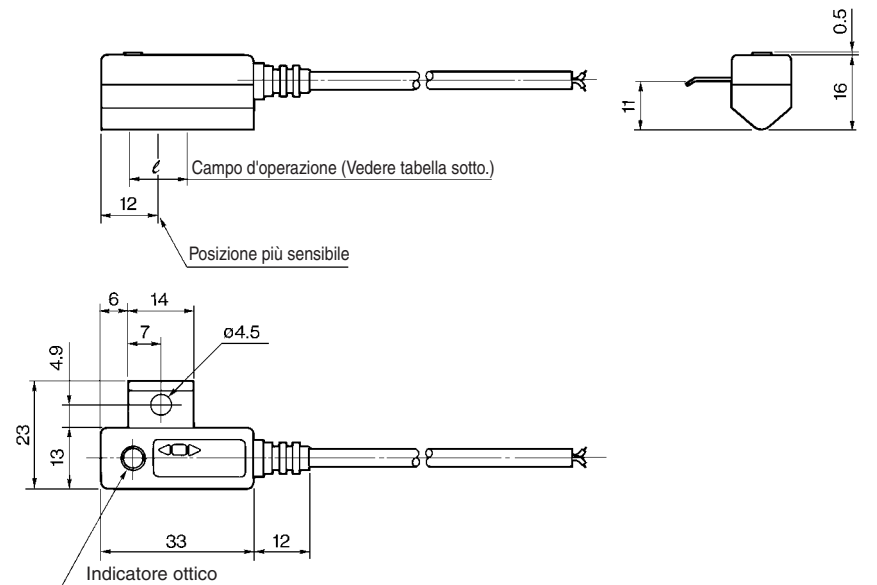
Modello sensore	D-A59W
Applicazione	Relè PLC
Tensione di carico	24Vcc
Campo corrente di carico	5 + 40mA
Circuito di protezione contatti	Incorporati
Cadute interne di tensione	≤ 4V
Indicatore ottico	Punto d'operazione: LED rosso acceso Operazione ideale: LED verde acceso

● Lunghezza cavi — Cavo vinilico antiolio, ø3.4, 0.3mm², 2 fili (marrone, blu), 0.5m

Nota 1) Vedere i dati tecnici comuni a p. 6-18.

Nota 2) Vedere lunghezza cavi a p. 6-18.

Dimensioni



Campo di funzionamento (ℓ Dimensione)

(mm)

Serie attuatori	Diametro										
	32	40	50	63	80	100	125	140	160	180	200
CDA1, CDBA1, CDV3, CDVS, CDLA, CE2, CNA	—	13	13	14	14	15	—	—	—	—	—
CDL1	—	13	13	14	14	15	17	17	17	—	—
CDS1	—	—	—	—	—	—	17	17	17	17	17
MDB, MDBB	13	13	13	14	14	15	—	—	—	—	—

Nota) I valori medi delle temperature normali includono isteresi. (±30% di tolleranza)

Sensori allo stato solido

Sensori generici, LED bicolore, LED bicolore con uscita di diagnostica,
Resistente all'acqua con LED bic., Con Timer, Resistente ai campi
magnetici intensi

Sensori allo stato solido/Montaggio a fascetta

D-H7A1/D-H7A2/D-H7B

Grommet



Serie attuatori applicabili

Serie	Diametro (mm)
CDJ2	ø6, ø10, ø16
CDVJ3, CDVJ5	ø10, ø16
CDLJ2	ø16
CDM2, CDBM2, CDVM3, CDVM5, CDLM2, CDLG1, REC	ø20, ø25, ø32, ø40
CDG1, MGG	ø20, ø25, ø32, ø40, ø50, ø63
RSDG	ø40, ø50
MGC	ø20, ø25, ø32, ø40, ø50
RHC, MLGC	ø20, ø25, ø32, ø40

Dati tecnici

PLC: Regolatore logico programmabile

D-H7 (Con indicatore ottico)

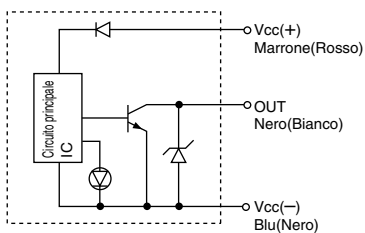
Modello sensore	D-H7A1	D-H7A2	D-H7B
Commutazione	3 fili		2 fili
Uscita	NPN	PNP	—
Applicazione	Circuito IC/Relè/PLC		24Vcc Relè/PLC
Tensione	5/12/24Vcc (4.5 ÷ 28Vcc)		—
Consumo di corrente	≤ 10mA		—
Tensione di carico	≤ 28Vcc	—	24Vcc (10 ÷ 28Vcc)
Corrente di carico	≤ 40mA	≤ 80mA	5 ÷ 40mA
Cadute interne di tensione	≤ 1.5V (≤ 0.8V con 10mA della corrente di carico)	≤ 0.8V	≤ 4V
Dispersione di corrente	≤ 100µA con 24Vcc		0.8mA con 24Vcc
Indicatore ottico	ON: LED rosso acceso		

• Lunghezza cavi — Cavo vinilico antioilo, ø3.4, 0.2mm², 3 fili (Marrone, Nero, Blu), 2 fili (Marrone, Blu), 0.5m
 Nota 1) Vedere i dati tecnici comuni a p. 6-18.
 Nota 2) Vedere lunghezza cavi a p. 6-18.

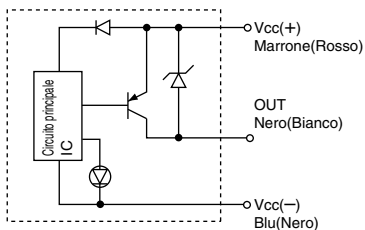
Circuito interno

() : Se non conforme a standard IEC

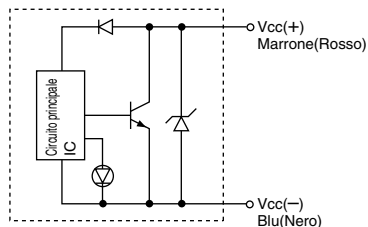
D-H7A1



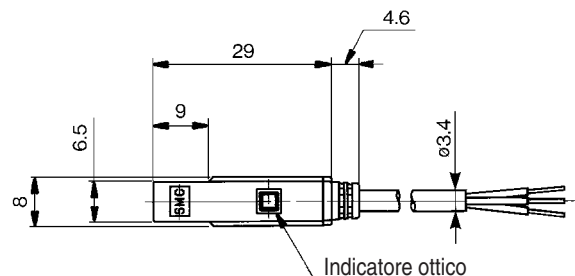
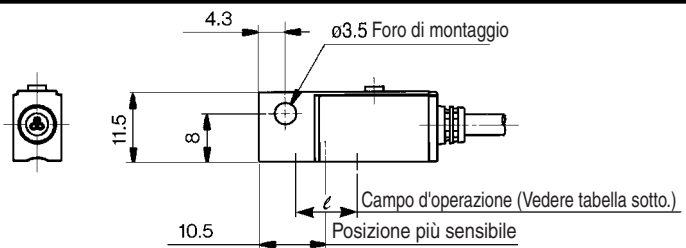
D-H7A2



D-H7B



Dimensioni



Campo di funzionamento (ℓ Dimensione)

Serie attuatori	Diametro									
	6	10	15	16	20	25	32	40	50	63
CDJ2	3	4	—	4	—	—	—	—	—	—
CDVJ3, CDVJ5	—	4	—	4	—	—	—	—	—	—
CDLJ2	—	—	—	4	—	—	—	—	—	—
CDM2, CDBM2, CDVM3, CDVM5, CDLM2, CDLG1, REC	—	—	—	—	4	4	4.5	5	—	—
CDG1, MGG	—	—	—	—	4	4	4.5	5	6	6.5
RSDG	—	—	—	—	—	—	—	5	6	—
MGG, MGC	—	—	—	—	4	4	4.5	5	6	—
RHC, MLGC	—	—	—	—	4	4	4.5	5	—	—

Nota) I valori medi delle temperature normali includono isteresi. (±30% di tolleranza)



Sensori allo stato solido/Montaggio a fascetta

D-G59/D-G5P/D-K59

Grommet



Serie attuatori applicabili

Serie	Diametro (mm)
CDG1, MGG	ø20, ø25, ø32, ø40, ø50, ø63, ø80, ø100
CDA1, CDBA1, CDV3, CDVS, CDLA, CDL1, CNA	ø40, ø50, ø63, ø80, ø100
MGC	ø20, ø25, ø32, ø40, ø50
RHC, MLGC, REC	ø20, ø25, ø32, ø40
CE2	ø40, ø50, ø63, ø80, ø100

Dati tecnici

PLC: Regolatore logico programmabile

D-G5 □ D-K59 (Con indicatore ottico)

Modello sensore	D-G59	D-G5P	D-K59
Commutazione	3 fili		2 fili
Uscita	NPN	PNP	—
Applicazione	Relè, circuito IC, PLC		24Vcc Relè/PLC
Tensione	5/12/24Vcc (4.5 + 28Vcc)		—
Consumo di corrente	≤10mA		—
Tensione di carico	≤ 28Vcc	—	24Vcc (10 + 28Vcc)
Corrente di carico	≤ 40mA	≤ 80mA	5 + 40mA
Cadute interne di tensione	≤ 1.5V (≤ 0.8V con 10mA della corrente di carico)	≤ 0.8V	≤ 4V
Dispersione di corrente	≤ 100µA con 24Vcc		≤ 0.8mA con 24Vcc
Indicatore ottico	ON: LED rosso acceso		

● Lunghezza cavi — Cavo vinilico antiolio, ø3.4, 0.3mm², 3 fili (Marrone, Nero, Blu), 2 fili (Marrone, Blu), 0.5m

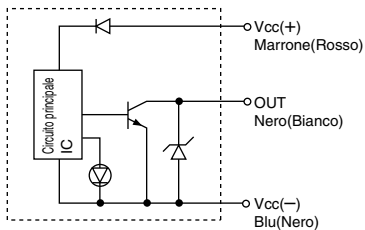
Nota 1) Vedere i dati tecnici comuni a p. 6-18.

Nota 2) Vedere lunghezza cavi a p. 6-18.

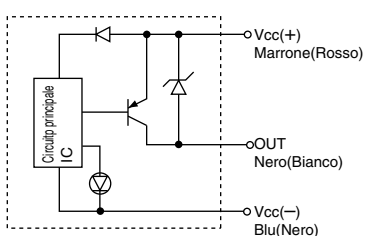
Circuito interno

() : Se non conforme a standard IEC

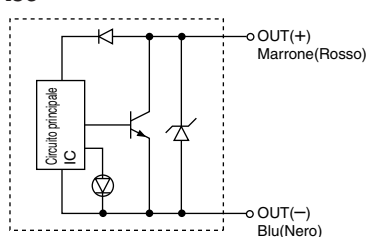
D-G59



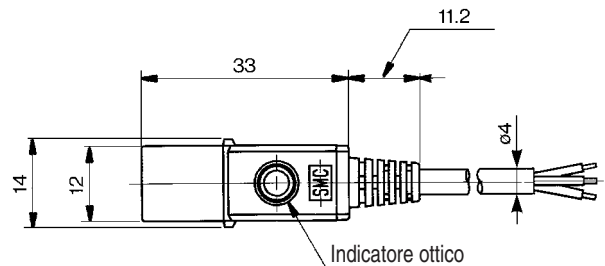
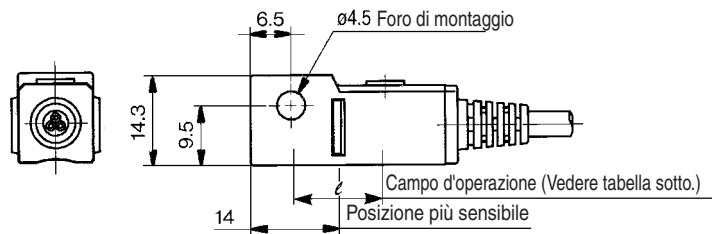
D-G5P



D-K59



Dimensioni



Campo di funzionamento (Dimensione)

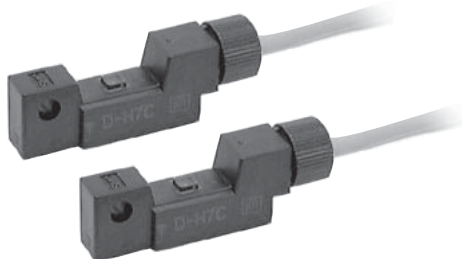
Serie attuatori	Diametro (mm)							
	20	25	32	40	50	63	80	100
CDG1, MGG	4	4	4.5	5	6	6.5	6.5	7
CDA1, CDBA1, CDV3, CDVS, CDLA, CDL1, CNA	—	—	—	5	6	6.5	6.5	7
MGC	4	4	4.5	5	6	—	—	—
RHC, MLGC, REC	4	4	4.5	5	—	—	—	—
CE2	—	—	—	5	6	6.5	6.5	7

Nota) I valori medi delle temperature normali includono isteresi. (±30% di tolleranza)

Sensori allo stato solido/Montaggio a fascetta

D-H7C

Connettore



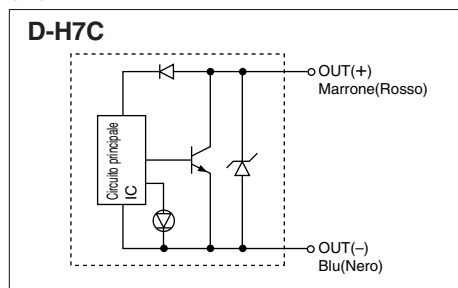
⚠ Precauzione

Avvertenze

- ① Verificare che il connettore sia stato fissato adeguatamente. Se viene stretto in modo insufficiente la resistenza all'acqua risulterebbe compromessa.
- ② Particolari a p.6-88.

Circuito interno

() : Se non conforme a standard IEC



Serie attuatori applicabili

Serie	Diametro (mm)
CDJ2	ø6, ø10, ø16
CDVJ3, CDVJ5	ø10, ø16
CDLJ2	ø16
CDM2, CDBM2, CDVM3, CDVM5, CDLM2, CDLG1, REC	ø20, ø25, ø32, ø40
CDG1, MGG	ø20, ø25, ø32, ø40, ø50, ø63
RSDG	ø40, ø50
MGC	ø20, ø25, ø32, ø40, ø50
RHC, MLGC	ø20, ø25, ø32, ø40

Dati tecnici

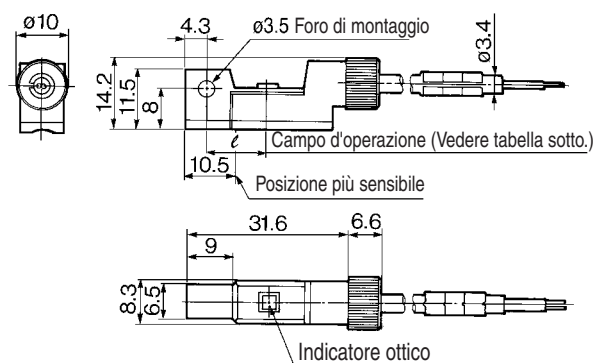
PLC: Regolatore logico programmabile

D-H7C (Con indicatore ottico)

Modello sensore	D-H7C
Commutazione	2 fili
Uscita	—
Applicazione	24Vcc Relè/PLC
Tensione	—
Consumo di corrente	—
Tensione di carico	24Vcc (10 ÷ 28Vcc)
Corrente di carico	5 ÷ 40mA
Cadute interne di tensione	≤ 4V
Dispersione di corrente	≤ 0.8mA a 24Vcc
Indicatore ottico	ON: LED rosso acceso

- Lunghezza cavi — Cavo vinilico antiolio, ø3.4, 0.2mm², 2 fili (marrone, blu), 0.5m
- Nota 1) Vedere i dati tecnici comuni a p. 6-18.
- Nota 2) Vedere lunghezza cavi a p. 6-18.

Dimensioni



Campo di funzionamento (ℓ Dimensione)

Serie attuatori	Diametro									
	6	10	15	16	20	25	32	40	50	63
CJ2	5	8	—	9	—	—	—	—	—	—
CDVJ3, CDVJ5	—	8	—	9	—	—	—	—	—	—
CDLJ2	—	—	—	9	—	—	—	—	—	—
CDM2, CDBM2, CDVM3, CDVM5, CDM2, CDLG1, REC	—	—	—	—	7	8.5	9	10	—	—
CDG1, MGG	—	—	—	—	7	8.5	9	10	9.5	10.5
RSDQ	—	—	—	—	—	—	—	10	9.5	—
MGC	—	—	—	—	7	8.5	9	10	9.5	—
RHC, MLGC	—	—	—	—	7	8.5	9	10	—	—

Nota) I valori medi delle temperature normali includono isteresi. (±30% di tolleranza)

Sensori allo stato solido/Montaggio a fascetta

D-G39/D-K39

Box di collegamento



⚠ Precauzione

Avvertenze

- ① Usare cavi il cui \varnothing est. sia compreso nel valore in figura in modo da non compromettere le prestazioni di resistenza all'acqua.
- ② Dopo il cablaggio verificare che le viti siano ben serrate.

Serie attuatori applicabili

Serie	Diametro (mm)
CDA1, CDBA1, CDV3, CDVS1, CDLA, CNA	$\varnothing 40, \varnothing 50, \varnothing 63, \varnothing 80, \varnothing 100$
CDL1	$\varnothing 40, \varnothing 50, \varnothing 63, \varnothing 80, \varnothing 100, \varnothing 125, \varnothing 140, \varnothing 160$
CDS1	$\varnothing 125, \varnothing 140, \varnothing 160, \varnothing 180, \varnothing 200$
CE2	$\varnothing 40, \varnothing 50, \varnothing 63, \varnothing 80, \varnothing 100$
RHC	$\varnothing 20, \varnothing 25, \varnothing 32, \varnothing 40$

Dati tecnici

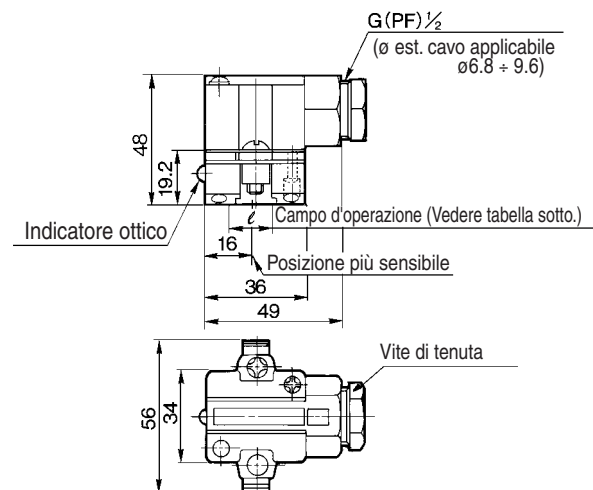
PLC: Regolatore logico programmabile

D-G93/D-K39 (Con indicatore ottico)

Modello sensore	D-G39	D-K39
Commutazione	3 fili	2 fili
Uscita	NPN	—
Applicazione	Relè, circuito IC, PLC	24Vcc Relè/PLC
Tensione	5/12/24Vcc (4.5 ÷ 28Vcc)	—
Consumo di corrente	$\leq 10\text{mA}$	—
Tensione di carico	$\leq 28\text{Vcc}$	24Vcc (10 ÷ 28Vcc)
Corrente di carico	$\leq 40\text{mA}$	5 ÷ 40mA
Cadute interne di tensione	$\leq 1,5\text{V}$ ($\leq 0,8\text{V}$ con 10mA della corrente di carico)	$\leq 4\text{V}$
Dispersione di corrente	$\leq 100\mu\text{A}$ a 24Vcc	$\leq 0,8\text{mA}$ a 24Vcc
Indicatore ottico	ON: LED rosso acceso	

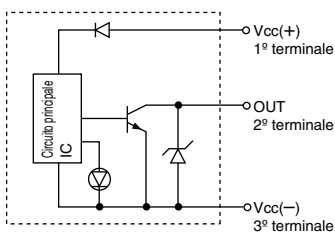
Nota 1) Vedere i dati tecnici comuni a p. 6-18.

Dimensioni

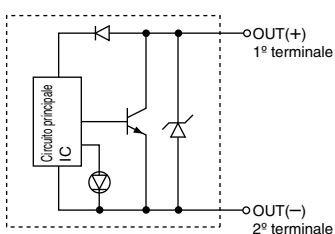


Circuito interno

D-G39



D-K39



Campo di funzionamento (ℓ Dimensione)

Serie attuatori	Diametro (mm)												
	20	25	32	40	50	63	80	100	125	140	160	180	200
CDA1, CDBA1, CDV3, CDVS1, CDLA, CNA	—	—	—	9	9	10	10	11	—	—	—	—	—
CDL1	—	—	—	9	9	10	10	11	11	11	10	—	—
CDS1	—	—	—	—	—	—	—	—	11	11	10	10	10
CE2	—	—	—	9	9	10	10	11	—	—	—	—	—
RHC	8	9	9	9	—	—	—	—	—	—	—	—	—

Nota) I valori medi delle temperature normali includono isteresi. ($\pm 30\%$ di tolleranza)

Sensori allo stato solido/Montaggio a fascetta

D-G39A/D-K39A

Box di collegamento



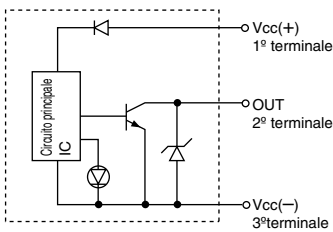
⚠ Precauzione

Avvertenze

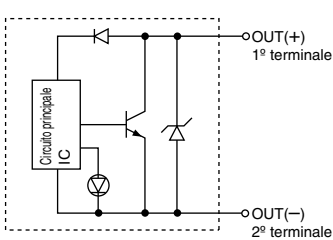
- ① Usare cavi il cui \varnothing est. sia compreso nel valore in figura in modo da non compromettere le prestazioni di resistenza all'acqua.
- ② Dopo il cablaggio verificare che le viti siano ben serrate.

Circuito interno

D-G39A



D-K39A



Serie attuatori applicabili

Serie	Diametro (mm)
CDM2, CDBM2, CDLM2	$\varnothing 20, \varnothing 25, \varnothing 32, \varnothing 40$

Dati tecnici

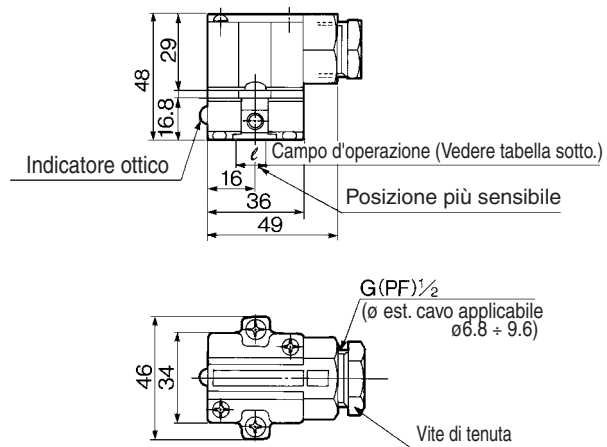
PLC: Regolatore logico programmabile

D-G39A/D-K39A

Modello sensore	D-G39A	D-K39A
Commutazione	3 fili	2 fili
Uscita	NPN	—
Applicazione	Relè, circuito IC, PLC	24Vcc Relè/PLC
Tensione	5/12/24Vcc (4.5 ÷ 28Vcc)	—
Consumo di corrente	$\leq 10\text{mA}$	—
Tensione di carico	$\leq 28\text{Vcc}$	24Vcc (10 ÷ 28Vcc)
Corrente di carico	$\leq 40\text{mA}$	5 ÷ 40mA
Cadute interne di tensione	$\leq 1.5\text{V}$ ($\leq 0.8\text{V}$ con 10mA della corrente di carico)	$\leq 4\text{V}$
Dispersione di corrente	$\leq 100\mu\text{A}$ a 24Vcc	$\leq 0.8\text{mA}$ a 24Vcc
Indicatore ottico	ON: LED rosso acceso	

Nota 1) Vedere i dati tecnici comuni a p. 6-18.

Dimensioni



Campo di funzionamento e Dimensione

Serie attuatori	Diametro (mm)			
	20	25	32	40
CDM2, CDBM2, CDLM2	8	9	9	9

Nota) I valori medi delle temperature normali includono isteresi. ($\pm 30\%$ di tolleranza)

Sensori allo stato solido/Montaggio su guida

D-F79/D-F7P/D-J79

Grommet



Serie attuatori applicabili

Serie	Diametro (mm)
CDJ2, CDVJ3, CDVJ5	ø10, ø16
CDQ2	ø12, ø16, ø20, ø25, ø32, ø40, ø50, ø63, ø80, ø100, ø125, ø140, ø160
CD □ XW	Montaggio piastra(P), ø10, ø16, ø20, ø25, ø32, Sede del montaggio(B), ø16, ø20, ø25, ø32
CDY1S, CY1L	ø6, ø10, ø15, ø20, ø25, ø32, ø40
RSDQ	ø20, ø25, ø32, ø40, ø50
MDU	ø25, ø32, ø40, ø50, ø63
CE1	ø12, ø20, ø32, ø40, ø50, ø63
MK, MK2	ø20, ø25, ø32, ø40, ø50, ø63
CXT	ø32, ø40

Dati tecnici

PLC: Regolatore logico programmabile

D-F7 □ D-J79 (Con indicatore ottico)

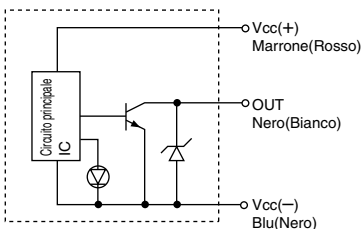
Modello sensore	D-F79	D-F7P	D-J79
Commutazione	3 fili		2 fili
Uscita	NPN	PNP	—
Applicazione	Relè, circuito IC, PLC		24Vcc Relè/PLC
Tensione	5/12/24Vcc (4.5 ÷ 28Vcc)		—
Consumo di corrente	≤ 10mA		—
Tensione di carico	≤ 28Vcc	—	24Vcc (10 ÷ 28Vcc)
Corrente di carico	≤ 40mA	≤ 80mA	5 ÷ 40mA
Cadute interne di tensione	≤ 1.5V (≤ 0.8V con 10mA della corrente di carico)	≤ 0.8V	≤ 4V
Dispersione di corrente	≤ 100µA a 24Vcc		≤ 0.8mA a 24Vcc
Indicatore ottico	ON: LED rosso acceso		

- Lunghezza cavi — Cavo vinilico antiolio, ø3.4, 0.2mm², 3 fili (Marrone, Nero, Blu), 2 fili (Marrone, Blu), 0.5m
- Nota 1) Vedere i dati tecnici comuni a p. 6-18.
- Nota 2) Vedere lunghezza cavi a p. 6-18.

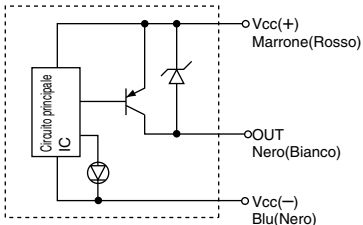
Circuito interno

(): Se non conforme a standard IEC

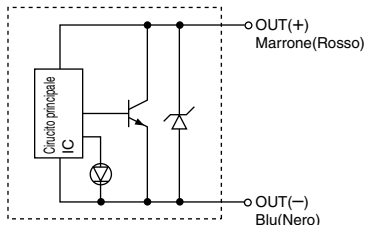
D-F79



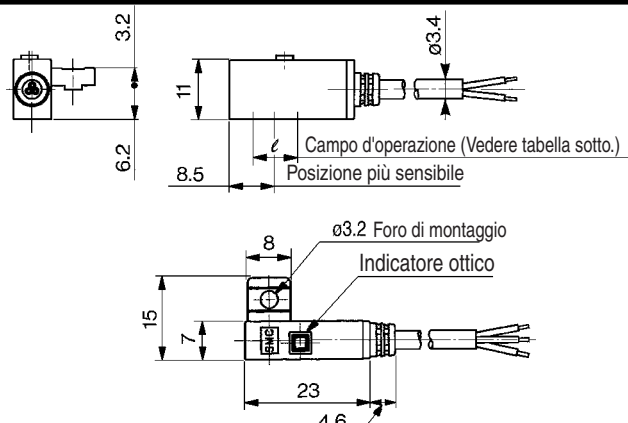
D-F7P



D-J79



Dimensioni



Campo di funzionamento (ℓ Dimensione)

Serie attuatori	Diametro															
	6	10	12	15	16	20	25	32	40	50	63	80	100	125	140	160
CDJ2, CDVJ3, CDVJ5	—	5	—	—	5	—	—	—	—	—	—	—	—	—	—	—
CDQ2	—	—	5.5	—	6	5.5	5	6	6	6	6.5	6.5	7	9	9	8.5
CD □ XW	B	—	—	—	—	4	3.5	3.5	4	—	—	—	—	—	—	—
		P	3	—	—	—	2.5	3.5	2.5	—	—	—	—	—	—	—
CDY1S, CY1L	3	3	—	4	—	3	3	3	3.5	—	—	—	—	—	—	—
RSDQ	—	—	—	—	—	5.5	—	6	6	6	—	—	—	—	—	—
MDU	—	—	—	—	—	—	6.5	7	6.5	6.5	6.5	—	—	—	—	—
CE1	—	—	5.5	—	—	5.5	—	6	6	6	6.5	—	—	—	—	—
MK, MK2	—	—	—	—	—	5.5	5	6	6	6	6.5	—	—	—	—	—
CXT	—	—	—	—	—	—	—	6	6	—	—	—	—	—	—	—

Nota) I valori medi delle temperature normali includono isteresi. (±30% di tolleranza)

Sensori allo stato solido/Montaggio su guida **D-F7NV/D-F7PV/D-F7BV**

Grommet
Connessione elettrica perpendicolare



Serie attuatori applicabili

Serie	Diametro (mm)
CDJ2, CDVJ3, CDVJ5	ø10, ø16
CDQ2	ø12, ø16, ø20, ø25, ø32, ø40, ø50, ø63, ø80, ø100, ø125, ø140, ø160
CD □ XW	Montaggio piastra(P), ø10, ø16, ø20, ø25, ø32, Sede del montaggio(B), ø16, ø20, ø25, ø32
CDY1S, CY1L	ø6, ø10, ø15, ø20, ø25, ø32, ø40
RSDQ	ø20, ø32, ø40, ø50
MDU	ø25, ø32, ø40, ø50, ø63
CE1	ø16, ø20, ø32, ø40, ø50
MK, MK2	ø20, ø25, ø32, ø40, ø50, ø63
CXT	ø32, ø40

Dati tecnici

PLC: Regolatore logico programmabile

D-F7 □ V (con indicatore ottico)

Modello sensore	D-F7NV	D-F7PV	D-F7BV
Commutazione	3 fili		2 fili
Uscita	NPN	PNP	—
Applicazione	Relè, circuito IC, PLC		24Vcc Relè/PLC
Tensione	5/12/24Vcc (4.5 ÷ 28Vcc)		—
Consumo di corrente	≤ 10mA		—
Tensione di carico	≤ 28Vcc	—	24Vcc (10 ÷ 28Vcc)
Corrente di carico	≤ 40mA	≤ 80mA	5 ÷ 40mA
Cadute interne di tensione	≤ 1.5V (≤ 0.8V con 10mA di corrente di carico)	≤ 0.8V	≤ 4V
Dispersione di corrente	≤ 100µA a 24Vcc		≤ 0.8mA a 24Vcc
Indicatore ottico	ON: LED rosso acceso		

• Lunghezza cavi — Cavo vinilico antiolio, ø3.4, 0.2mm², 3 fili (Marrone, Nero, Blu), 2 fili (Marrone, Blu), 0.5m

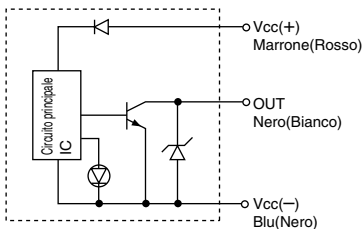
Nota 1) Vedere i dati tecnici comuni a p. 6-18.

Nota 2) Vedere lunghezza cavi a p. 6-18.

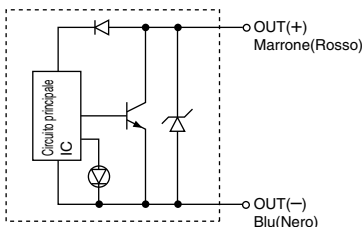
Circuito interno

(): Se non conforme a standard IEC

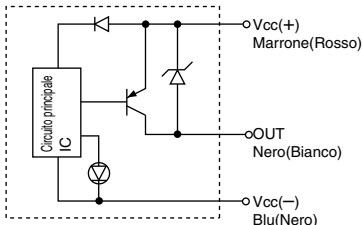
D-F7NV



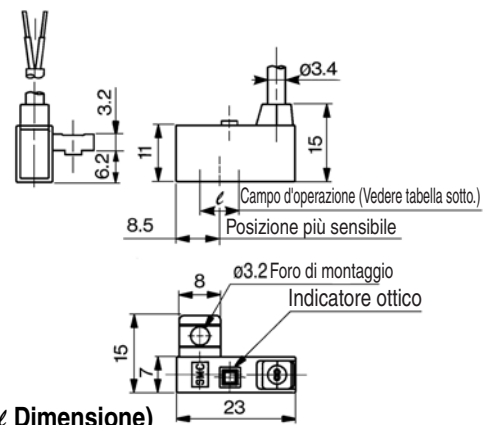
D-F7PV



D-F7BV



Dimensioni



Campo di funzionamento (ø Dimensione)

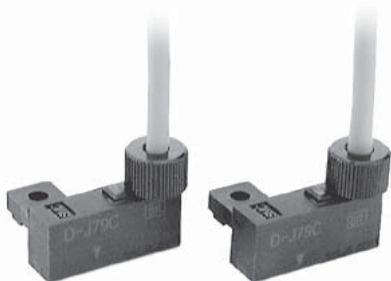
Serie attuatori	Diametro															
	6	10	12	15	16	20	25	32	40	50	63	80	100	125	140	160
CDJ2, CDVJ3, CDVJ5	—	5	—	—	5	—	—	—	—	—	—	—	—	—	—	—
CDQ2	—	—	5.5	—	6	5.5	5	6	6	6	6.5	6.5	7	9	9	8.5
CD □ XW	B	—	—	—	4	3.5	3.5	4	—	—	—	—	—	—	—	—
		P	—	—	—	2.5	—	3.5	2.5	—	—	—	—	—	—	—
CDY1S, CY1L	3	3	—	4	—	3	3	3	3.5	—	—	—	—	—	—	—
RSDQ	—	—	—	—	—	5.5	—	6	6	6	—	—	—	—	—	—
MDU	—	—	—	—	—	—	6.5	7	6.5	6.5	6.5	—	—	—	—	—
CE1	—	—	5.5	—	—	5.5	—	6	6	6	6.5	—	—	—	—	—
MK, MK2	—	—	—	—	—	5.5	5	6	6	6	6.5	—	—	—	—	—
CXT	—	—	—	—	—	—	—	6	6	—	—	—	—	—	—	—

Nota) I valori medi delle temperature normali includono isteresi. (±30% di tolleranza)

Sensori allo stato solido/Montaggio su guida

D-J79C

Connettore



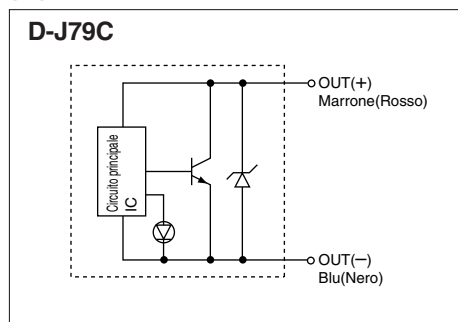
⚠ Precauzione

Avvertenze

- Verificare che il connettore sia stato fissato adeguatamente. Se viene stretto in modo insufficiente la resistenza all'acqua risulterebbe compromessa.
- Particolari a p.6-88.

Circuito interno

(): Se non conforme a standard IEC



Serie attuatori applicabili

Serie	Diametro (mm)
CDJ2, CDVJ3, CDVJ5	ø10, ø16
CDQ2	ø12, ø16, ø20, ø25, ø32, ø40, ø50, ø63, ø80, ø100, ø125, ø140, ø160
CD □ XW	Montaggio piastra ø10, ø16, ø20, ø25, ø32, Sede del montaggio ø16, ø20, ø25, ø32
CDY1S, CY1L	ø6, ø10, ø15, ø20, ø25, ø32, ø40
RSDQ	ø20, ø32, ø40, ø50
MDU	ø25, ø32, ø40, ø50, ø63
CE1	ø16, ø20, ø32, ø40, ø50
MK, MK2	ø20, ø25, ø32, ø40, ø50, ø63
CXT	ø32, ø40

Dati tecnici

PLC: Regolatore logico programmabile

D-J79C

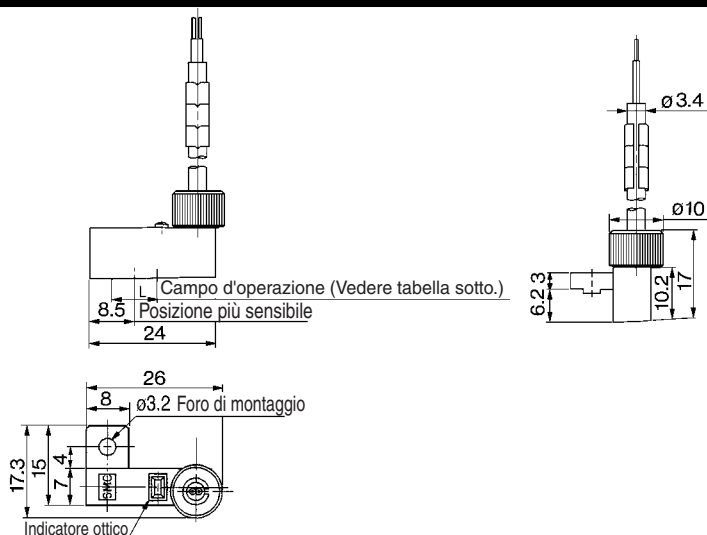
Modello sensore	D-J79C
Commutazione	2 fili
Uscita	—
Applicazione	24Vcc Relè/PLC
Tensione	—
Consumo di corrente	—
Tensione di carico	24Vcc (10 ÷ 28Vcc)
Corrente di carico	5 ÷ 40mA
Cadute interne di tensione	≤ 4V
Dispersione di corrente	≤ 0.8mA a 24Vcc
Indicatore ottico	ON: LED rosso acceso

● Lunghezza cavi — Cavo vinilico antiolio, ø3.4, 0.2mm², 2 fili (marrone, blu), 0.5m

Nota 1) Vedere i dati tecnici comuni a p.6-18.

Nota 2) Vedere lunghezza cavi a p. 6-18.

Dimensioni



Campo di funzionamento (l Dimensione)

Serie attuatori	Diametro															
	6	10	12	15	16	20	25	32	40	50	63	80	100	125	140	160
CDJ2, CDVJ3, CDVJ5	—	5	—	—	5	—	—	—	—	—	—	—	—	—	—	—
CDQ2	—	—	5.5	—	6	5.5	5	6	6	6	6.5	6.5	7	9	9	8.5
CD □ XW	B	—	—	—	4	3.5	3.5	4	—	—	—	—	—	—	—	—
		P	—	—	—	2.5	—	3.5	2.5	—	—	—	—	—	—	—
CDY1S, CY1L	3	3	—	4	—	3	3	3	3.5	—	—	—	—	—	—	—
RSDQ	—	—	—	—	—	5.5	—	6	6	6	—	—	—	—	—	—
MDU	—	—	—	—	—	—	6.5	7	6.5	6.5	6.5	—	—	—	—	—
CE1	—	—	5.5	—	—	5.5	—	6	6	6	6.5	—	—	—	—	—
MK, MK2	—	—	—	—	—	5.5	5	6	6	6	6.5	—	—	—	—	—
CXT	—	—	—	—	—	—	—	6	6	—	—	—	—	—	—	—

Nota) I valori medi delle temperature normali includono isteresi. (±30% di tolleranza)

Sensori allo stato solido/Montaggio con tiranti

D-F5□/D-J5□

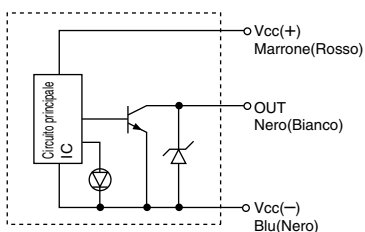
Grommet



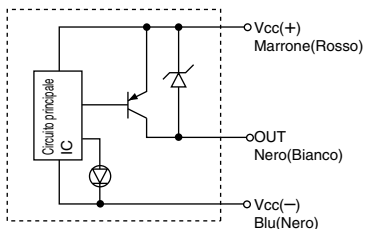
Circuito interno

(): Se non conforme a standard IEC

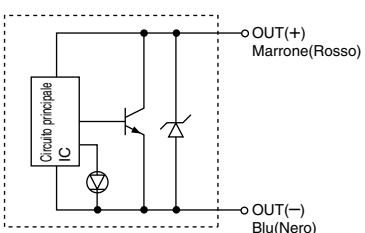
D-F59



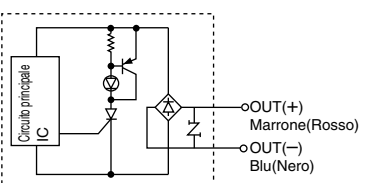
D-F5P



D-J59



D-J51



Serie attuatori applicabili

Serie	Diametro (mm)
CDA1, CDBA1, CDV3, CDVS1, CDLA, CNA	ø40, ø50, ø63, ø80, ø100
CDL1	ø40, ø50, ø63, ø80, ø100, ø125, ø140, ø160
CDS1	ø125, ø140, ø160, ø180, ø200
CE2	ø40, ø50, ø63, ø80, ø100
MDB	ø32, ø40, ø63, ø80, ø100

Dati tecnici

PLC: Regolatore logico programmabile

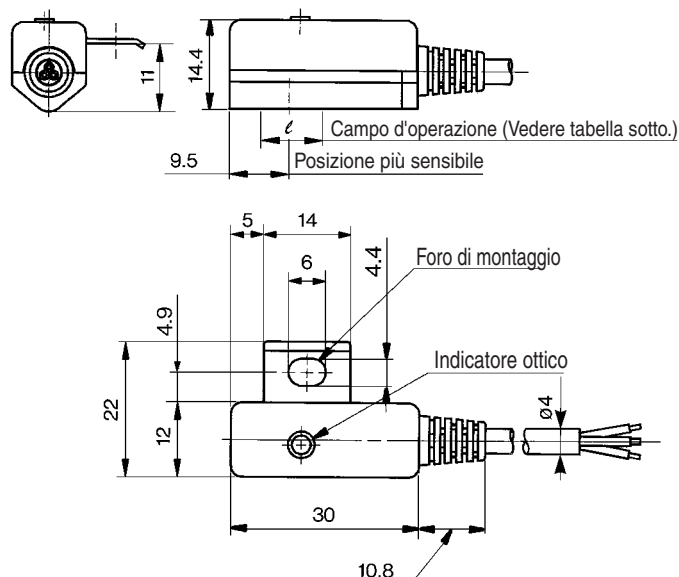
D-F5 □ /D-J5 □

Modello sensore	D-F59	D-F5P	D-J59	D-J51
Commutazione	3 fili		2 fili	
Uscita	NPN	PNP	—	—
Applicazione	Relè, circuito IC, PLC		24Vcc Relè/PLC	Relè Vca/PLC
Tensione	5/12/24Vcc (4.5 ÷ 28Vcc)		—	—
Consumo di corrente	≤ 10mA			
Tensione di carico	≤ 28Vcc	—	24Vcc (10 ÷ 28Vcc)	80 ÷ 260Vca
Corrente di carico	≤ 40mA	≤ 80mA	5 ÷ 40mA	5 ÷ 80mA
Cadute interne di tensione	≤ 1.5V (≤ 0.8V con 10mA della corrente di carico)	≤ 0.8V	≤ 4V	≤ 14V
Dispersione di corrente	≤ 100µA a 24Vcc		≤ 0.8mA a 24Vcc	≤ 1mA a 100 Vcc ≤ 1.5mA a 200Vcc
Indicatore ottico	ON: LED rosso acceso			

● Lunghezza cavi — Cavo vinilico antiolio, ø3.4, 0.3mm², 3 fili (Marrone, Nero, Blu), 2 fili (Marrone, Blu), 0.5m
Nota 1) Vedere i dati tecnici comuni a p. 6-18.
Nota 2) Vedere lunghezza cavi a p. 6-18.

Dimensioni

* D-J51 è diverso dagli altri sensori per campo operativo, struttura e posizione di maggior sensibilità. Contattare SMC per ulteriori dettagli.



Campo di funzionamento (ℓ Dimensione)

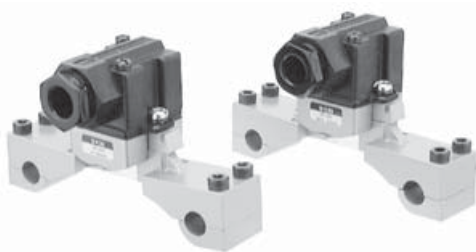
Serie attuatori	Diametro										
	32	40	50	63	80	100	125	140	160	180	200
CDA1, CDBA1, CDV3, CDVS1, CDLA, CNA	—	4	4	4.5	4.5	4.5	—	—	—	—	—
CDL1	—	4	4	4.5	4.5	4.5	5	5	5.5	—	—
CDS1	—	—	—	—	—	—	5	5	5.5	6	6
CE2	—	4	4	4.5	4.5	4.5	—	—	—	—	—
MDB	3.5	4	4	4.5	4.5	4.5	—	—	—	—	—

Nota) I valori medi delle temperature normali includono isteresi. (±30% di tolleranza)

Sensori allo stato solido/Montaggio con tiranti

D-G39C/D-K39C

Box di collegamento



⚠ Precauzione

Avvertenze

- ① Usare cavi il cui \varnothing est. sia compreso nel valore in figura in modo da non compromettere le prestazioni di resistenza all'acqua.
- ② Dopo il cablaggio verificare che le viti siano ben serrate.

Serie attuatori applicabili

Serie	Diametro (mm)
CDA1, CDBA1, CDV3, CDVS1, CDLA, CDL1, CNA	$\varnothing 40, \varnothing 50, \varnothing 63, \varnothing 80, \varnothing 100$
CE2	$\varnothing 40, \varnothing 50, \varnothing 63, \varnothing 80, \varnothing 100$

Dati tecnici

PLC: Regolatore logico programmabile

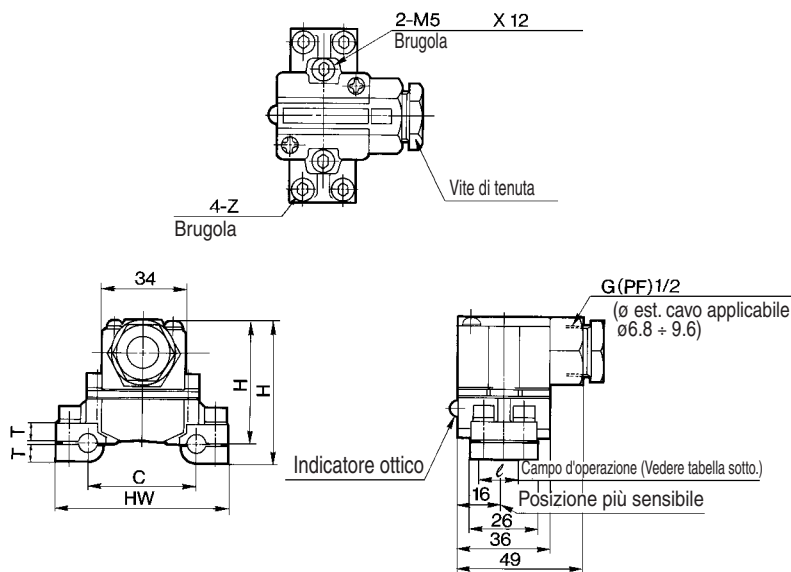
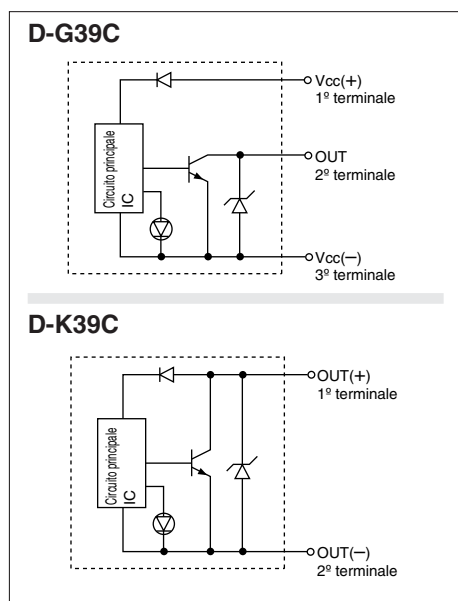
D-G39C/D-K39C

Modello sensore	D-G39C	D-K39C
Commutazione	3 fili	2 fili
Uscita	NPN	
Applicazione	Relè, circuito IC, PLC	24Vcc Relè/PLC
Tensione	5/12/24Vcc (4.5 ÷ 28Vcc)	
Consumo di corrente	$\leq 10\text{mA}$	
Tensione di carico	$\leq 28\text{Vcc}$	24Vcc (10 ÷ 28Vcc)
Corrente di carico	$\leq 40\text{mA}$	5 ÷ 40mA
Cadute interne di tensione	$\leq 1.5\text{V}$ ($\leq 0.8\text{V}$ con 10mA di corrente di carico)	$\leq 4\text{V}$
Dispersione di corrente	$\leq 100\mu\text{A}$ a 24Vcc	$\leq 0.8\text{mA}$ a 24Vcc
Indicatore ottico	ON: LED rosso acceso	

Nota 1) Vedere i dati tecnici comuni a p. 6-18.

Dimensioni

Circuito interno



Campo di funzionamento (l Dimensione)

Serie attuatori	Diametro (mm)				
	40	50	63	80	100
CDA1, CDBA1, CDV3, CDVS1, CDLA, CDL1, CNA	9	10	11	11	11
CE2	9	10	11	11	11

Nota) I valori medi delle temperature normali includono isteresi. ($\pm 30\%$ di tolleranza)

Dimensioni

Codici sensori	Diametro (mm)	C	HW	H	H'	T	T'	Z
D-G39C-4, D-K39C-4	40	44	69	57	49.5	7.5	6.5	M5 X 16
D-G39C-5, D-K39C-5	50	52	77	58	50.5	8.5	6.5	
D-G39C-6, D-K39C-6	63	64	91	60.5	52	10.5	7.5	M5 X 20
D-G39C-8, D-K39C-8	80	78	107	64	53.5	12.5	9.5	
D-G39C-10, D-K39C-10	100	92	121	67	56.5	15.5	9.5	M5 X 25

Sensori stato solido: Montaggio diretto

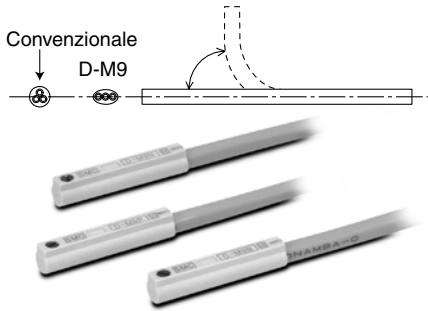
D-M9N(V), D-M9P(V), D-M9B(V)



Per maggiori informazioni sui prodotti compatibili con gli standard di oltreoceano, consultare il sito www.smcworld.com.

Grommet

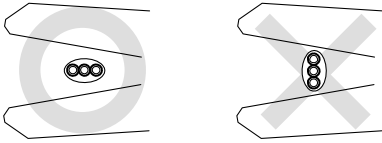
- la corrente di carico viene ridotta (2.5 ÷ 40 mA).
- Piombo esente
- Uso di cavo a norma UL (esecuzione 2844)
- flessibilità 1,5 volte superiore rispetto ai prodotti convenzionali (paragone realizzato con altri prodotti SMC)



⚠️ Precauzione

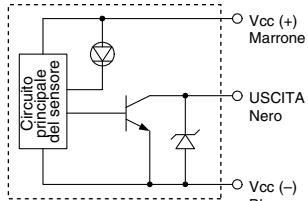
Precauzioni di funzionamento

Per rimuovere il rivestimento del cavo, fare attenzione alla direzione di spelatura. L'isolante potrebbe risultare danneggiato, se la direzione non è la corretta.

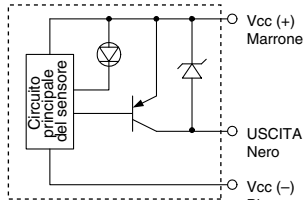


Circuiti interni dei sensori

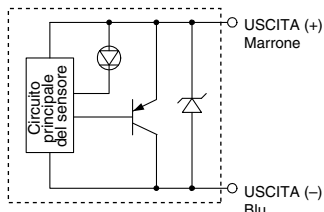
D-M9N, D-M9NV



D-M9P, D-M9PV



D-M9B, D-M9BV



Caratteristiche dei sensori

PLC: Regolatore logico programmabile

D-M9□ (con indicatore ottico)			
Modello sensore	D-M9N	D-M9P	D-M9B
Tipo di cablaggio	3 fili		2 fili
Tipo di uscita	NPN	PNP	—
Carico applicabile	Relè, CI, PLC		Relè 24 Vcc, PLC
Tensione d'alimentazione	5, 12, 24 VDC (Uscita 4,5 ÷ 28 V)		
Consumo di corrente	≤10 mA		
Tensione di carico	≤28 Vcc	—	24 Vcc (10 ÷ 28 Vcc)
Corrente di carico	≤40 mA		2.5 ÷ 40 mA
Caduta interna di tensione	< 0,8 V		≤4 V
Dispersione di corrente	≤100 □A a 24 Vcc		
Indicatore ottico	Il LED rosso si illumina quando è attivato		

- CavoCavo vinilico antioleo per cicli intensi: 2.7 × 3.2 ellisse
- D-M9B 0.15 mm² × 2 fili
- D-M9N, D-M9P 0.15 mm² × 3 fili

Nota 1) Vedere caratteristiche dei sensori e lunghezza cavi a p.6-18.

Peso

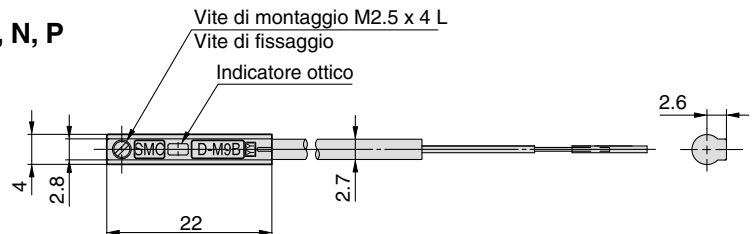
Unità: g

Tipo di sensore	D-M9N(V)	D-M9P(V)	D-M9B(V)
Lunghezza cavi m	0.5	8	7
	3	41	38

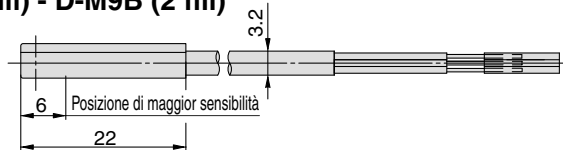
Dimensioni

D-M9□

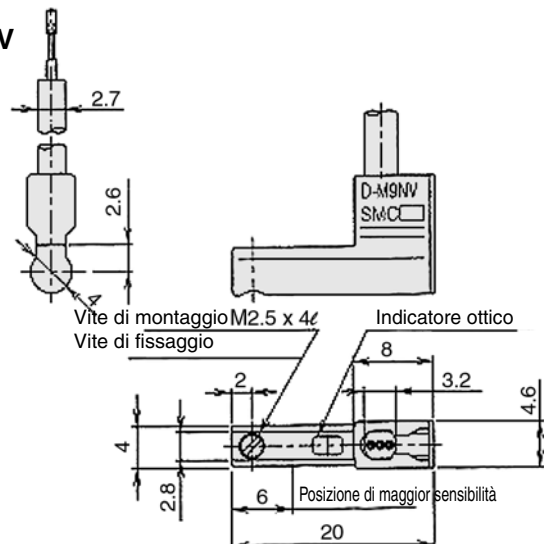
D-M9B, N, P



D-M9N, P (3 fili) - D-M9B (2 fili)



D-M9□V



Sensori stato solido: Montaggio diretto D-F8N/D-F8P/D-F8B



Per maggiori informazioni sui prodotti compatibili con gli standard di oltreoceano, consultare il sito www.smcworld.com.

Caratteristiche dei sensori

PLC: Regolatore logico programmabile

Codice sensori	D-F8N	D-F8P	D-F8B
Direz. connessione elettrica	Perpendicolare	Perpendicolare	Perpendicolare
Tipo di cablaggio	3 fili		2 fili
Tipo d'uscita	NPN	PNP	—
Carico applicabile	CI, Relè 24 Vcc, PLC		Relè 24 Vcc, PLC
Tensione d'alimentazione	5, 12, 24 Vcc (4.5 ÷ 28 Vcc)		—
Consumo di corrente	≤ 10 ms		—
Tensione di carico	≤ 28 Vcc	—	24 Vcc (da 10 a 28 Vcc)
Corrente di carico	≤ 40 mA	≤ 80 ms	2.5 ÷ 40 mA
Caduta interna di tensione	≤ 1.5 V (≤ 0.8 V a 10 mA di corrente di carico)	≤ 0,8 V	≤ 4 V
Dispersione di corrente	≤ 100 μ A a 24 Vcc		≤ 0.8 mA a 24 Vcc
Indicatore ottico	Il LED rosso si illumina quando è attivato		

● Cavi

Cavo vinilico antiolio per isolamento forte, ϕ 2.7

D-F8N, D-F8P 0.15 mm² x 3 fili (marrone, nero, blu [rosso, bianco, nero]), 0.5 m

D-F8B 0.18mm² x 2 fili (marrone, blu [rosso, nero]), 0.5 m

Nota 1) Vedere caratteristiche comuni dei sensori a p. 6-18.

Nota 2) Vedere lunghezza cavi a p. 6-18.

Grommet



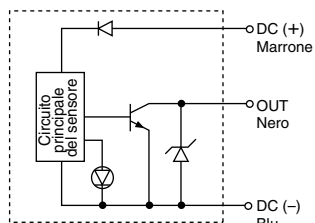
Precauzione

Precauzioni di funzionamento

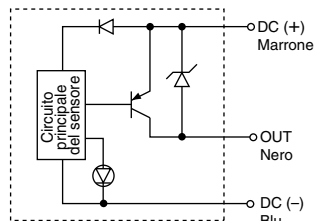
Fissare il sensore con la vite idonea installata sul corpo del sensore. Se si utilizzano altre viti, il sensore risulterà danneggiato.

Circuiti interni dei sensori

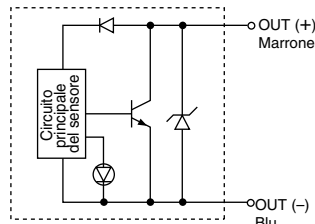
D-F8N



D-F8P



D-F8B



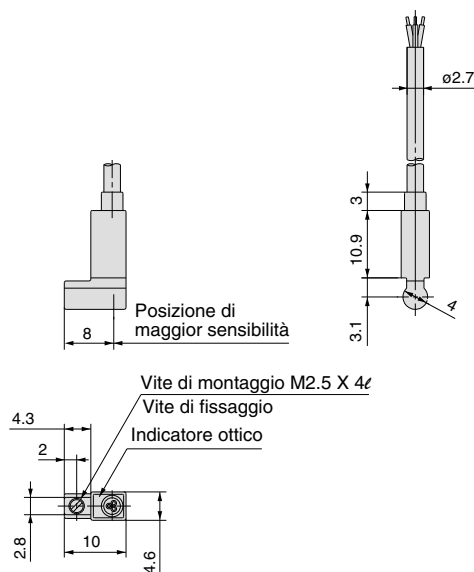
Peso

Unità: (g)

Codice sensori	D-F8N	D-F8P	D-F8B
Lunghezza cavo (m)	0.5	7	7
	3	32	32
	5	52	52

Dimensioni

D-F8N, D-F8P, D-F8B



Sensori allo stato solido/Montaggio diretto

D-Y59^A_B / D-Y69^A_B / D-Y7P(V)

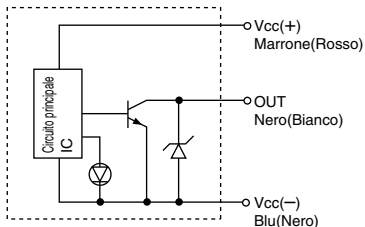
Grommet



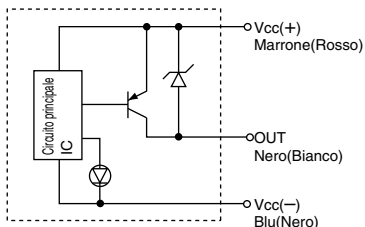
Circuito interno

() : Se non conforme a standard IEC

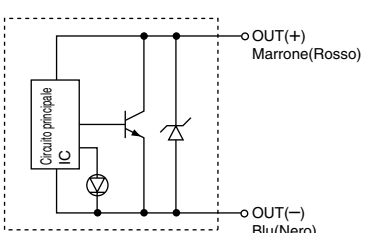
D-Y59A, D-Y69A



D-Y7P(V)



D-Y59B, D-Y69B



Serie attuatori applicabili

Serie	Diametro (mm)
MGQ, MVGQ, MGP	ø12, ø16, ø20, ø25, ø32, ø40, ø50, ø63, ø80, ø100
CXS	ø6, ø10, ø15, ø20, ø25, ø32
MY1B	ø25, ø32, ø40, ø50, ø63, ø80, ø100
MY1C, MY1M, CY1R	ø25, ø32, ø40, ø50, ø63
MY1H, ML2B	ø25, ø32, ø40
MGF	ø40, ø63, ø100
CY1H	ø10, ø15, ø20, ø25, ø32
RSH	ø20, ø32, ø50, ø63, ø80

Dati tecnici

PLC: Regolatore logico programmabile

D-Y5/D-Y6/D-Y7P/D-Y7PV (Con indicatore ottico)						
Modello sensore	D-Y59A	D-Y69A	D-Y7	D-Y7PV	D-Y59B	D-Y69B
Connessione elettrica	In linea	Perpendicolare	In linea	Perpendicolare	In linea	Perpendicolare
Commutazione	3 fili				2 fili	
Uscita	NPN		PNP		—	
Applicazione	Relè, circuito IC, PLC				24Vcc Relè/PLC	
Tensione	5/12/24Vcc (4.5 ÷ 28Vcc)				—	
Consumo di corrente	≤10mA				—	
Tensione di carico	≤ 28Vcc		—		24Vcc (10 ÷ 28Vcc)	
Corrente di carico	≤ 40mA		≤ 80mA		5 ÷ 40mA	
Cadute interne di tensione	≤ 1.5V (≤ 0.8V con 10mA di corrente di carico)		≤ 0.8V		≤ 4V	
Dispersione di corrente	≤100µA a 24Vcc				≤ 0.8mA a 24Vcc	
Indicatore ottico	ON: LED rosso acceso					

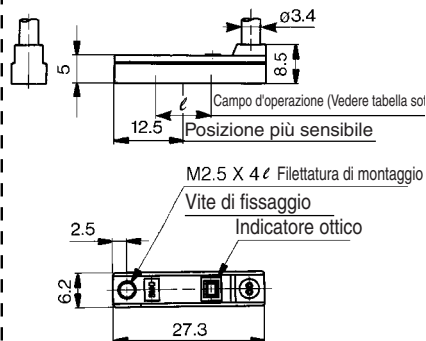
● Lunghezza cavi — Cavo vinilico antiolio, ø3.4, 0.15mm², 3 fili (Marrone, Nero, Blu), 2 fili (Marrone, Blu), 0.5m
 Nota 1) Vedere i dati tecnici comuni a p. 6-18.
 Nota 2) Vedere lunghezza cavi a p. 6-18.

Dimensioni

D-Y59A, D-Y7P, D-Y59B



D-Y69A, D-Y7PV, D-Y69B



Campo di funzionamento (ℓ Dimensione)

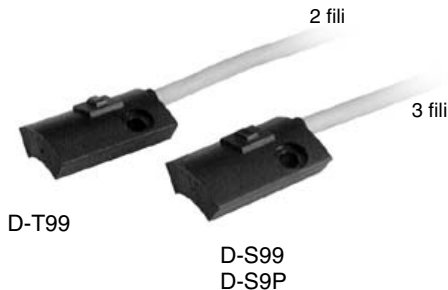
Serie attuatori	Diametro												
	6	10	12	15	16	20	25	32	40	50	63	80	100
MGQ, MVGQ	—	—	5	—	6	6	6.5	8.5	8.5	9	10	10	11.5
CXS	3	3	—	3.5	—	3.5	4	4.5	—	—	—	—	—
MGP	—	—	5.5	—	7.5	7.5	7	6.5	6	7	8	9.5	10
MY1B	—	—	—	—	—	—	6	9	10	3.5	3.5	3.5	3.5
MY1C, MY1M	—	—	—	—	—	—	5	5	5	5.5	5.5	—	—
MY1H	—	—	—	—	—	—	6	9	10	—	—	—	—
RSH	—	—	—	—	—	7.5	—	5	—	6.5	7.5	10	—
CY1R	—	—	—	—	—	—	7	6	6	7	6	—	—
CY1H	—	6	—	5	—	5	5	6	—	—	—	—	—
ML2B	—	—	—	—	—	—	6	6	6	—	—	—	—
MGF	—	—	—	—	—	—	—	—	9	—	5	—	7.5

Nota) I valori medi delle temperature normali includono isteresi. (±30% di tolleranza)

Sensori stato solido/Montaggio diretto

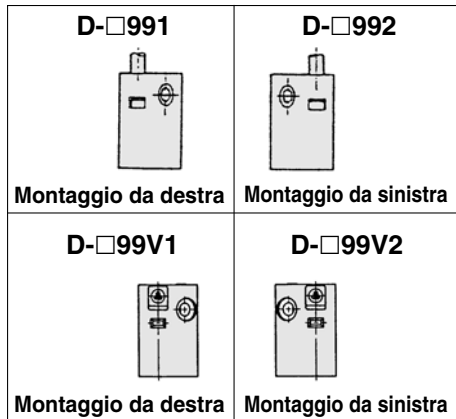
D-S99(V)/D-S9P(V)/D-T99(V)

Grommet



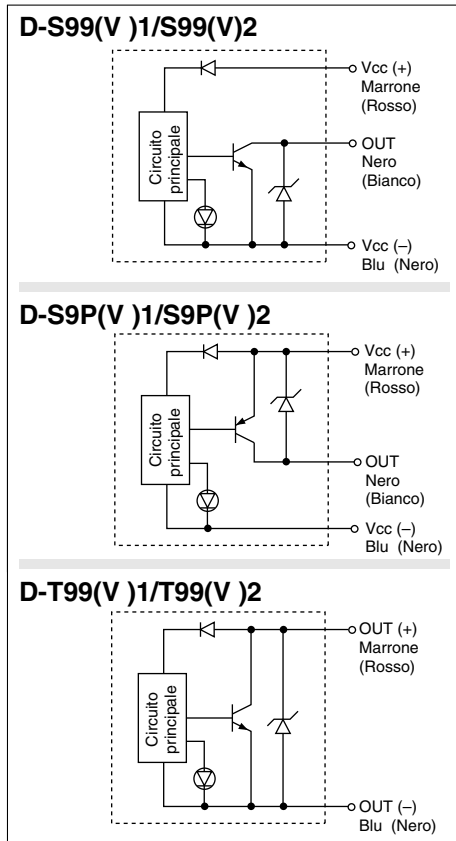
D-T99

D-S99
D-S9P



Circuiti interni dei sensori

() : Anteriori all'adattamento agli standard IEC



Attuatori rotanti applicabili

Serie	Diametro	Regolazione sensore
CDRB1	10, 15	Vedere a p.1.0-19
CDRBU	10, 15	Vedere a p.1.0-19
MDSUB	1, 3	Vedere a p.1.8-29

Caratteristiche dei sensori

PLC: Regolatore logico programmabile

D-S99(V)/D-S9P(V)/D-T99(V) (con LED)

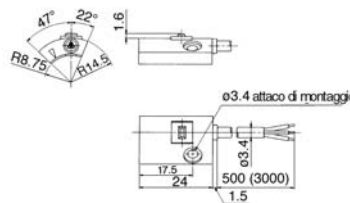
Codice dei sensori	D-S991 D-S992	D-S99V1 D-S99V2	D-S9P1 D-S9P2	D-S9PV1 D-S9PV2	D-T991 D-T992	D-T99V1 D-T99V2
Connessione elettrica	In linea	Perpendicolare	In linea	Perpendicolare	In linea	Perpendicolare
Cablaggio	3 fili				2 fili	
Uscita	Modello NPN		Modello PNP		—	
Applicazioni	Relè, circuito IC, PLC				Relè 24Vcc/PLC	
Tensione	5, 12, 24Vcc (4.5 ÷ 28Vcc)				—	
Consumo di corrente	≤ 10mA				—	
Tensione di carico	≤ 28Vcc		—		24Vcc (10 ÷ 28Vcc)	
Corrente di carico	≤ 40mA		≤ 80mA		5 ÷ 40mA	
Cadute interne di tensione	≤ 1.5V (≤ 0.8V per corr. di carico 10mA)		≤ 0.8V		≤ 4V	
Dispersione di corrente	≤ 100µA per 24Vcc				≤ 0.8mA per 24Vcc	
LED	ON: LED rosso illuminato					



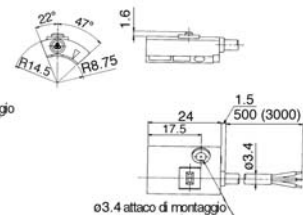
- Cavi — Cavi per lavori intensi antilio ø3.4, 0.2mm², 3 fili (marrone, nero, blu) 2 fili (marrone, blu) 0.5m
- Nota 1) Altri dati a p. 6-18.
- Nota 2) Vedere a p. 6-18 per lunghezza di cavi.

Dimensioni

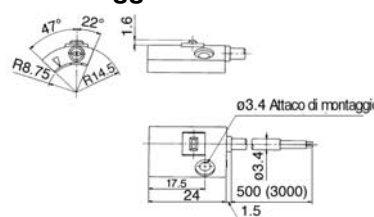
D-S991: Montaggio da destra D-S9P1:



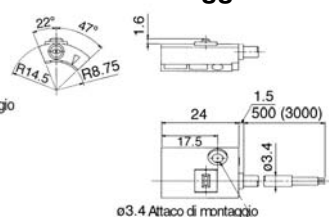
D-S992: Montaggio da sinistra D-S9P2:



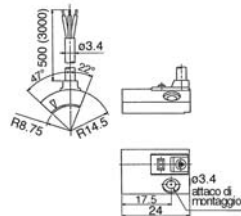
D-T991: Montaggio da destra



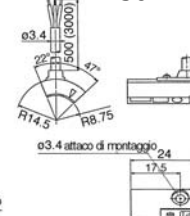
D-T992: Montaggio da sinistra



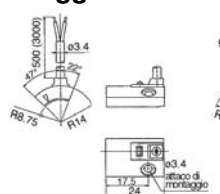
D-S99V1: Montaggio da destra D-S9PV1:



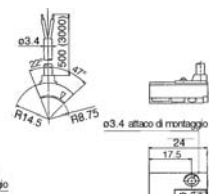
D-S99V2: Montaggio da sinistra D-S9PV2:



D-T99V1: Montaggio da destra



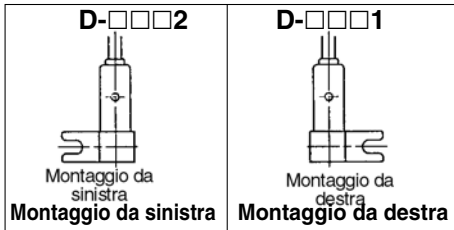
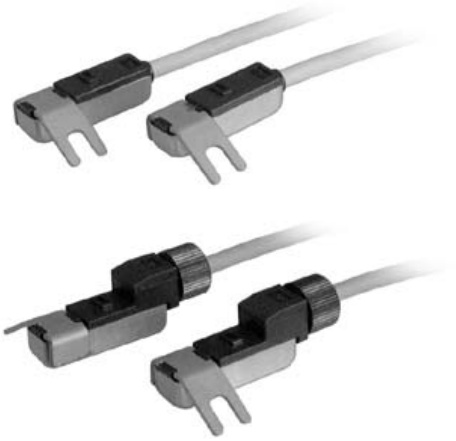
D-T99V2: Montaggio da sinistra



Sensori stato solido/Montaggio diretto

D-S79/D-S7P/D-T79(C)

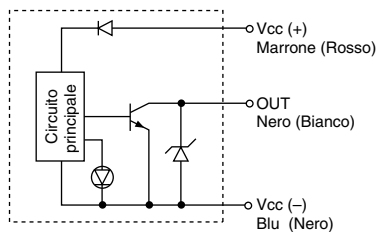
Grommet, connettore
Connessione elettrica: In linea



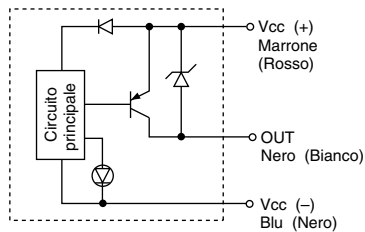
Circuiti interni dei sensori

(): Anteriori all'adattamento agli standard IEC

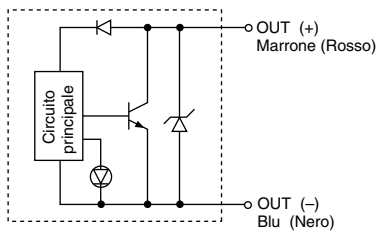
D-S791/S792



D-S7P1/S7P2



D-T791(C)/T792(C)



Attuatori rotanti applicabili

Serie	Diametro	Regolazione sensore
CDRB1	20, 30, 50, 80, 100	Vedere a p.1.0-19
CDRBU	20, 30	Vedere a p.1.0-19
MDSUB	7, 20	Vedere a p.1.8-29

Caratteristiche dei sensori

PLC: Regolatore logico programmabile

D-S79/D-T79 (con LED)

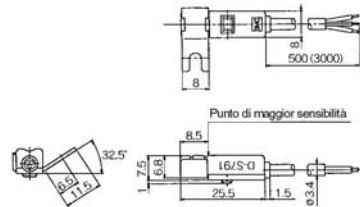
Codice dei sensori	D-S791/D-S792	D-S7P1/D-S7P2	D-T791/D-T792/D-T791C/D-T792C
Cablaggio	3 fili		2 fili
Uscita	Modello NPN	Modello PNP	—
Applicazioni	Relè, circuito IC, PLC		Relè 24Vcc/PLC
Tensione	5, 12, 24Vcc (4.5 ÷ 28Vcc)		—
Consumo di corrente	≤ 10mA		—
Tensione di carico	≤ 28Vcc	—	24Vcc (10 ÷ 28Vcc)
Corrente di carico	≤ 40mA	≤ 80mA	5 ÷ 40mA
Cadute interne di tensione	≤ 1.5V (0.8V ≤ at 10mA)	≤ 0.8V	≤ 4V
Dispersione di corrente	≤ 100µA per 24Vcc		≤ 0.8mA per 24Vcc
LED	ON: LED rosso illuminato		



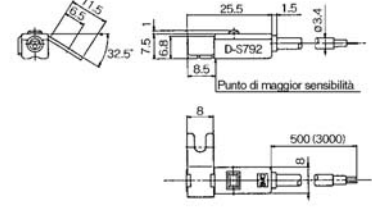
- Cavi — Cavi per lavori intensi antiolio ø3.4, 0.2mm², 3 fili (marrone, nero, blu) 2 fili (marrone, blu) 0.5m
- Nota 1) Altri dati a p. 6-18.
- Nota 2) Vedere a p. 6-18 per lunghezza di cavi.

Dimensioni

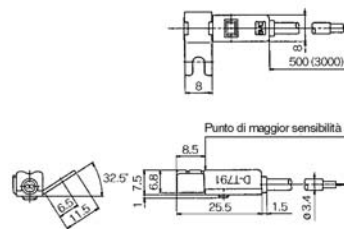
D-S791: Montaggio da destra



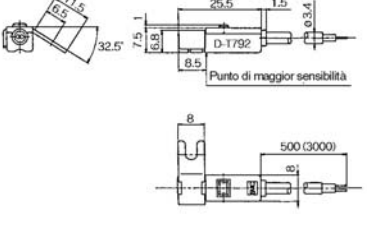
D-S792: Montaggio da sinistra



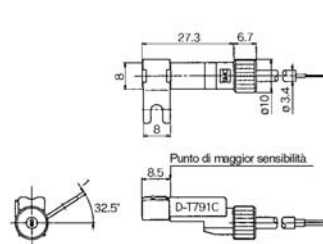
D-T791: Montaggio da destra



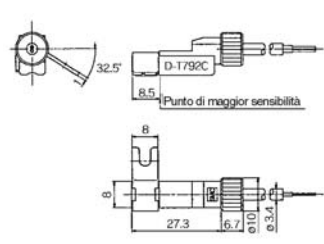
D-T792: Montaggio da sinistra



D-T791C: Montaggio da destra



D-T792C: Montaggio da sinistra



Sensori allo stato solido/Montaggio diretto

D-M5N/D-M5P/D-M5B

Grommet



Serie attuatori applicabili

Serie	Diametro (mm)
MYC	ø25, ø32, ø40
MYH	ø25, ø32, ø40
ML1	ø25, ø32, ø40

Dati tecnici

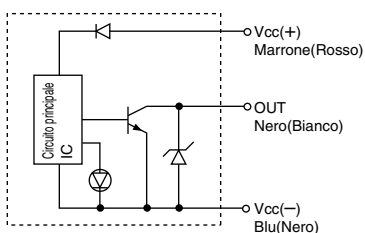
PLC: Regolatore logico programmabile

D-M5 □ (con indicatore ottico)			
Modello sensore	D-M5N	D-M5P	D-M5B
Commutazione	3 fili		2 fili
Uscita	NPN	PNP	—
Applicazione	Relè, circuito IC, PLC		24Vcc Relè/PLC
Tensione	5/12/24Vcc (4.5 ÷ 28Vcc)		—
Consumo di corrente	≤ 10mA		—
Tensione di carico	≤ 28Vcc	—	24Vcc (10 ÷ 28Vcc)
Corrente di carico	≤ 40mA	≤ 80mA	5 ÷ 40mA
Cadute interne di tensione	≤ 1.5V (≤ 0.8V con 10mA di corrente di carico)	≤ 0.8V	≤ 4V
Dispersione di corrente	100mA a 24Vcc		≤ 0.8mA a 24Vcc
Indicatore ottico	ON: LED rosso acceso		

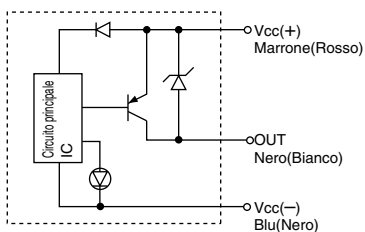
Circuito interno

(): Se non conforme a standard IEC

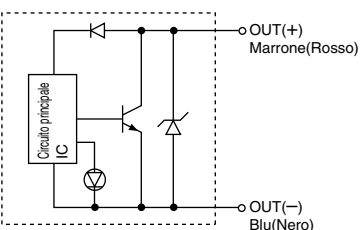
D-M5N



D-M5P

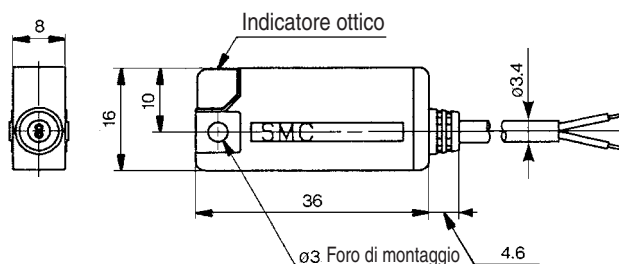
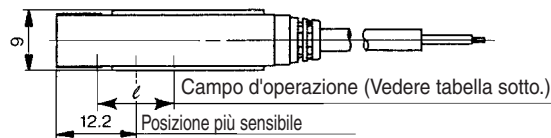


D-M5B



- Lunghezza cavi — Cavo vinilico antiolio, ø3.4, 0.2mm², 3 fili (Marrone, Nero, Blu), 2 fili (Marrone, Blu), 0.5m
- Nota 1) Vedere i dati tecnici comuni a p. 6-18.
- Nota 2) Vedere lunghezza cavi a p. 6-18.

Dimensioni



Campo di funzionamento (ℓ Dimensione) (mm)

Serie attuatori	Diametro		
	25	32	40
MYC	4	4	4
MYH	4	4	4
ML1	4	4	4

Nota) I valori medi delle temperature normali includono isteresi. (±30% di tolleranza)

Sensori allo stato solido con LED bic./Montaggio a fascetta

D-H7NW/D-H7PW/D-H7BW

Grommet

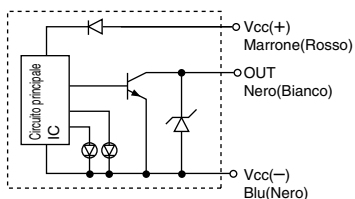
Il punto d'operazione più idoneo è indicato da una luce verde (Rosso □ Verde □ Rosso)



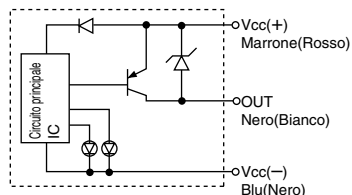
Circuito interno

(): Se non conforme a standard IEC

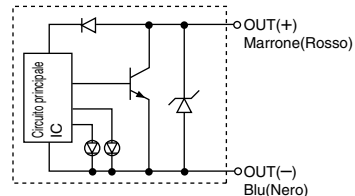
D-H7NW



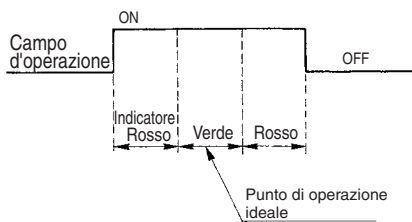
D-H7PW



D-H7BW



Indicatore ottico/Operazione



Serie Applicabile Attuatori

Serie	Diametro (mm)
CDJ2	ø6, ø10, ø16
CDVJ3, CDVJ5	ø10, ø16
CDLJ2	ø16
CDM2, CDBM2, CDVM3, CDVM5, CDLM2, CDLG1, REC	ø20, ø25, ø32, ø40
CDG1, MGG	ø20, ø25, ø32, ø40, ø50, ø63
RSDG	ø40, ø50
MGC	ø20, ø25, ø32, ø40, ø50
RHC, MLGC	ø20, ø25, ø32, ø40

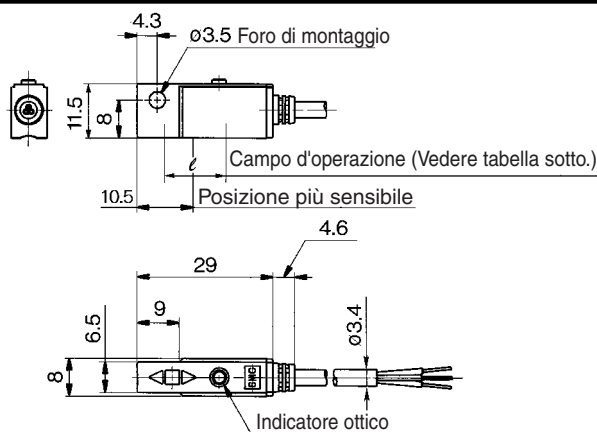
Dati Tecnici

PLC: Controllo Logico Programmabile

D-H7□W(Con indicatore ottico)			
Modello sensori	D-H7NW	D-H7PW	D-H7BW
Commutazione	3 fili		2 fili
Uscita	NPN	PNP	—
Applicazioni	Circuito IC/Relè/PLC		24Vcc Relè/PLC
Tensione	5/12/24Vcc(4.5 ÷ 28Vcc)		—
Consumo di corrente	10mA		—
Tensione di carico	28Vcc	—	24Vcc(10 ÷ 28Vcc)
Corrente di carico	40mA	80mA	5 ÷ 40mA
Cadute interne di tensione	≤ 1.5V (≤ 0.8V con 10mA di corrente di carico)	≤ 0.8V	≤ 4V
Dispersione di corrente	≤ 100µA a 24Vcc		≤ 0.8mA a 24Vcc
Indicatore ottico	Punto d'operazione: LED rosso acceso Operazione ideale: LED verde acceso		

• Lunghezza cavi — Cavo vinilico antiolio, ø3.4, 0.2mm², 3 fili (Marrone, Nero, Blu), 2 fili (Marrone, Blu), 0.5m
Nota 1) Vedere dati tecnici comuni a p. 6-18.
Nota 2) Vedere lunghezza cavi a p. 6-18.

Dimensioni



Campo d'esercizio (Dimensioni)

Serie attuatori	Diametro (mm)									
	6	10	15	16	20	25	32	40	50	63
CDJ2	3	4	4	—	—	—	—	—	—	—
CDVJ3, CDVJ5	—	4	—	4	—	—	—	—	—	—
CDLJ2	—	—	—	4	—	—	—	—	—	—
CDM2, CDBM2, CDVM3, CDVM5, CDLM2, CDLG1, REC	—	—	—	—	4	4	4.5	5	—	—
CDG1, MGG	—	—	—	—	4	4	4.5	5	6	6.5
RSDG	—	—	—	—	—	—	—	5	6	—
MGG, MGC	—	—	—	—	4	4	4.5	5	6	—
RHC, MLGC	—	—	—	—	4	4	4.5	5	—	—

Nota) I valori medi delle temperature normali includono isteresi. (30% di tolleranza)

Sensori allo stato solido con LED bic./Montaggio a fascetta

D-G59W/D-G5PW/D-K59W

Grommet

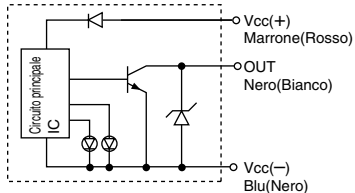
Il punto d'operazione più idoneo è indicato da una luce verde (Rosso □ Verde □ Rosso)



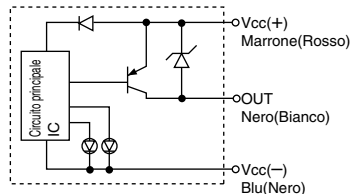
Circuito interno

(): Se non conforme a standard IEC

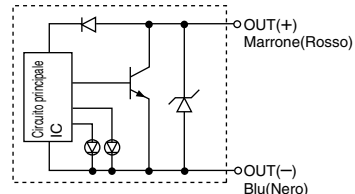
D-G59W



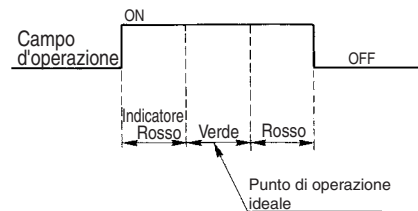
D-G5PW



D-K59W



Indicatore ottico/Operazione



Serie attuatori applicabili

Serie	Diametro (mm)
CDG1, MGG	ø20, ø25, ø32, ø40, ø50, ø63, ø80, ø100
CDA1, CDBA1, CDV3, CDVS, CDLA, CDL1, CNA	ø40, ø50, ø63, ø80, ø100
MGC	ø20, ø25, ø32, ø40, ø50
RHC, MLGC, REC	ø20, ø25, ø32, ø40
CE2	ø40, ø50, ø63, ø80, ø100

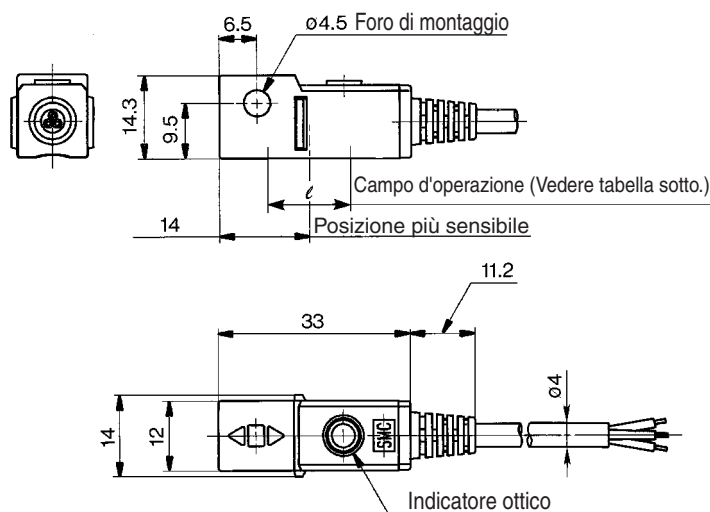
Dati tecnici

PLC: Regolatore logico programmabile

D-G5 □ D-K59 (Con indicatore ottico)			
Modello sensore	D-G59W	D-G5PW	D-K59W
Commutazione	3 fili		2 fili
Uscita	NPN	PNP	—
Applicazione	Relè, circuito IC, PLC		24Vcc Relè/PLC
Tensione	5/12/24Vcc (4.5 ÷ 28Vcc)		—
Consumo di corrente	≤ 10mA		—
Tensione di carico	≤ 28Vcc	—	24Vcc (10 ÷ 28Vcc)
Corrente di carico	≤ 40mA	≤ 80mA	5 ÷ 40mA
Cadute interne di tensione	≤ 1.5V ≤ 0.8V con 10mA di corrente di carico	≤ 0.8V	≤ 4V
Dispersione di corrente	≤ 100µA a 24Vcc		≤ 0.8mA a 24Vcc
Indicatore ottico	Punto d'operazione: LED rosso acceso Operazione ideale: LED verde acceso		

• Lunghezza cavi — Cavo vinilico antiolio, ø3.4, 0.3mm², 3 fili (Marrone, Nero, Blu), 2 fili (Marrone, Blu), 0.5m
Nota 1) Vedere i dati tecnici comuni a p. 6-18.
Nota 2) Vedere lunghezza cavi a p. 6-18.

Dimensioni



Campo di funzionamento (Dimensione)

Serie attuatori	Diametro (mm)							
	20	25	32	40	50	63	80	100
CDG1, MGG	4	4	4.5	5	6	6.5	6.5	7
CDA1, CDBA1, CDV3, CDVS, CDLA, CDL1, CNA	—	—	—	5	6	6.5	6.5	7
MGC	4	4	4.5	5	6	—	—	—
RHC, MLGC, REC	4	4	4.5	5	—	—	—	—
CE2	—	—	—	5	6	6.5	6.5	7

Nota) I valori medi delle temperature normali includono isteresi. (±30% di tolleranza)

Sensori allo stato solido con LED bic./Montaggio su guida D-F79W/D-F7PW/D-J79W

Grommet

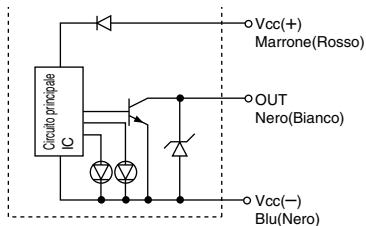
Il punto d'operazione più idoneo è indicato da una luce verde



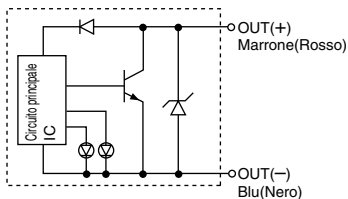
Circuito interno

(): Se non conforme a standard IEC

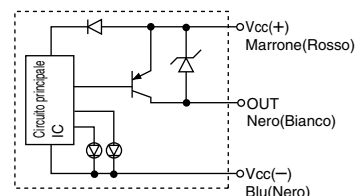
D-F79W



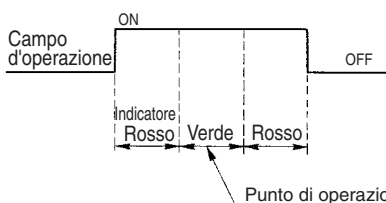
D-F7PW



D-J79W



Indicatore ottico/Operazione



Serie attuatori applicabili

Serie	Diametro (mm)
CDJ2, CDVJ3, 5	ø10, ø16
CDQ2	ø12, ø16, ø20, ø25, ø32, ø40, ø50, ø63, ø80, ø100, ø125, ø140, ø160
CD □ XW	Montaggio piastra(P), ø10, ø16, ø20, ø25, ø32, Sede del montaggio(B), ø16, ø20, ø25, ø32
CDY1S, CY1L	ø6, ø10, ø15, ø20, ø25, ø32, ø40
RSDQ	ø20, ø25, ø32, ø40, ø50
MDU	ø25, ø32, ø40, ø50, ø63
CE1	ø16, ø20, ø32, ø40, ø50
MK, MK2	ø20, ø25, ø32, ø40, ø50, ø63
CXT	ø32, ø40

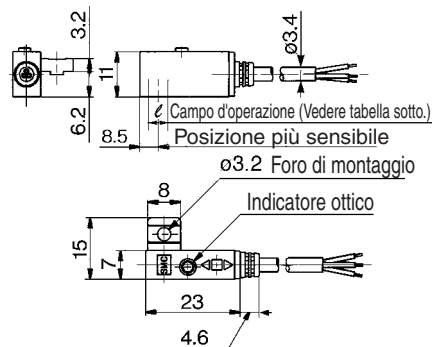
Dati tecnici

PLC: Regolatore logico programmabile

D-F7 □ W/D-J79W			
Modello sensore	D-F79W	D-F7PW	D-J79W
Commutazione	3 fili		2 fili
Uscita	NPN	PNP	—
Applicazione	Relè, circuito IC, PLC		24Vcc Relè/PLC
Tensione	5/12/24Vcc (4.5 ÷ 28Vcc)		—
Consumo di corrente	≤10mA		
Tensione di carico	≤ 28Vcc	—	24Vcc (10 ÷ 28Vcc)
Corrente di carico	≤ 40mA	≤ 80mA	5 ÷ 40mA
Cadute interne di tensione	≤ 1.5V (≤ 0.8V con 10mA di corrente di carico)	≤ 0.8V	≤ 4V
Dispersione di corrente	≤ 100mA a 24Vcc		≤ 0.8mA a 24Vcc
Indicatore ottico	Punto d'operazione: LED rosso acceso Operazione ideale: LED verde acceso		

● Lunghezza cavi — Cavo vinilico antiolio, ø3.4, 0.2mm², 3 fili (Marrone, Nero, Blu), 2 fili (Marrone, Blu), 0.5m
Nota 1) Vedere i dati tecnici comuni a p. 6-18.
Nota 2) Vedere lunghezza cavi a p. 6-18.

Dimensioni



Campo di funzionamento (Dimensione)

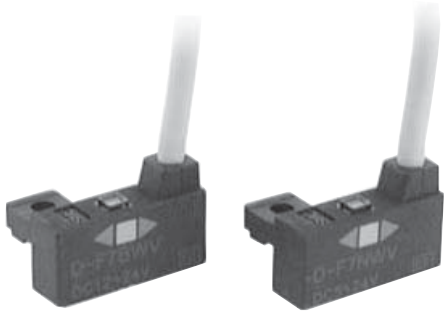
Serie attuatori	Diametro															
	6	10	12	15	16	20	25	32	40	50	63	80	100	125	140	160
CDJ2, CDVJ3, 5	—	5	—	—	5	—	—	—	—	—	—	—	—	—	—	—
CDQ2	—	—	5.5	—	6	5.5	5	6	6	6	6.5	6.5	7	9	9	8.5
CD □ XW	B	—	—	—	—	4	3.5	3.5	4	—	—	—	—	—	—	—
		P	—	3	—	—	2.5	—	3.5	2.5	—	—	—	—	—	—
CDY1S, CY1L	3	3	—	4	—	3	3	3	3.5	—	—	—	—	—	—	—
RSDQ	—	—	—	—	—	5.5	—	6	6	6	—	—	—	—	—	—
MDU	—	—	—	—	—	—	6.5	7	6.5	6.5	6.5	—	—	—	—	—
CE1	—	—	5.5	—	—	5.5	—	6	6	6	6.5	—	—	—	—	—
MK, MK2	—	—	—	—	—	5.5	5	6	6	6	6.5	—	—	—	—	—
CXT	—	—	—	—	—	—	—	6	6	—	—	—	—	—	—	—

Nota) I valori medi delle temperature normali includono isteresi. (Tolleranza ±30%)

Sensori allo stato solido con LED bic./Montaggio su guida D-F7NWV/D-F7BWV

Grommet
Connessione elettrica perpendicolare

Il punto d'operazione più idoneo è indicato da una luce verde



Serie attuatori applicabili

Serie	Diametro (mm)
CDJ2, CDVJ3, 5	ø10, ø16
CDQ2	ø12, ø16, ø20, ø25, ø32, ø40, ø50, ø63, ø80, ø100, ø125, ø140, ø160
CD □ XW	Montaggio piastra(P), ø10, ø16, ø20, ø25, ø32, Sede del montaggio(B), ø16, ø20, ø25, ø32
CDY1S, CY1L	ø6, ø10, ø15, ø20, ø25, ø32, ø40
RSDQ	ø20, ø25, ø32, ø40, ø50
MDU	ø25, ø32, ø40, ø50, ø63
CE1	ø16, ø20, ø32, ø40, ø50
MK, MK2	ø20, ø25, ø32, ø40, ø50, ø63
CXT	ø32, ø40

Dati tecnici

PLC: Regolatore logico programmabile

D-F7 □ WV (con indicatore ottico)

Modello sensore	D-F7NWV	D-F7BWV
Commutazione	3 fili	2 fili
Uscita	NPN	—
Applicazione	Relè, circuito IC, PLC	24Vcc Relè/PLC
Tensione	5/12/24Vcc (4.5 ÷ 28Vcc)	—
Consumo di corrente	≤10mA	—
Tensione di carico	≤ 28Vcc	24Vcc (10 ÷ 28Vcc)
Corrente di carico	≤ 40mA	5 ÷ 40mA
Cadute interne di tensione	≤ 1.5V (≤ 0.8V con 10mA di corrente di carico)	4V
Dispersione di corrente	≤100mA a 24Vcc	≤ 0.8mA a 24V
Indicatore ottico	Punto d'operazione: LED rosso acceso Operazione ideale: LED verde acceso	

● Lunghezza cavi — Cavo vinilico antiolio, ø3.4, 0.2mm², 3 fili (Marrone, Nero, Blu), 2 fili (Marrone, Blu), 0.5m

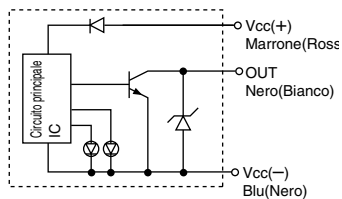
Nota 1) Vedere i dati tecnici comuni a p. 6-18.

Nota 2) Vedere lunghezza cavi a p. 6-18.

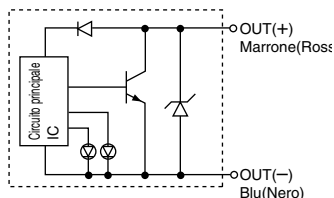
Circuito interno

() : Se non conforme a standard IEC

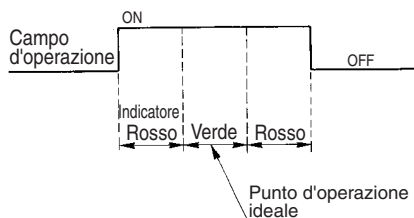
D-F7NWV



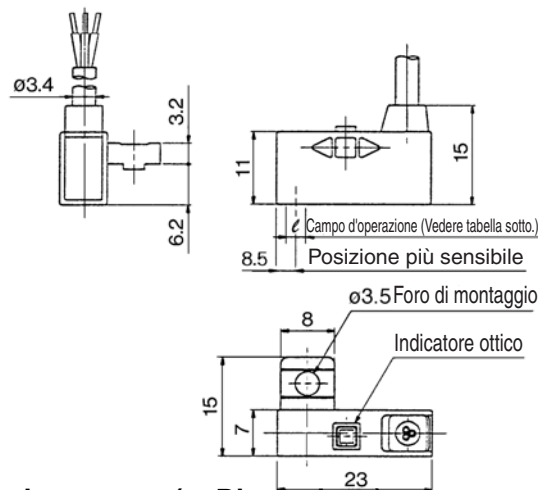
D-F7BWV



Indicatore ottico/Operazione



Dimensioni



Campo di funzionamento (l Dimensione)

Serie attuatori	Diametro															
	6	10	12	15	16	20	25	32	40	50	63	80	100	125	140	160
CDJ2, CDVJ3, 5	—	5	—	—	5	—	—	—	—	—	—	—	—	—	—	—
CDQ2	—	—	5.5	—	6	5.5	5	6	6	6	6.5	6.5	7	9	9	8.5
CD □ XW	B	—	—	—	4	3.5	3.5	4	—	—	—	—	—	—	—	—
		P	—	3	—	2.5	—	3.5	2.5	—	—	—	—	—	—	—
CDY1S, CY1L	3	3	—	4	—	3	3	3	3.5	—	—	—	—	—	—	—
RSDQ	—	—	—	—	—	5.5	—	6	6	6	—	—	—	—	—	—
MDU	—	—	—	—	—	—	6.5	7	6.5	6.5	6.5	—	—	—	—	—
CE1	—	—	5.5	—	—	5.5	—	6	6	6	6.5	—	—	—	—	—
MK, MK2	—	—	—	—	—	5.5	5	6	6	6	6.5	—	—	—	—	—
CXT	—	—	—	—	—	—	—	6	6	—	—	—	—	—	—	—

Nota) I valori medi delle temperature normali includono isteresi. (Tolleranza ±30%)

Sensori allo stato solido con LED bic./Montaggio con tiranti **D-M5NW/D-M5PW/D-M5BW**

Grommet

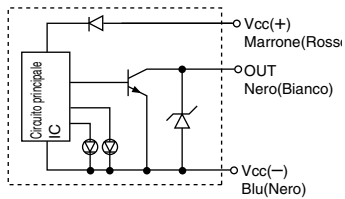
Il punto d'operazione più idoneo è indicato da una luce verde (Rosso □ Verde □ Rosso)



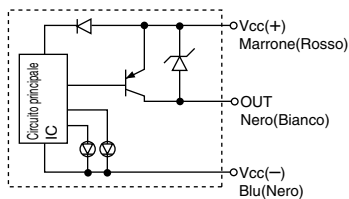
Circuito interno

() : Se non conforme a standard IEC

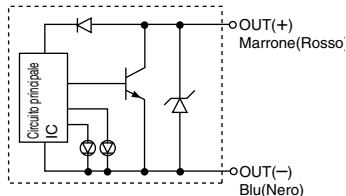
D-M5NW



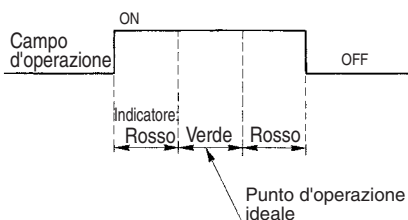
D-M5PW



D-M5BW



Indicatore ottico/Operazione



Serie attuatori applicabili

Serie	Diametro (mm)
MYC	ø25, ø32, ø40
MYH	ø25, ø32, ø40
ML1	ø25, ø32, ø40

Dati tecnici

PLC: Regolatore logico programmabile

D-M5 □ W (con indicatore ottico)

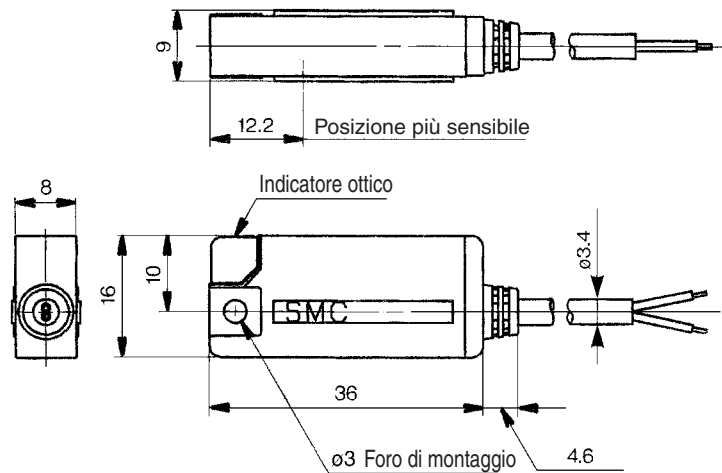
Modello sensore	D-M5NW	D-M5PW	D-M5BW
Commutazione	3 fili		2 fili
Uscita	NPN	PNP	—
Applicazione	Relè, circuito IC, PLC		24Vcc Relè/PLC
Tensione	5/12/24Vcc (4.5 ÷ 28Vcc)		—
Consumo di corrente	≤ 10mA		—
Tensione di carico	≤ 28Vcc	—	24Vcc (10 ÷ 28Vcc)
Corrente di carico	≤ 40mA	≤ 80mA	5 ÷ 40mA
Cadute interne di tensione	≤ 1.5V (≤ 0.8V con 10mA di corrente di carico)	≤ 0.8V	≤ 4V
Dispersione di corrente	≤ 100mA a 24Vcc		≤ 1mA a 24Vcc
Indicatore ottico	Punto d'operazione: LED rosso acceso Operazione ideale: LED verde acceso		

● Lunghezza cavi — Cavo vinilico antiolio, ø3.4, 0.2mm², 3 fili (Marrone, Nero, Blu), 2 fili (Marrone, Blu), 0.5m

Nota 1) Vedere i dati tecnici comuni a p. 6-18.

Nota 2) Vedere lunghezza cavi a p. 6-18.

Dimensioni



Campo di funzionamento (Dimensione) (mm)

Serie attuatori	Diametro		
	25	32	40
MYC	4	4	4
MYH	4	4	4
ML1	4	4	4

Nota) I valori medi delle temperature normali includono isteresi. (Tolleranza ±30%)

Sensori allo stato solido con LED bic./Montaggio diretto

D-Y7NW(V)/D-Y7PW(V)/D-Y7BW(V)

Grommet

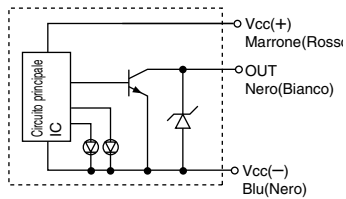
Il punto d'operazione più idoneo è indicato da una luce verde



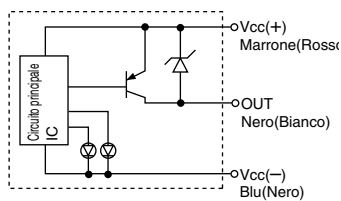
Circuito interno

() : Se non conforme a standard IEC

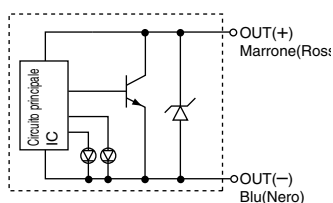
D-Y7NW(V)



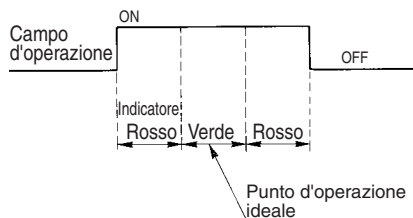
D-Y7PW(V)



D-Y7BW(V)



Indicatore ottico/Operazione



Serie attuatori applicabili

Serie	Diametro (mm)
CXS	ø6, ø10, ø15, ø20, ø25, ø32
MGQ, MVGQ	ø12, ø16, ø20, ø25, ø32, ø40, ø50, ø63, ø80, ø100
MGP	ø12, ø16, ø20, ø25, ø32, ø40, ø50, ø63, ø80, ø100
MY1B	ø25, ø32, ø40, ø50, ø63, ø80, ø100
MY1C	ø25, ø32, ø40, ø50, ø63
MY1H	ø25, ø32, ø40
MY1M	ø25, ø32, ø40, ø50, ø63
RSH	ø20, ø32, ø50, ø63, ø80

Dati tecnici

PLC: Regolatore logico programmabile

D-Y7 □ W/D-Y7 □ WV (con indicatore ottico)

Modello sensore	D-Y7NW	D-Y7NWV	D-Y7PW	D-Y7PWV	D-Y7BW	D-Y7BWV
Connessione elettrica	In linea	Perpendicolare	In linea	Perpendicolare	In linea	Perpendicolare
Commutazione	3 fili			2 fili		
Uscita	NPN		PNP		—	
Applicazione	Relè, circuito IC, PLC				24Vcc Relè/PLC	
Tensione	5/12/24Vcc (4.5 ÷ 28Vcc)				—	
Consumo di corrente	≤ 10mA				—	
Tensione di carico	≤ 28Vcc		—		24Vcc (10 ÷ 28Vcc)	
Corrente di carico	≤ 40mA		≤ 80mA		5 ÷ 40mA	
Cadute interne di tensione	≤ 1.5V (≤ 0.8V con 10mA di corrente di carico)		≤ 0.8V		≤ 4V	
Dispersione di corrente	≤ 100µA a 24Vcc				≤ 0.8mA a 24V	
Indicatore ottico	Punto d'operazione: LED rosso acceso Operazione ideale: LED verde acceso					

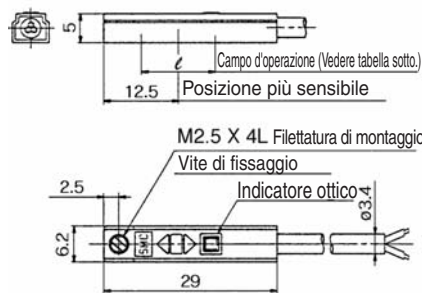
● Lunghezza cavi — Cavo vinilico antiolio, ø3.4, 0.15mm², 3 fili (Marrone, Nero, Blu), 2 fili (Marrone, Blu), 0.5m

Nota 1) Vedere i dati tecnici comuni a p. 6-18.

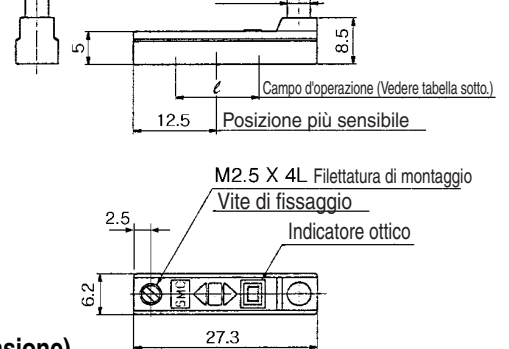
Nota 2) Vedere lunghezza cavi a p. 6-18.

Dimensioni

D-Y7 □ W



D-Y7 □ WV



Campo di funzionamento (ℓ Dimensione)

Serie attuatori	Diametro												
	6	10	12	15	16	20	25	32	40	50	63	80	100
MGQ, MVGQ	—	—	5	—	6	6	6.5	8.5	8.5	9	10	10	11.5
CXS	3	3	—	3.5	—	3.5	4	4.5	—	—	—	—	—
MGP	—	—	5.5	—	7.5	7.5	7	6.5	6	7	8	9.5	10
MY1B	—	—	—	—	—	—	6	9	10	3.5	3.5	3.5	3.5
MY1C, MY1M	—	—	—	—	—	—	6	9	10	—	—	—	—
MY1H	—	—	—	—	—	—	6	9	10	—	—	—	—
RSH	—	—	—	—	—	7.5	—	5	—	6.5	7.5	10	—
CY1R	—	—	—	—	—	—	7	6	6	7	6	—	—
CY1H	—	6	—	5	—	5	5	6	—	—	—	—	—
ML2B	—	—	—	—	—	—	6	6	6	—	—	—	—
MGF	—	—	—	—	—	—	—	—	9	—	5	—	7.5

(Nota) I valori medi delle temperature normali includono isteresi. (Tolleranza ±30%)

Sensori allo stato solido con LED bic. e uscita di diagnostica/Montaggio a fascetta

D-H7LF (Uscita di diagnostica mantenuta)

Grommet

Il segnale d'uscita può essere rilevato anche in aree di rilevamento variabile



Serie Attuatori Applicabili

Serie	Diametro (mm)
CDJ2	ø6, ø10, ø16
CDVJ3, 5	ø10, ø16
CDLJ2	ø16
CDM2, CDBM2, CDVM3, 5, CDLM2, CDLG1, REC	ø20, ø25, ø32, ø40
CDG1, MGG	ø20, ø25, ø32, ø40, ø50, ø63
RSDG	ø40, ø50
MGC	ø20, ø25, ø32, ø40, ø50
RHC, MLGC	ø20, ø25, ø32, ø40

Dati Tecnici

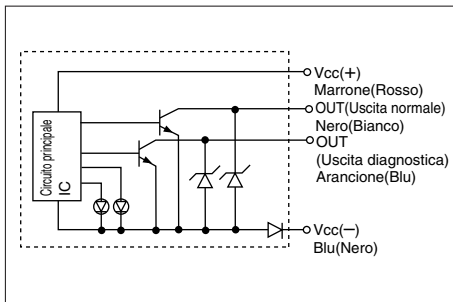
PLC: Controllo Logico Programmabile

D-H7LF (Con indicatore ottico)

Modello sensore	D-H7LF
Commutazione	4 fili
Uscita	NPN
Uscita di diagnostica	Operazione d'esecuzione
Applicazioni	24Vcc Relè/PLC
Tensione	24Vcc (20 ÷ 26Vcc)
Consumo di corrente	20mA
Tensione di carico	26Vcc
Corrente di carico	40mA
Cadute interne di tensione	0.8V
Dispersione di corrente	100mA a 24Vcc
Indicatore ottico	Punto d'operazione: LED rosso acceso Operazione ideale: LED verde acceso Quando l'indicatore ottico è di colore arancione, l'uscita diagnostica è ON.

Circuito interno

() : Se non conforme a standard IEC



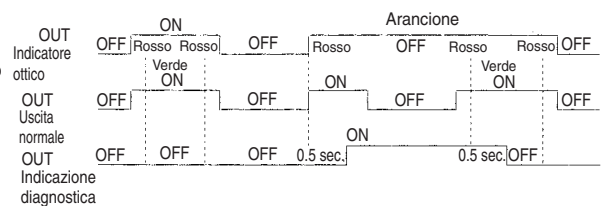
● Lunghezza cavi — Cavo vinilico antiolio, ø3.4, 0.2mm², 4 fili (Marrone, Nero, Arancione, Blu), 0.5m

Nota 1) Vedere dati tecnici comuni a p. 6-18.

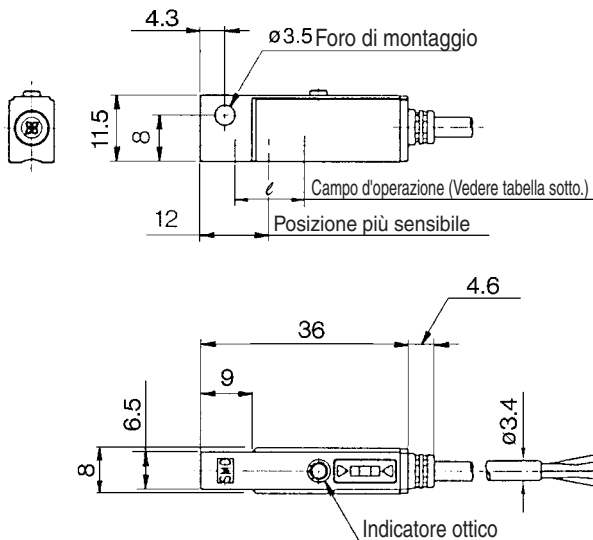
Nota 2) Vedere lunghezza cavi a p. 6-18.

Operazione di uscita di diagnostica

Il segnale di diagnostica viene emesso quando la posizione di rilevamento si trova nella zona variabile (quando l'indicatore ottico è in rosso) per più di 0,5 sec. Questo segnale mantiene l'uscita anche quando l'uscita normale va in posizione OFF e questo accade quando la posizione di rilevamento si mantiene entro i limiti del campo d'esercizio più adeguato (dove l'indicatore ottico è verde) per più di 0,5 sec.



Dimensioni



Campo d'esercizio (Dimensioni)

Serie Attuatori	Diametro (mm)									
	6	10	15	16	20	25	32	40	50	63
CDJ2	4	5	—	5	—	—	—	—	—	—
CDVJ3, 5	—	5	—	5	—	—	—	—	—	—
CDLJ2	—	—	—	5	—	—	—	—	—	—
CDM2, CDBM2, CDVM3, CDVM5, CDLM2, CDLG1, REC	—	—	—	—	5	5	5.5	6	—	—
CDG1, MGG	—	—	—	—	5	5	5.5	6	7	7.5
RSDG	—	—	—	—	—	—	—	6	7	—
MGC	—	—	—	—	5	5	5.5	6	7	—
RHC, MLGC	—	—	—	—	4	4	4.5	5	—	—

Nota 1) I valori medi delle temperature normali includono isteresi (30% di tolleranza).

Sensori allo stato solido con LED bic. e uscita di diagnostica/Montaggio a fascetta

D-H7NF

Grommet

Il segnale d'uscita può essere captato anche in aree di rilevamento variabile



Serie attuatori applicabili

Serie	Diametro (mm)
CDJ2	ø6, ø10, ø16
CDVJ3, 5	ø10, ø16
CDLJ2	ø16
CDM2, CDBM, CDVM3, 5, CDLM2, CDLG1, REC	ø20, ø25, ø32, ø40
CDG1, MGG	ø20, ø25, ø32, ø40, ø50, ø63
RSDG	ø40, ø50
MGC	ø20, ø25, ø32, ø40, ø50
RHC, MLGC	ø20, ø25, ø32, ø40

Dati tecnici

PLC: Regolatore logico programmabile

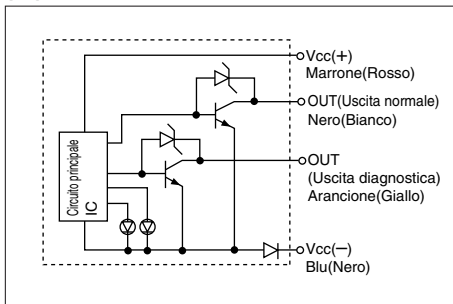
D-H7NF (Con indicatore ottico)

Modello sensore	D-H7NF
Commutazione	4 fili
Uscita	NPN
Uscita di diagnostica	Operazione normale
Applicazione	Relè, circuito IC, PLC
Tensione	5/12/24Vcc (4.5 + 28Vcc)
Consumo di corrente	≤ 10mA
Tensione di carico	≤ 28Vcc
Corrente di carico	≤ 40mA
Cadute interne di tensione	≤ 1.5V (≤ 0.8V con 10mA)
Dispersione di corrente	≤ 100µA a 24Vcc
Indicatore ottico	Punto d'operazione: LED rosso acceso Operazione ideale: LED verde acceso

● Lunghezza cavi — Cavo vinilico antiolio, ø3.4, 0.2mm², 4 fili (marrone, nero, arancione, blu), 0.5m
Nota 1) Vedere i dati tecnici comuni a p.6-18.
Nota 2) Vedere lunghezza cavi a p. 6-18.

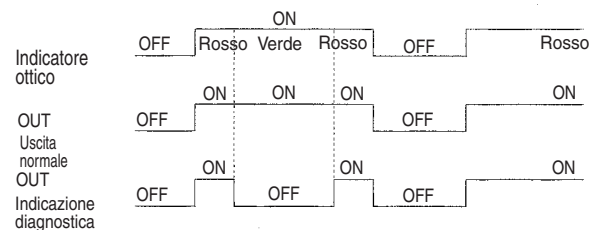
Circuito interno

() : Se non conforme a standard IEC

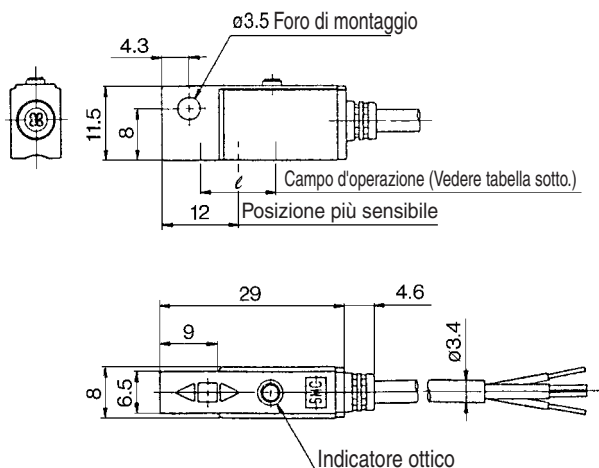


Operazione di uscita di diagnostica

L'uscita di diagnostica viene rilevata quando la posizione di rilevamento si mantiene nella zona variabile, e non è invece attiva nella superficie d'esercizio più adeguata, per cui il segnale di diagnostica può essere emesso solo quando la posizione di rilevamento è lontana dalla posizione più idonea per le operazioni normali.



Dimensioni



Campo di funzionamento (Dimensione) (mm)

Serie attuatori	Diametro									
	6	10	15	16	20	25	32	40	50	63
CDJ2	4	5	—	5	—	—	—	—	—	—
CDVJ3, 5	—	5	—	5	—	—	—	—	—	—
CDLJ2	—	—	—	5	—	—	—	—	—	—
CDM2, CDBM2, CDVM3, CDVM5, CDLM2, CDLG1, REC	—	—	—	—	5	5	5.5	6	—	—
CDG1, MGG	—	—	—	—	5	5	5.5	6	7	7.5
RSDG	—	—	—	—	—	—	—	6	7	—
MGC	—	—	—	—	5	5	5.5	6	7	—
RHC, MLGC	—	—	—	—	4	4	4.5	5	—	—

Nota 1) I valori medi delle temperature normali includono isteresi. (±30% di tolleranza)

Sensori allo stato solido con LED bic. e uscita di diagnostica/Montaggio a fascetta

D-G59F

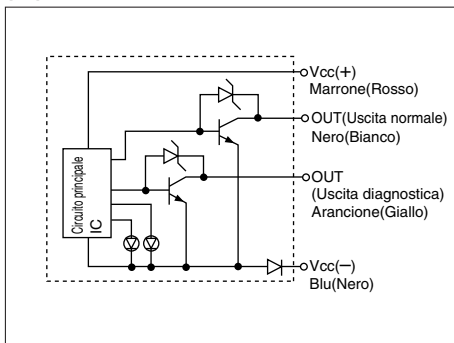
Grommet

Il segnale d'uscita può essere rilevato anche in aree di rilevamento variabile



Circuito interno

() : Se non conforme a standard IEC



Serie attuatori applicabili

Serie	Diametro (mm)
CDG1, MGG	ø20, ø25, ø32, ø40, ø50, ø63, ø80, ø100
CDA1, CDBA1, CDV3, CDVS1, CDLA, CDL1, CNA	ø40*, ø50*, ø63, ø80, ø100
MGC	ø20, ø25, ø32, ø40, ø50
RHC, MLGC	ø20, ø25, ø32, ø40
CE2	ø40, ø50, ø63, ø80, ø100

* Non è possibile utilizzarlo con esecuzione lubrificata.

Dati tecnici

PLC: Regolatore logico programmabile

D-G59F (Con indicatore ottico)	
Modello sensore	D-G59F
Commutazione	4 fili
Uscita	NPN
Applicazione	Relè, circuito IC, PLC
Uscita di diagnostica	Operazione normale
Consumo di corrente	≤ 10mA
Tensione di carico	≤ 28Vcc
Corrente di carico	≤ 40mA
Cadute interne di tensione	≤ 1.5V (≤ 0.8V con 10mA)
Dispersione di corrente	≤ 100µA a 24Vcc
Indicatore ottico	Punto d'operazione: LED rosso acceso Operazione ideale: LED verde acceso

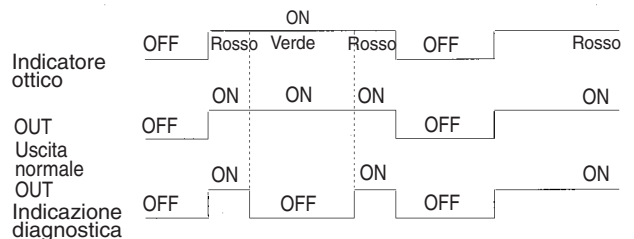
● Lunghezza cavi — Cavo vinilico antioilo, ø3.4, 0.2mm², 4 fili (marrone, nero, arancione, blu), 0.5m

Nota 1) Vedere i dati tecnici comuni a p. 6-18.

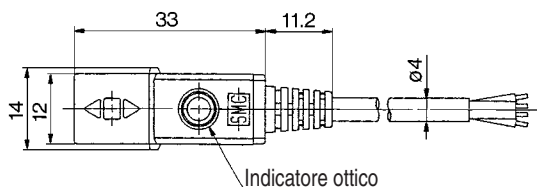
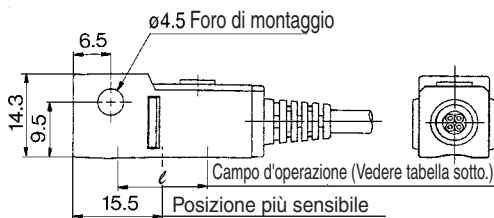
Nota 2) Vedere lunghezza cavi a p. 6-18

Operazione di uscita di diagnostica

L'uscita di diagnostica viene rilevata quando la posizione di rilevamento si mantiene nella zona variabile, e non è invece attiva nella superficie d'esercizio più adeguata, per cui il segnale di diagnostica può essere emesso solo quando la posizione di rilevamento è lontana dalla posizione più idonea per le operazioni normali.



Dimensioni



Campo di funzionamento (Dimensione)

Serie attuatori	Diametro (mm)							
	20	25	32	40	50	63	80	100
CDG1, MGG	5	5	5.5	6	7	7.5	7.5	8
CDA1, CDBA1, CDV3, CDVS1, CDLA, CDL1, CNA	—	—	—	6	7	7.5	7.5	8
MGC	5	5	5.5	6	7	—	—	—
RHC, MLGC	5	5	5.5	6	—	—	—	—
CE2	—	—	—	6	7	7.5	7.5	8

Nota) I valori medi delle temperature normali includono isteresi. (±30% di tolleranza)

Sensori allo stato solido con LED bic. e uscita di diagnostica/Montaggio su guida

D-F7LF (Uscita di diagnostica mantenuta)

Grommet

Il segnale d'uscita può essere rilevato anche in aree di rilevamento variabile



Serie attuatori applicabili

Serie	Diametro (mm)
CDJ2, CDVJ3, 5	ø10, ø16
CDQ2	ø12, ø16, ø20, ø25, ø32, ø40, ø50, ø63, ø80, ø100, ø125, ø140, ø160
CD□XW	Housing mounted(B), ø16, ø20, ø25, ø32
CDY1S, CY1L	ø6, ø10, ø15, ø20, ø25, ø32, ø40
RSDQ	ø20, ø25, ø32, ø40, ø50
MDU	ø25, ø32, ø40, ø50, ø63
CE1	ø12, ø20, ø32, ø40, ø50, ø63
MK, MK2	ø20, ø25, ø32, ø40, ø50, ø63
CXT	ø32, ø40

Dati Tecnici

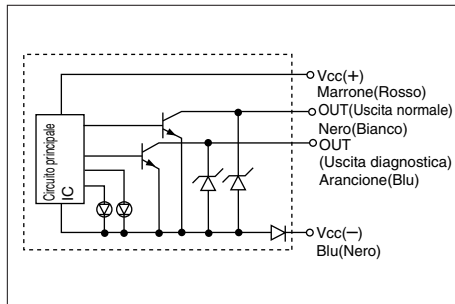
PLC: Controllo Logico Programmabile

D-F7LF (Con indicatore ottico)

Modello sensori	D-F7LF
Commutazione	4 fili
Uscita	NPN
Uscita di diagnostica	Operazione d'esecuzione
Applicazioni	24Vcc Relè/PLC
Tensione	24Vcc (20 ÷ 26Vcc)
Consumo di corrente	20mA
Tensione di carico	26Vcc
Corrente di carico	40mA
Cadute interne di tensione	0.8V
Dispersione di corrente	100µA a 24Vcc
Indicatore ottico	Punto d'operazione: LED rosso acceso Operazione ideale: LED verde acceso Quando l'indicatore ottico è di colore arancione, l'uscita diagnostica è ON.

Circuito interno

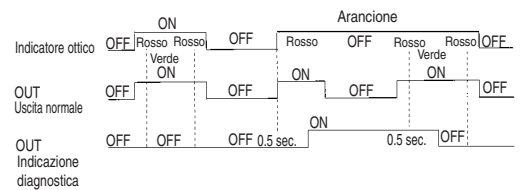
(): Se non conforme a standard IEC



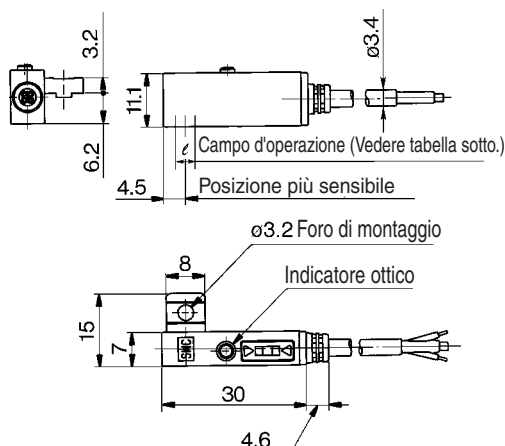
● Lunghezza cavi — Cavo vinilico antiolio, ø3.4, 0.2mm², 4 fili (Marrone, Nero, Arancione, Blu), 0.5m
 Nota 1) Vedere dati tecnici comuni a p. 6-18.
 Nota 2) Vedere lunghezza cavi a p. 6-18.

Operazione di uscita di diagnostica

Il segnale di diagnostica viene emesso quando la posizione di rilevamento si trova nella zona variabile (quando l'indicatore ottico è in rosso) per più di 0,5 sec. Questo segnale mantiene l'uscita anche quando l'uscita normale va in posizione OFF e questo accade quando la posizione di rilevamento si mantiene entro i limiti del campo d'esercizio più adeguato (dove l'indicatore ottico è verde) per più di 0,5 sec.



Dimensioni



Campo d'esercizio (Dimensioni)

Serie attuatori	Diametro (mm)															
	6	10	12	15	16	20	25	32	40	50	63	80	100	125	140	160
CDJ2, CDVJ3, CDVJ5	—	6.5	—	—	5.5	—	—	—	—	—	—	—	—	—	—	—
CDQ2	—	—	6	—	7	7	7	8	7	8	8.5	8	9	10.5	11	10.5
CD□XW B	—	—	—	—	4.5	4.5	5	4.5	—	—	—	—	—	—	—	—
CDY1S, CY1L	4.5	4.5	—	4.5	—	4.5	4.5	4.5	—	—	—	—	—	—	—	—
RSDQ	—	—	—	—	—	7	—	8	7	7	—	—	—	—	—	—
MDU	—	—	—	—	—	—	7	7.5	7	7	7	—	—	—	—	—
CXT	—	—	—	—	—	—	—	6	6	—	—	—	—	—	—	—
CE1	—	—	6	—	—	7	7	8	7	8	8.5	—	—	—	—	—
MK, MK2	—	—	—	—	—	7	7	8	7	8	8.5	—	—	—	—	—

Nota) I valori medi delle temperature normali includono isteresi. (30% di tolleranza).

Sensori allo stato solido con LED bic. e uscita di diagnostica/Montaggio su guida

D-F79F

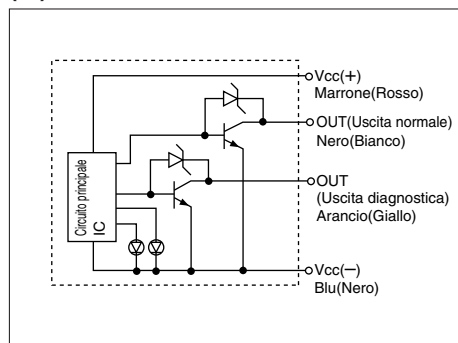
Grommet

Il segnale d'uscita può essere rilevato anche in aree di rilevamento variabile



Circuito interno

(): Se non conforme a standard IEC



Serie attuatori applicabili

Serie	Diametro (mm)
CDJ2, CDVJ3, 5	ø10, ø16
CDQ2	ø12, ø16, ø20, ø25, ø32, ø40, ø50, ø63, ø80, ø100, ø125, ø140, ø160
CD □ XW	Montaggio piastra (P) ø10, ø16, ø20, ø25, ø32, Sede del montaggio ø16, ø20, ø25, ø32
CDY1S, CY1L	ø6, ø10, ø15, ø20, ø25, ø32, ø40
RSDQ	ø20, ø32, ø40, ø50
MDU	ø25, ø32, ø40, ø50, ø63
CXT	ø32, ø40
CE1	ø16, ø20, ø32, ø40, ø50
MK, MK2	ø20, ø25, ø32, ø40, ø50, ø63

Dati tecnici

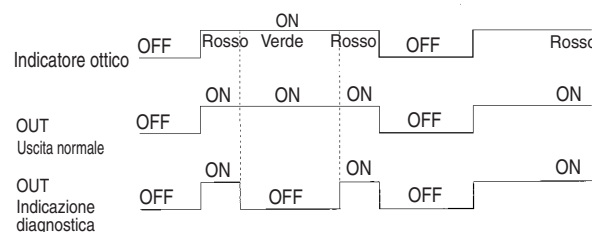
PLC: Regolatore logico programmabile

D-F79F (Con indicatore ottico)	
Modello sensore	D-F79F
Commutazione	4 fili
Uscita	NPN
Uscita di diagnostica	Operazione normale
Applicazione	Relè, circuito IC, PLC
Tensione	5/12/24Vcc (4.5 ÷ 28Vcc)
Consumo di corrente	≤ 10mA
Tensione di carico	≤ 28Vcc
Corrente di carico	≤ 40mA
Cadute interne di tensione	≤ 1.5V (0.8V con 10mA)
Dispersione di corrente	≤ 100µA a 24Vcc
Indicatore ottico	Punto d'operazione: LED rosso acceso Operazione ideale: LED verde acceso

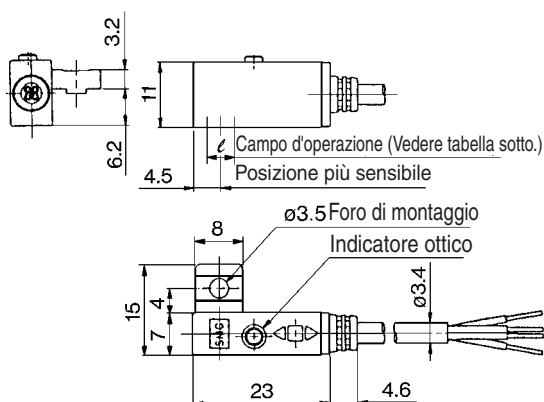
● Lunghezza cavi — Cavo vinilico antiolio, ø3.4, 0.2mm², 4 fili (marrone, nero, arancione, blu), 0.5m
Nota 1) Vedere i dati tecnici comuni a p. 6-18.
Nota 2) Vedere lunghezza cavi a p. 6-18.

Operazione di uscita di diagnostica

L'uscita di diagnostica viene rilevata quando la posizione di rilevamento si mantiene nella zona variabile, e non è invece attiva nella superficie d'esercizio più adeguata, per cui il segnale di diagnostica può essere emesso solo quando la posizione di rilevamento è lontana dalla posizione più idonea per le operazioni normali.



Dimensioni



Campo di funzionamento (Dimensione)

Serie attuatore	Diametro (mm)														
	6	10	12	16	20	25	32	40	50	63	80	100	125	140	160
CDJ2, CDVJ3, CDVJ5	-	6.5	-	5.5	-	-	-	-	-	-	-	-	-	-	-
CDQ2	-	-	6	-	7	7	8	7	8	8.5	8	9	10.5	11	10.5
CD □ XW B	-	-	-	4.5	4.5	5	4.5	-	-	-	-	-	-	-	-
CD □ XW P	-	4.5	-	3.5	4.5	5	3.5	-	-	-	-	-	-	-	-
CDY1S, CY1L	4.5	4.5	-	-	4.5	4.5	4.5	4.5	-	-	-	-	-	-	-
RSDQ	-	-	-	-	7	-	8	7	7	-	-	-	-	-	-
MDU	-	-	-	-	-	7	7.5	7	7	-	-	-	-	-	-
CXT	-	-	-	-	-	-	6	6	-	-	-	-	-	-	-
CE1	-	-	6	-	7	-	8	7	8	8.5	-	-	-	-	-
MK, MK2	-	-	-	-	7	7	8	7	8	8.5	-	-	-	-	-

(Nota) I valori medi delle temperature normali includono isteresi. (±30% di tolleranza)

Sensori allo stato solido con LED bic. e uscita di diagnostica/Montaggio con tiranti

D-F59F

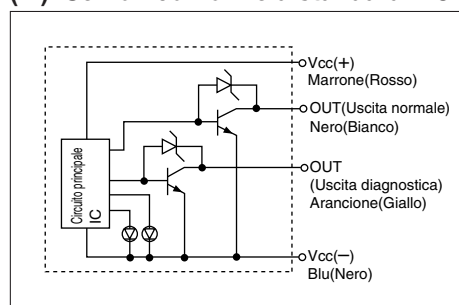
Grommet

Il segnale d'uscita può essere rilevato anche in aree di rilevamento variabile



Circuito interno

() : Se non conforme a standard IEC



Serie attuatori applicabili

Serie	Diametro (mm)
CDA1, CDBA1, CDV3, CDVS1, CDLA, CNA	ø40, ø50, ø63, ø80, ø100
CDL1	ø40, ø50, ø63, ø80, ø100, ø125, ø140, ø160
CDS1	ø125, ø140, ø160, ø180, ø200
CE2	ø40, ø50, ø63, ø80, ø100
MDB	ø32, ø40, ø50, ø63, ø80, ø100

Dati tecnici

PLC: Regolatore logico programmabile

D-F59F	
Modello sensore	D-F59F
Commutazione	4 fili
Uscita	NPN
Uscita di diagnostica	Operazione normale
Applicazione	Relè, circuito IC, PLC
Tensione	5/12/24Vcc (4.5 ÷ 28Vcc)
Consumo di corrente	≤ 10mA
Tensione di carico	≤ 28Vcc
Corrente di carico	≤ 40mA
Cadute interne di tensione	≤ 1.5V (≤ 0.8V a 10mA)
Dispersione di corrente	≤ 100µA a 24Vcc
Indicatore ottico	Punto d'operazione: LED rosso acceso Operazione ideale: LED verde acceso

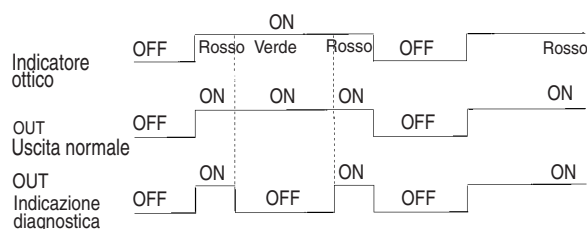
● Lunghezza cavi — Cavo vinilico antiolio, ø3.4, 0.2mm², 4 fili (marrone, nero, arancione, blu), 0.5m

Nota 1) Vedere i dati tecnici comuni a p. 6-18.

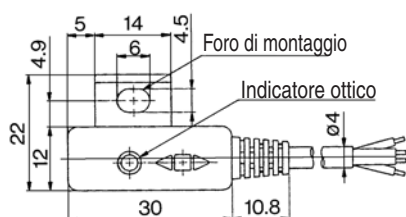
Nota 2) Vedere lunghezza cavi a p. 6-18.

Operazione di uscita di diagnostica

L'uscita di diagnostica viene rilevata quando la posizione di rilevamento si mantiene nella zona variabile, e non è invece attiva nella superficie d'esercizio più adeguata, per cui il segnale di diagnostica può essere emesso solo quando la posizione di rilevamento è lontana dalla posizione più idonea per le operazioni normali.



Dimensioni



Campo di funzionamento (ℓ Dimensione)

(mm)

Serie attuatori	Diametro										
	32	40	50	63	80	100	125	140	160	180	200
CDA1, CDBA1, CDV3, CDVS1, CDLA, CNA	—	5.5	5	5.5	5.5	5.5	—	—	—	—	—
CDL1	—	5.5	5	5.5	5.5	5.5	5.5	6	6.5	—	—
CDS1	—	—	—	—	—	—	5.5	6	6.5	7	7
CE2	—	5.5	5	5.5	5.5	5.5	—	—	—	—	—
MDB	5	5.5	5.5	6	6	6	—	—	—	—	—

Nota) I valori medi delle temperature normali includono isteresi. (±30% di tolleranza)

Sensori allo stato solido, resistente all'acqua, con LED bic./Mont. a fascetta

D-H7BAL

Grommet

Resistente all'acqua e ai refrigeranti



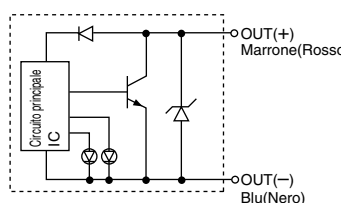
⚠ Precauzione

Avvertenza

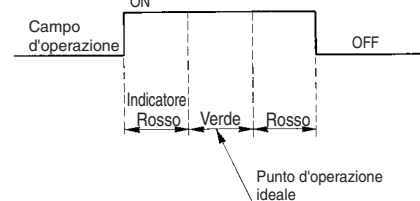
In caso d'uso di refrigeranti a base non acquosa, consultare SMC.

Circuito interno

() : Se non conforme a standard IEC



Indicatore Operazione ottico/



Serie attuatori applicabili

Serie	Diametro (mm)
CDJ2	ø6, ø10, ø16
CDVJ3, 5	ø10, ø16
CDLJ2	ø16
CDM2, CDBM2, CDVM3, 5, CDLM2, CDLG1, REC	ø20, ø25, ø32, ø40
CDG1, MGG	ø20, ø25, ø32, ø40, ø50, ø63
RSDG	ø40, ø50
MGC	ø20, ø25, ø32, ø40, ø50
MLGC	ø20, ø25, ø32, ø40

Dati tecnici

PLC: Regolatore logico programmabile

D-H7BAL (Con indicatore ottico)

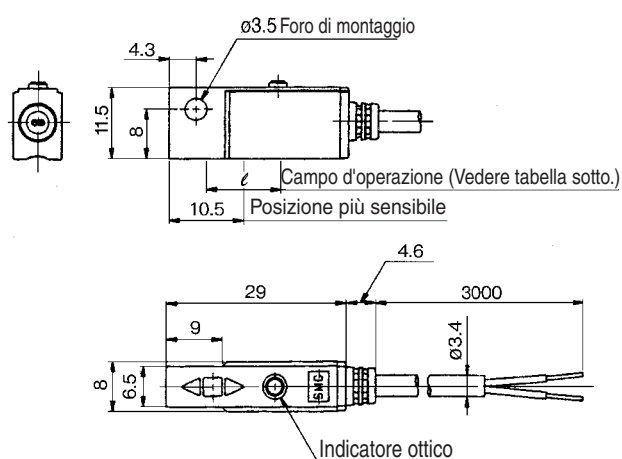
Modello sensore	D-H7BAL
Commutazione	2 fili
Uscita	—
Applicazione	24Vcc Relè/PLC
Tensione	—
Consumo di corrente	—
Tensione di carico	24Vcc (10 ÷ 28Vcc)
Corrente di carico	≤ 5 ÷ 40mA
Cadute interne di tensione	≤ 4V
Dispersione di corrente	≤ 0.8mA a 24Vcc
Indicatore ottico	Punto d'operazione: LED rosso acceso Operazione ideale: LED verde acceso

● Lunghezza cavi — Cavo vinilico antiolio, ø3.4, 0.2mm², 2 fili (marrone, blu), 3m (Standard)

Nota 1) Vedere i dati tecnici comuni a p. 6-18.

Nota 2) Vedere lunghezza cavi a p. 6-18.

Dimensioni



Campo di funzionamento (ℓ Dimensione)

(mm)

Serie attuatori	Diametro									
	6	10	15	16	20	25	32	40	50	63
CDJ2	4	5	—	5	—	—	—	—	—	—
CDVJ3, 5	—	5	—	5	—	—	—	—	—	—
CDLJ2	—	—	—	5	—	—	—	—	—	—
CDM2, CDBM2, CDVM3, 5 CDLM2, CDLG1, REC	—	—	—	—	5	5	5.5	6	—	—
CDG1, MGG	—	—	—	—	5	5	5.5	6	7	7.5
RSDG	—	—	—	—	—	—	—	6	7	—
MGC	—	—	—	—	5	5	5.5	6	7	—
RHC, MLGC	—	—	—	—	5	5	5.5	6	—	—

Nota) I valori medi delle temperature normali includono isteresi. (±30% di tolleranza)

Sensori allo stato solido, resistente all'acqua, con LED bic./Mont. a fascetta

D-G5BAL

Grommet

Resistente all'acqua e ai refrigeranti



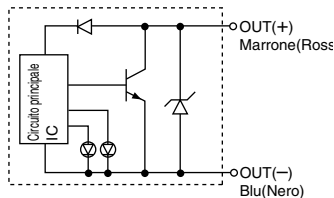
⚠ Precauzione

Avvertenza

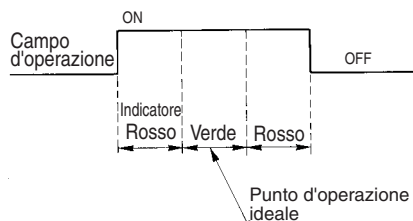
In caso d'uso di refrigeranti a base non acquosa, consultare SMC.

Circuito interno

(): Se non conforme a standard IEC



Indicatore ottico/Operazione



Serie attuatori applicabili

Serie	Diametro (mm)
CDG1, MGG	ø20, ø25, ø32, ø40, ø50, ø63, ø80, ø100
CDA1, CDBA1, CDV3, CDVS1, CDLA, CDL1, CNA	ø40*, ø50*, ø63, ø80, ø100
MGC	ø20, ø25, ø32, ø40, ø50
RHC, MLGC, REC	ø20, ø25, ø32, ø40
CE2	ø40, ø50, ø63, ø80, ø100

* Non è possibile utilizzarlo con esecuzione lubrificata.

Dati tecnici

PLC: Regolatore logico programmabile

D-G5BAL (Con indicatore ottico)

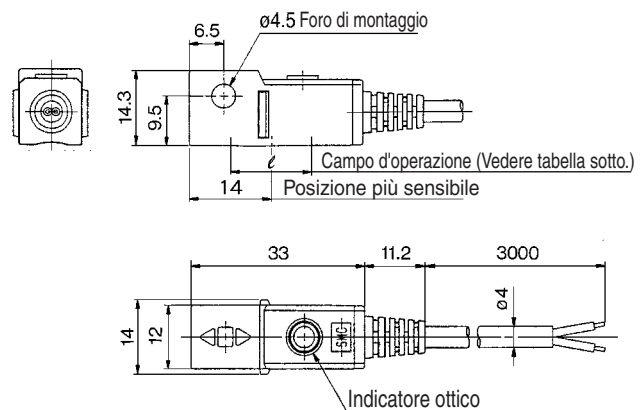
Modello sensore	D-G5BAL
Commutazione	2 fili
Uscita	—
Applicazione	24Vcc Relè/PLC
Tensione	—
Consumo di corrente	—
Tensione di carico	24Vcc (10 ÷ 28Vcc)
Corrente di carico	≤ 5 ÷ 40mA
Cadute interne di tensione	≤ 4V
Dispersione di corrente	≤ 0.8mA a 24Vcc
Indicatore ottico	Punto d'operazione: LED rosso acceso Operazione ideale: LED verde acceso

● Lunghezza cavi — Cavo vinilico antiolio, ø3.4, 0.3mm², 2 fili (marrone, blu), 3m (Standard)

Nota 1) Vedere i dati tecnici comuni a p. 6-18.

Nota 2) Vedere lunghezza cavi a p. 6-18.

Dimensioni



Campo di funzionamento (ℓ Dimensione)

Serie attuatori	Diametro (mm)							
	20	25	32	40	50	63	80	100
CDG1, MGG	5	5	5.5	6	7	7.5	7.5	8
CDA1, CDBA1, CDV3, CDVS1, CDLA, CDL1, CNA	—	—	—	6	7	7.5	7.5	8
MGC	5	5	5.5	6	7	—	—	—
RHC, MLGC, REC	5	5	5.5	6	—	—	—	—
CE2	—	—	—	6	7	7.5	7.5	8

Nota) I valori medi delle temperature normali includono isteresi (Tolleranza ±30%)

Sensori allo stato solido, resistente all'acqua, con LED bic./Mont. su guida

D-F7BAL

Grommet

Resistente all'acqua e ai refrigeranti



⚠ Precauzione

Avvertenza

In caso d'uso di refrigeranti a base non acquosa, consultare SMC.

Serie attuatori applicabili

Serie	Diametro (mm)
CDJ2, CDVJ3, 5	ø10, ø16
CDQ2	ø12, ø16, ø20, ø25, ø32, ø40, ø50, ø63, ø80, ø100, ø125, ø140, ø160
CD □ XW	Montaggio piastra(P), ø10, ø16, ø20, ø25, ø32, Sede del montaggio(B), ø16, ø20, ø25, ø32
CDY1S, CY1L	ø6, ø10, ø15, ø20, ø25, ø32, ø40
RSDQ	ø20, ø25, ø32, ø40, ø50
MDU	ø25, ø32, ø40, ø50, ø63
CE1	ø16, ø20, ø32, ø40, ø50
MK, MK2	ø20, ø25, ø32, ø40, ø50, ø63
CXT	ø32, ø40

Dati tecnici

PLC: Regolatore logico programmabile

D-F7BAL (Con indicatore ottico)

Modello sensore	D-F7BAL
Commutazione	2 fili
Uscita	—
Applicazione	24Vcc Relè/PLC
Tensione	—
Consumo di corrente	—
Tensione di carico	24Vcc (10 ÷ 28Vcc)
Corrente di carico	≤ 5 + 40mA
Cadute interne di tensione	≤ 4V
Dispersione di corrente	≤ 0.8mA a 24Vcc
Indicatore ottico	Punto d'operazione: LED rosso acceso Operazione ideale: LED verde acceso

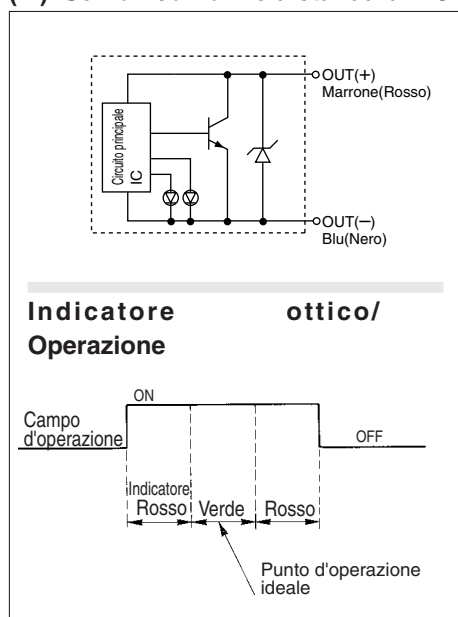
● Lunghezza cavi —Cavo vinilico antiolio, ø3.4, 0.3mm², 2 fili (marrone, blu), 3m (Standard)

Nota 1) Vedere i dati tecnici comuni a p. 6-18.

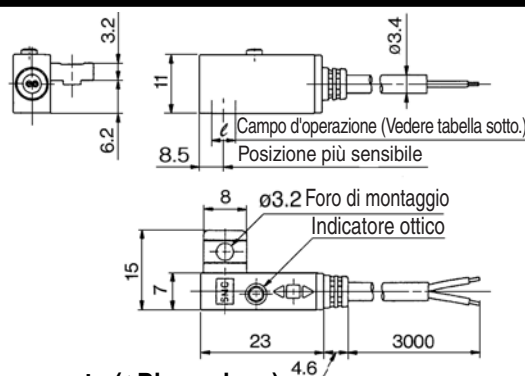
Nota 2) Vedere lunghezza cavi a p. 6-18.

Circuito interno

(): Se non conforme a standard IEC



Dimensioni



Campo di funzionamento (ℓ Dimensione)

Serie attuatori	Diametro															
	6	10	12	15	16	20	25	32	40	50	63	80	100	125	140	160
CDJ2, CDVJ3, 5	—	5	—	—	5	—	—	—	—	—	—	—	—	—	—	—
CDQ2	—	—	5.5	—	6	5.5	5	6	6	6	6.5	6.5	7	9	9	8.5
CD □ XW	B	—	—	—	—	4	3.5	3.5	4	—	—	—	—	—	—	—
		P	—	—	—	—	2.5	—	3.5	2.5	—	—	—	—	—	—
CDY1S, CY1L	3	3	—	4	—	3	3	3	3.5	—	—	—	—	—	—	—
RSDQ	—	—	—	—	—	5.5	—	6	6	6	—	—	—	—	—	—
MDU	—	—	—	—	—	—	6.5	7	6.5	6.5	6.5	—	—	—	—	—
CE1	—	—	5.5	—	—	5.5	—	6	6	6	6.5	—	—	—	—	—
MK, MK2	—	—	—	—	—	5.5	5	6	6	6	6.5	—	—	—	—	—
CXT	—	—	—	—	—	—	—	6	6	—	—	—	—	—	—	—

Nota) I valori medi delle temperature normali includono isteresi. (±30% di tolleranza)

Sensori allo stato solido, resistente all'acqua, con LED bic./Mont. con tiranti

D-F5BAL

Grommet

Resistente all'acqua e ai refrigeranti



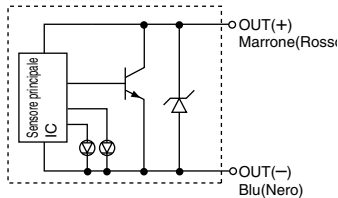
⚠ Precauzione

Avvertenza

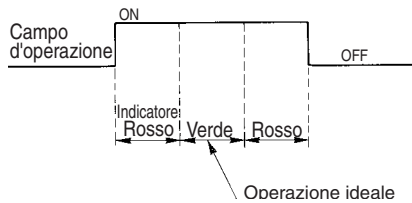
In caso d'uso di refrigeranti a base non acquosa, consultare SMC.

Circuito interno

() : Se non conforme a standard IEC



Indicatore ottico/Operazione



Serie attuatori applicabili

Serie	Diametro (mm)
CDA1, CDBA1, CDV3, CDVS1, CDLA, CNA	ø40, ø50, ø63, ø80, ø100
CDL1	ø40, ø50, ø63, ø80, ø100, ø125, ø140, ø160
CDS1	ø125, ø140, ø160, ø180, ø200
CE2	ø40, ø50, ø63, ø80, ø100
MDB	ø32, ø40, ø63, ø80, ø100

Dati tecnici

PLC: Regolatore logico programmabile

D-F5BAL (Con indicatore ottico)

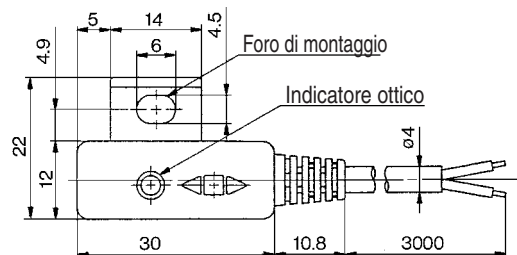
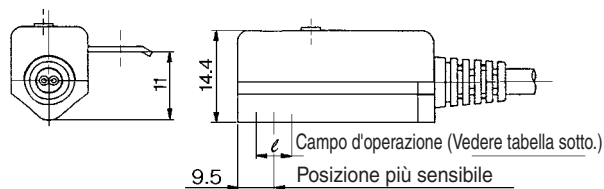
Modello sensore	D-F5BAL
Commutazione	2 fili
Uscita	—
Applicazione	24Vcc Relè/PLC
Tensione	—
Consumo di corrente	—
Tensione di carico	24Vcc (10 ÷ 28Vcc)
Corrente di carico	≤ 5 ÷ 40mA
Cadute interne di tensione	≤ 4V
Dispersione di corrente	≤ 0.8mA a 24Vcc
Indicatore ottico	Punto d'operazione: LED rosso acceso Operazione ideale: LED verde acceso

● Lunghezza cavi — Cavo vinilico antiolio, ø3.4, 0.3mm², 2 fili (Marrone, Blu), 3m (Standard)

Nota 1) Vedere i dati tecnici comuni a p. 6-18.

Nota 2) Vedere lunghezza cavi a p. 6-18.

Dimensioni



Campo di funzionamento (ℓ Dimensione)

(mm)

Serie attuatori	Diametro										
	32	40	50	63	80	100	125	140	160	180	200
CDA1, CDBA1, CDV3, CDVS1, CDLA, CNA	—	4	4	4.5	4.5	4.5	—	—	—	—	—
CDL1	—	4	4	4.5	4.5	4.5	5	5	5.5	—	—
CDS1	—	—	—	—	—	—	5	5	5.5	6	6
CE2	—	4	4	4.5	4.5	4.5	—	—	—	—	—
MDB	3.5	4	4	4.5	4.5	4.5	—	—	—	—	—

Nota) I valori medi delle temperature normali includono isteresi. (±30% di tolleranza)

Sensori allo stato solido con timer/Montaggio a fascetta

D-G5NTL

Serie Attuatori Applicabili

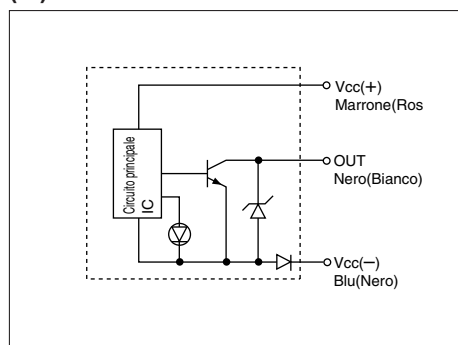
Grommet

Con timer incorporato
(200ms)



Circuito interno

() : Se non conforme a standard IEC



Serie	Diametro (mm)
CDM2, CDBM2, CDVM3, 5, CDLM2, CDLG1	ø20, ø25, ø32, ø40
CDG1, MGG	ø20, ø25, ø32, ø40, ø50, ø63, ø80, ø100
CDA1, CDBA1, CDV3, CDVS1, CDLA, CDL1, CNA	ø40, ø50, ø63, ø80, ø100
MGC	ø20, ø25, ø32, ø40, ø50
RHC, MLGC, REC	ø20, ø25, ø32, ø40
CE2	ø40, ø50, ø63, ø80, ø100

Dati Tecnici

PLC: Controllo Logico Programmabile

D-G5NTL (Con indicatore ottico)

Modello sensori	D-G5NTL
Commutazione	3 fili
Uscita	NPN
Operazione d'uscita	Timer Off
Tempo d'esercizio	1ms
Con timer Off	200±50ms
Applicazione	Circuito IC/Relè/PLC
Tensione	5/12/24Vcc(4.5 ÷ 28Vcc)
Consumo di corrente	10mA
Tensione di carico	28Vcc
Corrente di carico	80mA
Cadute interne di tensione	2V (0.8V a 10mA)
Dispersione di corrente	100µA a 24Vcc
Indicatore ottico	ON: LED rosso acceso

●Lunghezza cavi — Cavo vinilico antioilo, ø4, 0.3mm², 3 fili (Marrone, Nero, Blu), 3m (Standard)

Note 1) Vedere dati tecnici comuni a p.6-18.

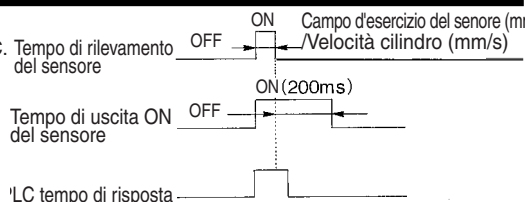
Note 2) Vedere lunghezza cavi a p. 6-18.

Operazione Timer

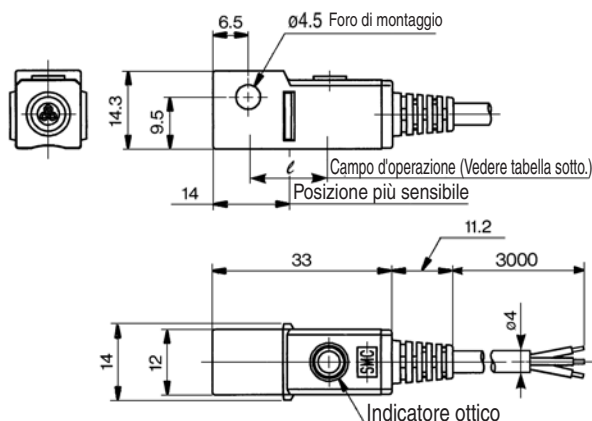
Rilevamento del posizionamento immediato del cilindro ad alta velocità

La dispersione del punto di rilevamento avviene a causa del tempo di risposta del PLC. Tempo di rilevamento del sensore — Campo d'esercizio del sensore (m) / Velocità cilindro (mm/s)

Es.) Velocità cilindro - 1000 mm/sec.
Tempo di risposta dell'ordinatore di sequenza - 0.1 sec.
Dispersione del punto di rilevamento - Entro 100mm (= 1000mm/sec. X 0.1 sec.)
Prendere in considerazione il tempo di risposta del PLC.



Dimensioni



Campo d'esercizio (ℓ Dimensioni)

Serie attuatori	Diametro							
	20	25	32	40	50	63	80	100
CDM2, CDBM2, CDVM3, 5, CDLM2, CDLG1	4	4	4.5	5	—	—	—	—
CDG1, MGG	4	4	4.5	5	6	6.5	6.5	7
CDA1, CDBA1, CDV3, CDVS1, CDLA, CDL1, CNA	—	—	—	5	6	6.5	6.5	7
MGC	4	4	4.5	5	6	—	—	—
RHC, MLGC, REC	4	4	4.5	5	—	—	—	—
CE2	—	—	—	5	6	6.5	6.5	7

(Nota) I valori medi delle temperature normali includono isteresi. (30% di tolleranza)

Sensori allo stato solido con timer/Montaggio su guida D-F7NTL

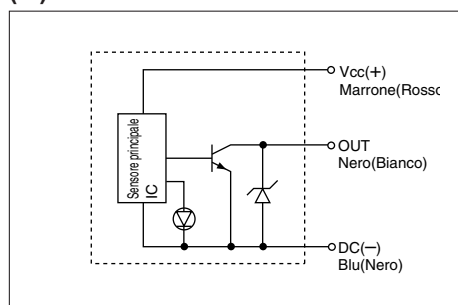
Grommet

Con timer incorporato
(200ms)



Circuito interno

(): Se non conforme a standard IEC



Serie Attuatori Applicabili

Serie	Diametro (mm)
CDJ2, CDVJ3, 5	ø10, ø16
CDQ2	ø12, ø16, ø20, ø25, ø32, ø40, ø50, ø63, ø80, ø100, ø125, ø140, ø160
CD□XW	Montaggio piastra(P), ø10, ø16, ø20, ø25, ø32, Sede montaggio(B), ø16, ø20, ø25, ø32
CDY1S, CY1L	ø6, ø10, ø15, ø20, ø25, ø32, ø40
RSDQ	ø20, ø25, ø32, ø40, ø50
MDU	ø25, ø32, ø40, ø50, ø63
CE1	ø12, ø20, ø32, ø40, ø50, ø63
MK, MK2	ø20, ø25, ø32, ø40, ø50, ø63
CXT	ø32, ø40

Dati Tecnici

PLC: Controllo Logico Programmabile

D-F7NTL (Con indicatore ottico)

Modello sensore	D-F7NTL
Commutazione	3 fili
Uscita	NPN
Operazione d'uscita	Off-delay
Tempo d'esercizio	1ms
Con timer Off	200±50ms
Applicazioni	Circuito IC/Relè/PLC
Tensione	5/12/24Vcc (4.5 ÷ 28Vcc)
Consumo di corrente	10mA
Tensione di carico	28Vcc
Corrente di carico	80mA
Cadute interne di tensione	1.5V (0.8V a 10mA)
Dispersione di corrente	100µ A a 24Vcc
Indicatore ottico	ON: LED rosso acceso

● Lunghezza cavi — Cavo vinilico antiolio, ø3.4, 0.2mm², 3 fili (Marrone, Nero, Blu), 3m (Standard)

Nota 1) Vedere dati tecnici comuni a p. 6-18.

Nota 2) Vedere lunghezza cavi a p. 6-18.

Operazione Timer

Rilevamento del posizionamento immediato del cilindro ad alta velocità

La dispersione del punto di rilevamento avviene a causa del tempo di risposta del PLC .

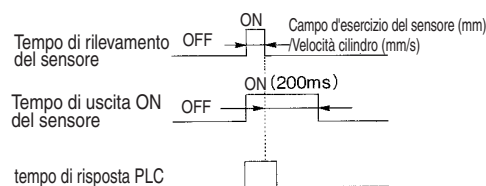
Es.) Velocità cilindro - 1000 mm/sec.

Tempo di risposta dell'ordinatore di sequenza - 0.1 sec.

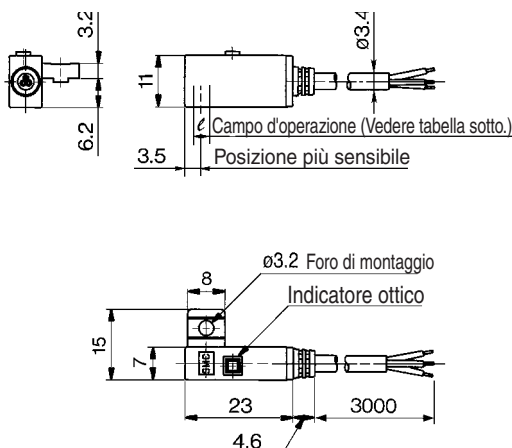
Dispersione del punto di rilevamento - Entro

100mm (= 1000mm/sec. X 0.1 sec.)

Prendere in considerazione il tempo di risposta del PLC.



Dimensioni



Campo di funzionamento (Dimensioni)

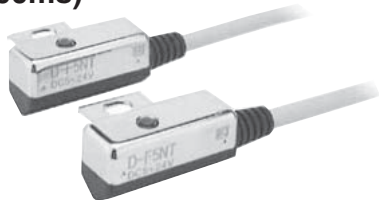
Serie attuatori	Diametro (mm)																
	6	10	12	15	16	20	25	32	40	50	63	80	100	125	140	160	
CDJ2, CDVJ3, 5	-	5	-	-	5	-	-	-	-	-	-	-	-	-	-	-	-
CDQ2	-	-	5.5	-	6	5.5	5	6	6	6	6.5	6.5	7	9	9	8.5	-
CD□XW	B	-	-	-	4	3.5	3.5	4	-	-	-	-	-	-	-	-	-
		P	3	-	2.5	3.5	2.5	-	-	-	-	-	-	-	-	-	-
CDY1S, CY1L	3	3	-	4	-	3	3	3	3.5	-	-	-	-	-	-	-	-
RSDQ	-	-	-	-	-	5.5	-	6	6	6	-	-	-	-	-	-	-
MDU	-	-	-	-	-	-	6.5	7	6.5	6.5	6.5	-	-	-	-	-	-
CE1	-	-	5.5	-	-	5.5	-	6	6	6	6.5	-	-	-	-	-	-
MK, MK2	-	-	-	-	-	5.5	5	6	6	6	6.5	-	-	-	-	-	-
CXT	-	-	-	-	-	-	-	6	6	-	-	-	-	-	-	-	-

Nota) I valori medi delle temperature normali includono isteresi (30% di tolleranza)

Sensori allo stato solido con timer/Montaggio con tiranti D-F5NTL

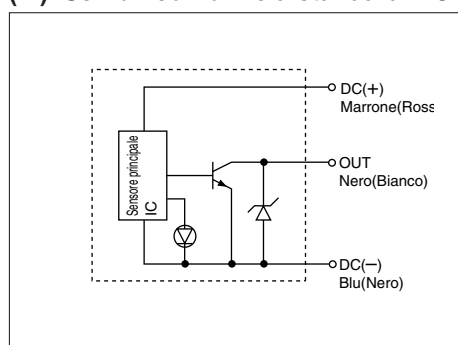
Grommet

Con timer incorporato
(200ms)



Circuito interno

() : Se non conforme a standard IEC



Serie Attuatori Applicabili

Serie	Diametro (mm)
CDA1, CDBA1, CDV3, CDVS1, CDLA, CNA	ø40, ø50, ø63, ø80, ø100
CDL1	ø40, ø50, ø63, ø80, ø100, ø125, ø140, ø160
CDS1	ø125, ø140, ø160, ø180, ø200
CE2	ø40, ø50, ø63, ø80, ø100
MDB	ø32, ø40, ø63, ø80, ø100

Dati Tecnici

PLC: Controllo logico programmabile

D-F5NTL (Con indicatore ottico)

Modello sensore	D-F5NTL
Commutazione	3 fili
Uscita	NPN
Operazione d'uscita	Off-delay
Tempo d'esercizio	≤ 1ms
Con Off-delay	200±50ms
Applicazioni	IC circuit/Relay/PLC
Tensione	5/12/24V DC (4.5 to 28Vcc)
Consumo di corrente	≤ 10mA
Tensione di carico	≤ 28Vcc
Corrente di carico	≤ 80mA
Cadute interne di tensione	≤ 1.5V (≤ 0.8V a 10mA)
Dispersione di corrente	≤ 100µA a 24Vcc
Indicatore ottico	ON: LED rosso acceso

● Lunghezza cavi — Cavo vinilico antiolio, ø4, 0.3mm², 3 fili (Marrone, Nero, Blu), 3m (Standard)

Nota 1) Vedere i dati tecnici comuni a p. 6-18.

Nota 2) Vedere lunghezza cavi a p. 6-18.

Operazione Timer

Rilevamento del posizionamento immediato del cilindro ad alta velocità

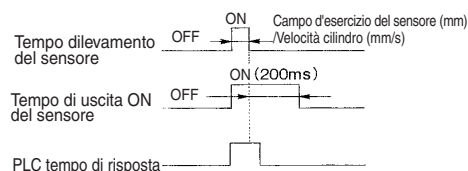
La dispersione del punto di rilevamento avviene a causa del tempo di risposta del PLC.
Es.) Velocità cilindro - 1000 mm/sec.

Tempo di risposta dell'ordinatore di sequenza - 0.1 sec.

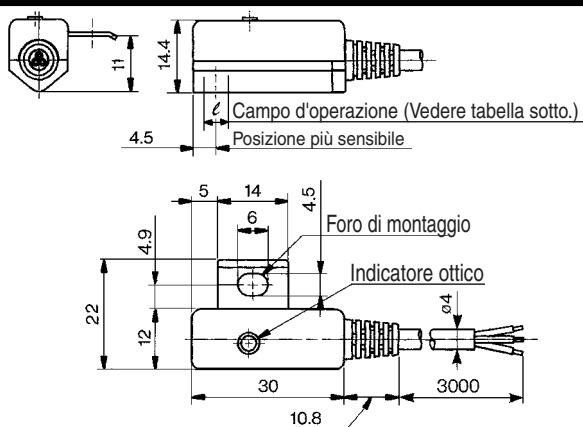
Dispersione del punto di rilevamento - Entro

100mm (= 1000mm/sec. X 0.1 sec.)

Prendere in considerazione il tempo di risposta del PLC.



Dimensioni



Campo di funzionamento (Dimensioni)

Serie Attuatori	Diametro										
	32	40	50	63	80	100	125	140	160	180	200
CDA1, CDBA1, CDV3, CDVS1, CDLA, CNA	-	4	4	4.5	4.5	4.5	-	-	-	-	-
CDL1	-	4	4	4.5	4.5	4.5	5	5	5.5	-	-
CDS1	-	-	-	-	-	-	5	5	5.5	6	6
CE2	-	4	4	4.5	4.5	4.5	-	-	-	-	-
MDB	3.5	4	4	4.5	4.5	4.5	-	-	-	-	-

Nota) In valori medi delle temperature normali includono isteresi (±30% di tolleranza)

Sensori allo stato solido con timer/Montaggio diretto

D-M5NTL/D-M5PTL

Grommet

Con timer incorporato
(200ms)



Serie Attuatori Applicabili

Serie	Diametro (mm)
MYC	ø25, ø32, ø40
MYH	ø25, ø32, ø40
ML1	ø25, ø32, ø40

Dati Tecnici

PLC: Controllo Logico Programmabile

D-M5□TL (Con indicatore ottico)

Modello sensori	D-M5NTL	D-M5PTL
Commutazione	3 fili	
Uscita	NPN	PNP
Operazione d'uscita	Off-delay	
Tempo d'esercizio	1ms	
Con timer Off	200±50ms	
Applicazioni	Circuito IC/Relè/PLC	
Tensione	5/12/24Vcc (4.5 ÷ 28Vcc)	
Consumo di corrente	10mA	12mA
Tensione di carico	28Vcc	-
Corrente di carico	80mA	
Cadute interne di tensione	2V (0.8V at 10mA corrente carico)	0.8V
Dispersione di corrente	≤ 100µA a 24Vcc	
Indicatore ottico	ON: LED rosso acceso	

● Lunghezza cavi — Cavo vinilico antioilo, ø3.4, 0.2mm², 3 fili (Marrone, Nero, Blu), 3m (Standard)

Nota 1) Vedere dati tecnici comuni a p. 6-18.

Nota 2) Vedere lunghezza cavi a p. 6-18.

Operazione Timer

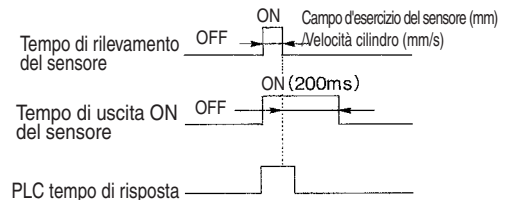
Rilevamento del posizionamento immediato del cilindro ad alta velocità

La dispersione del punto di rilevamento avviene a causa del tempo di risposta del PLC (ordinatore di sequenza); es. esplorazione. Es.) Velocità cilindro - 1000 mm/sec.

Tempo di risposta dell'ordinatore di sequenza - 0.1 sec.

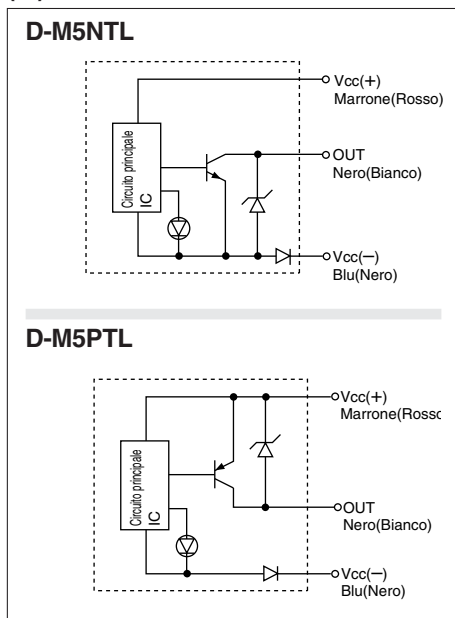
Dispersione del punto di rilevamento - Entro 100mm (= 1000mm/sec. X 0.1 sec.)

Prendere in considerazione il tempo di risposta del PLC.

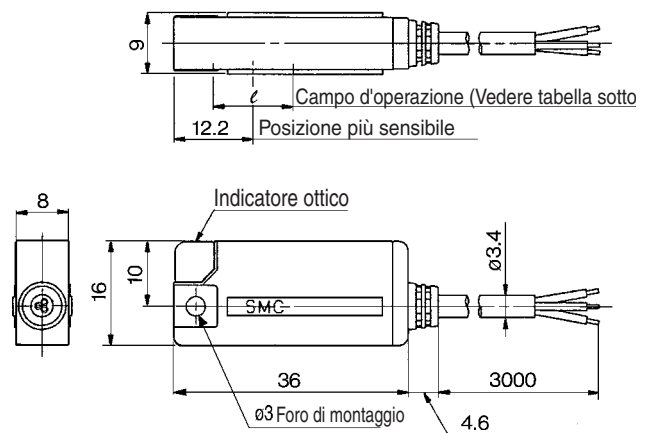


Circuito interno

() : Se non conforme a standard IEC



Dimensioni



Campo d'esercizio (l Dimensioni)

Serie attuatori	Diametro (mm)		
	25	32	40
MYC	4	4	4
MYH	4	4	4
ML1	4	4	4

Nota) I valori medi delle temperature normali includono isteresi (30% di tolleranza)

Sensori allo stato solido resistenti all'acqua con LED bic./Montaggio diretto

D-Y7BAL

Grommet

Maggior resistenza ai refrigeranti



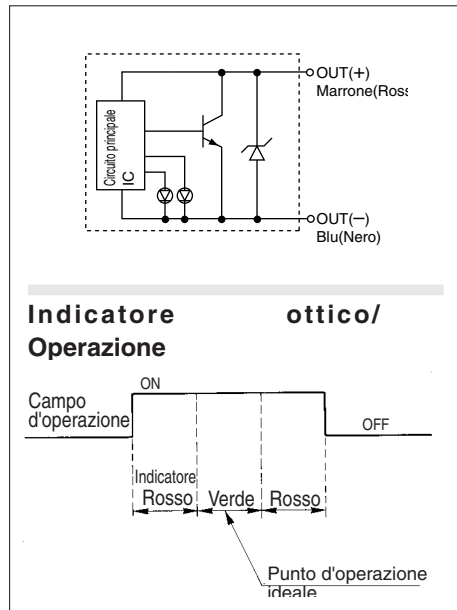
⚠ Precauzione

Avvertenza

In caso d'uso di refrigeranti a base non acquosa, consultare SMC.

Circuito interno

(): Se non conforme a standard IEC



Serie attuatori applicabili

Serie	Diametro (mm)
CXS	ø6, ø10, ø15, ø20, ø25, ø32
MGQ, MVGQ	ø12, ø16, ø20, ø25, ø32, ø40, ø50, ø63, ø80, ø100
MGP	ø12, ø16, ø20, ø25, ø32, ø40, ø50, ø63, ø80, ø100
RSH	ø20, ø32, ø50, ø63, ø80

Dati tecnici

PLC: Regolatore logico programmabile

D-Y7BAL (Con indicatore ottico)

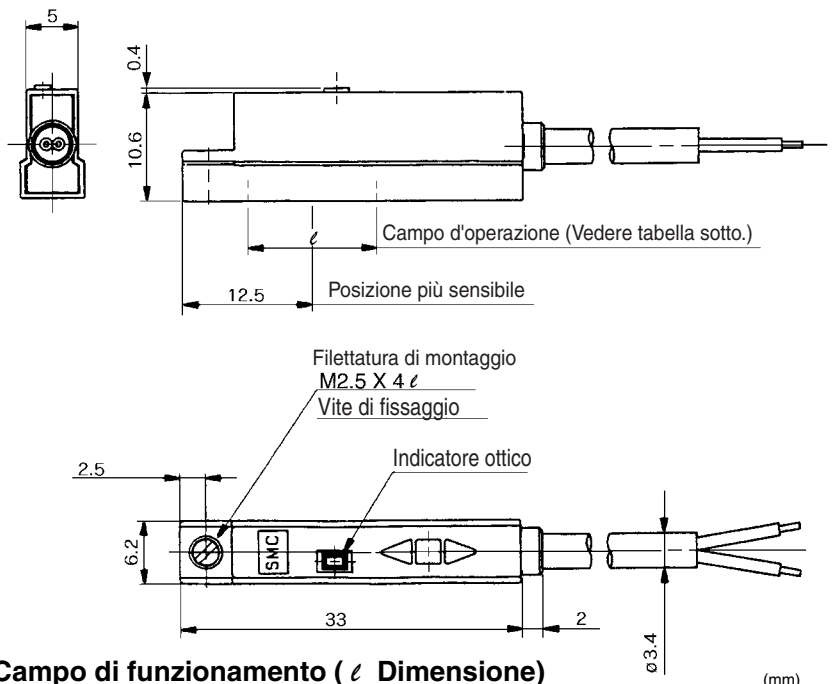
Modello sensore	D-Y7BAL
Commutazione	2 fili
Applicazione	24Vcc Relè/PLC
Tensione di carico	24Vcc (10 ÷ 28Vcc)
Corrente di carico	≤ 5 ÷ 40mA
Cadute interne di tensione	≤ 4V
Dispersione di corrente	≤ 0.8mA a 24Vcc
Indicatore ottico	Punto d'operazione: LED rosso acceso Operazione ideale: LED verde acceso

● Lunghezza cavi — Cavo vinilico antiolio, ø3.4, 0.15mm², 2 fili (marrone, blu), 3m (Standard)

Nota 1) Vedere i dati tecnici comuni a p. 6-18.

Nota 2) Vedere lunghezza cavi a p. 6-18.

Dimensioni



Campo di funzionamento (ℓ Dimensione)

Serie attuatore	Diametro (mm)												
	6	10	12	15	16	20	25	32	40	50	63	80	100
CXS	4	4	—	5.5	—	5.5	6	6	—	—	—	—	—
MGQ, MVGQ	—	—	4	—	5	5	5	—	—	—	—	—	—
MGP	—	—	3.5	—	5	5	5	6	6	6	6	6	6.5
RSH	—	—	—	—	—	7.5	—	5.5	—	7.5	7.5	9	—
MGF	—	—	—	—	—	—	—	—	9	—	5	—	7.5

Nota) I valori medi delle temperature normali includono isteresi. (±30% di tolleranza)

Sensori allo stato solido resistenti ai campi magnetici, con LED bicolore/Montaggio su guida

D-P5DWL

Grommet

Utilizzabili in ambienti esposti ai campi magnetici



⚠ Precauzione

Avvertenza

Corrente monofasica di saldatura. Non applicabile per saldatura con invertitore Vcc, saldatura ad arco, nè con condensatore.

Serie attuatori applicabili

Serie	Diametro(mm)
CDQ2	ø40, ø50, ø63, ø80, ø100
CDA1	ø40, ø50, ø63, ø80, ø100
MK, MK2, MDU	ø40, ø50, ø63

Dati tecnici

PLC: Regolatore logico programmabile

D-P5DW (Con indicatore ottico)

Modello sensore	D-P5DWL
Commutazione	2 fili (Senza congelamento)
Applicazione	24Vcc Relè/PLC
Tensione di carico	24Vcc (20 ÷ 28Vcc)
Corrente di carico	6 + 40mA
Cadute interne di tensione	≤ 5V
Dispersione di corrente	≤ 1mA a 24Vcc
Tempo d'esercizio	≤ 40ms
Indicatore ottico	Punto d'operazione: LED rosso acceso Operazione ideale: LED verde acceso

● Lunghezza cavi —Cavo vinilico antiolio, ø6, 0.5mm², 2 fili (marrone, blu), 3m

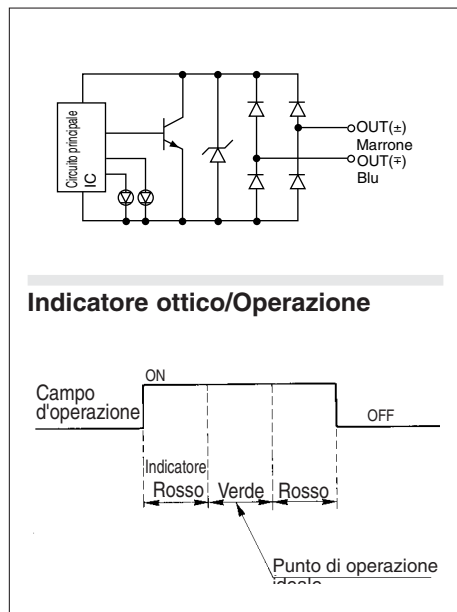
Nota 1) Vedere i dati tecnici comuni a p. 6-18.

Nota 2) Vedere lunghezza cavi a p. 6-18.

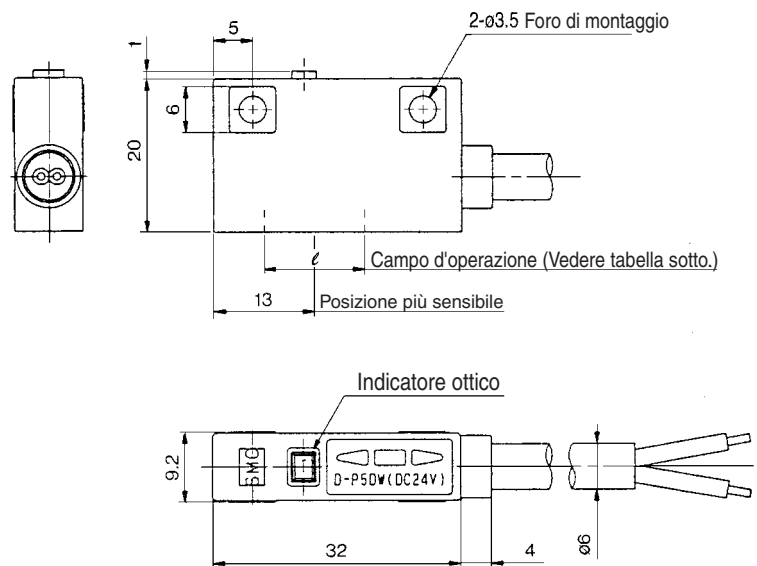
Resistenza Campi Magnetici

I sensori possono essere usati in prossimità di conduttori per saldatura, nel caso in cui la corrente di saldatura Vca sia ≤ 16,000A. Se superiore a tale valore, consultare SMC.

Circuito interno



Dimensioni



Campo di funzionamento (ℓ Dimensione)

(mm)

Serie attuatori	Diametro				
	40	50	63	80	100
CDQ2	5	5	5	5	5.5
CDA1	4	4	4.5	4	4.5
MDL	5	5	5	—	—
MK, MK2	5	5	5	—	—

Sensori allo stato solido con uscita di diagnostica e LED bicolore/Montaggio con tiranti

D-F5LF (Uscita di diagnostica mantenuta)

Grommet

Il segnale d'uscita può essere rilevato anche in arre di rilevamento variabile.



Serie attuatori applicabili

Serie	Diametro(mm)
CDA1, CDBA1, CDV3, CDVS1, CDLA, CNA	ø40, ø50, ø63, ø80, ø100
CDL1	ø40, ø50, ø63, ø80, ø100, ø125, ø140, ø160
CDS1	ø125, ø140, ø160, ø180, ø200
CE2	ø40, ø50, ø63, ø80, ø100
MDB	ø32, ø40, ø63, ø80, ø100

Dati tecnici

PLC: Regolatore logico programmabile

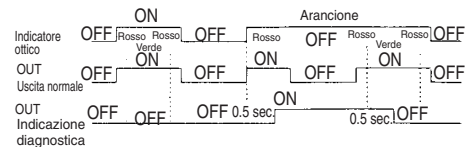
D-F5LF (Con indicatore ottico)

Modello sensore	D-F5LF
Commutazione	4 fili
Uscita	NPN
Uscita di diagnostica	Operazione d'esecuzione
Applicazione	24Vcc Relè/PLC
Tensione	24Vcc (10 ÷ 26Vcc)
Consumo di corrente	20mA
Tensione di carico	≤ 28Vcc
Corrente di carico	≤ 40mA
Cadute interne di tensione	≤ 0.8V
Dispersione di corrente	≤ 100µA a 24Vcc
Indicatore ottico	Operazione adatta: LED rosso acceso Operazione ideale: LED verde acceso Quando l'indicatore ottico è di colore arancione, l'uscita diagnostica è ON.

● Lunghezza cavi — Cavo vinilico antiolio, ø3.4, 0.2mm², 4 fili (marrone, nero, arancione, blu), 0.5m
Nota 1) Vedere i dati tecnici comuni a p. 6-18. Nota 2) Vedere p. 6-18 per lunghezza cavi.

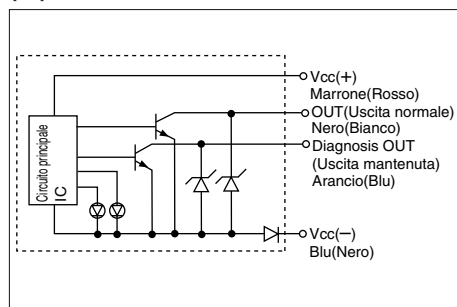
Uscita di diagnostica mantenuta

Il segnale di diagnostica viene emesso quando la posizione di rilevamento si trova nella zona variabile (quando l'indicatore ottico è in rosso) per più di 0,5 sec. Questo segnale mantiene l'uscita anche quando l'uscita normale va in posizione OFF e questo accade quando la posizione di rilevamento si mantiene entro i limiti del campo d'esercizio più adeguato (dove l'indicatore ottico è verde) per più di 0,5 sec.

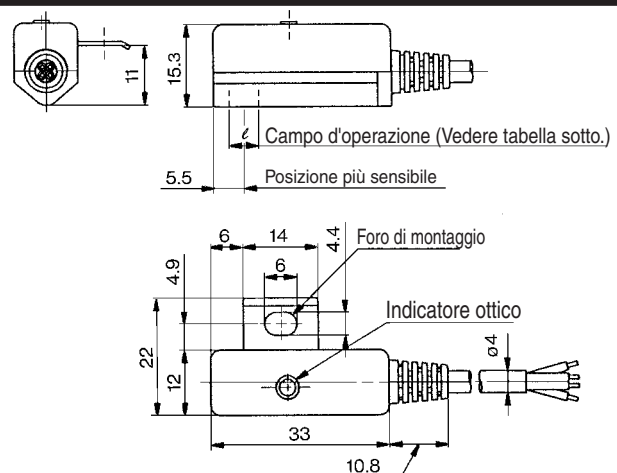


Circuito interno

() : Se non conforme a standard IEC



Dimensioni



Campo di funzionamento (ℓ Dimensione)

Serie attuatori	Diametro (mm)										
	32	40	50	63	80	100	125	140	160	180	200
CDA1, CDBA1, CDV3, CDVS1, CDLA, CNA	-	5.5	5	5.5	5.5	5.5	-	-	-	-	-
CDL1	-	5.5	5	5.5	5.5	5.5	5.5	6	6.5	-	-
CDS1	-	-	-	-	-	-	5.5	6	6.5	7	7
CE2	-	5.5	5	5.5	5.5	5.5	-	-	-	-	-
MDB	5	5.5	5.5	6	6	6	-	-	-	-	-

Nota) I valori medi delle temperature normali includono isteresi. (±30% di tolleranza)



Sensori allo stato solido resistenti all'acqua, con LED bic./Montaggio diretto

D-M9BAL

Grommet

Resistente all'acqua e ai refrigeranti



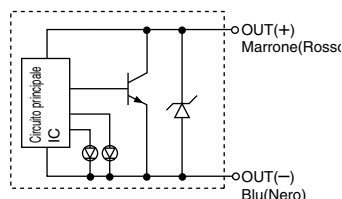
⚠ Precauzione

Avvertenza

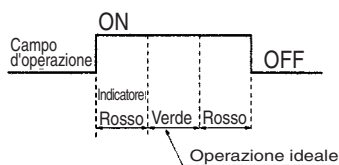
In caso d'uso di refrigeranti a base non acquosa, consultare SMC.

Circuito interno

(): Se non conforme a standard IEC



Indicatore ottico/Operazione



Serie attuatori applicabili

Serie	Diametro (mm)
CDU	ø6, ø10, ø16, ø20, ø25, ø32
CDQ2*	ø32, ø40, ø50, ø63, ø80, ø100
CDQS	ø12, ø16, ø20, ø25
MK	ø12, ø16
MK2	ø32, ø40, ø50, ø63

* Non disponibile per serie CDQP2

Dati tecnici

PLC: Regolatore logico programmabile

D-M9BAL (Con indicatore ottico)

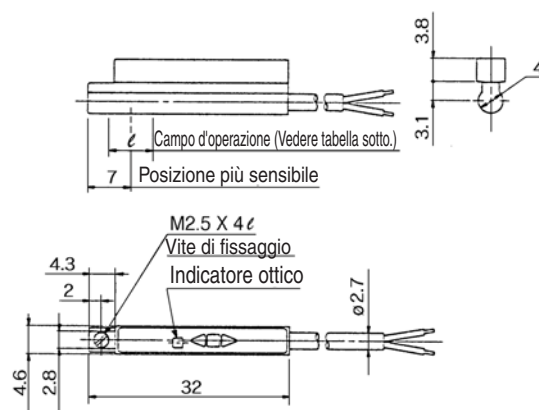
Modello sensore	D-M9BAL
Commutazione	2 fili
Uscita	—
Applicazione	24Vcc Relè/PLC
Tensione	—
Consumo di corrente	—
Tensione di carico	24Vcc (20 ÷ 28Vcc)
Corrente di carico	5 ÷ 30mA
Cadute interne di tensione	≤ 5V
Dispersione di corrente	≤ 1mA a 24Vcc
Indicatore ottico	Punto d'operazione: LED rosso acceso Operazione ideale: LED verde acceso

● Lunghezza cavi — Cavo vinilico antiolio, ø2.7, 2 fili (Marrone, Blu), 0.18mm², 0.5m

Nota 1) Vedere i dati tecnici comuni a p. 6-18.

Nota 2) Vedere lunghezza cavi a p. 6-18.

Dimensioni



Campo di funzionamento (ℓ Dimensione)

Serie attuatori	Diametro													
	6	8	10	12	15	16	20	25	32	40	50	63	80	100
CDU(Senza piastra schermo)	3	—	3.5	—	—	5.5	6.5	7	7	—	—	—	—	—
CDQ2	—	—	—	—	—	—	—	—	5.5	5.5	5.5	6.5	5.5	6.5
CDQS	—	—	—	3	—	4	5	5.5	—	—	—	—	—	—
MK	—	—	—	3	—	4	—	—	—	—	—	—	—	—
MK2	—	—	—	—	—	—	—	—	5.5	5.5	5.5	6.5	—	—

Nota) I valori medi delle temperature normali includono isteresi. (±30% di tolleranza)

Sensore allo stato solido con connettore precablato

D-□□□PC

- Elimina le operazioni di cablaggio grazie al cavo con specifica connettore precablato.
- Connettore conforme agli standard internazionali (IEC947-5-2).
- Livello di protezione IP67



Codici di ordinazione

D-**M9N** **S** **A** PC

Modello standard del sensore stato solido

* Per i modelli di sensori magnetici applicabili, vedere tabella sotto.

Lunghezza cavo

S	0.5 m
M	1.0 m
L	3.0 m

Nota) L è disponibile per i modelli D-P4DW, D-M9N, D-M9P e D-M9B

Tipo connettore

A	M8, 3 pin
B	M8, 4 pin
D	M12, 4 pin

Nota 1) Per il tipo D-P4DW è disponibile solo D.

Nota 2) I modelli D-M9NL, D-M9PL e D-M9BL sono solo disponibili con connettore M8-3 pin

Caratteristiche del connettore

Tipo connettore	M8, 3 pin	M8, 4 pin	M12, 4 pin
Disposizione terminali (pin)			
Standard conformi	JIS C 4524, JIS C 4525, IEC 947-5-2, NECA 0402		
Resistenza agli urti	300 m/s ²		
Grado di protezione	IP67 (IEC60529 standard)		
Resistenza di isolamento	100 MΩ o più a (500 Vcc misurato mediante megaohmmetro)		
Tensione di isolamento	1500 Vca per 1 minuto (tra contatti), corrente di dispersione max. 1 mA		

Sensori applicabili

Montaggio	Funzione	Connessione elettrica	N. modello applicabile	Lunghezza cavi (m)		
				0.5	1.0	3.0
Guida	—	Grommet (in linea)	F79, F7P, J79	●	●	—
		Grommet (perpendicolare)	F7NV, F7PV, F7BV	●	●	—
	LED bicolore	Grommet (in linea)	F79W, F7PW, J79W	●	●	—
		Grommet (perpendicolare)	F7NWV, F7BWW	●	●	—
	Con uscita diagnostica	Grommet (in linea)	F79F	●	●	—
			F7BA	●	●	—
	Resistente all'acqua	Grommet (perpendicolare)	F7BAV	●	●	—
F7NT			●	●	—	
Con timer		P4DW	●	●	●	
Fascetta	—	Grommet (In linea)	H7A1, H7A2, H7B	●	●	—
			G59, G5P, K59	●	●	—
	LED bicolore		H7NW, H7PW, H7BW	●	●	—
			G59W, G5PW, K59W	●	●	—
	Con uscita diagnostica		H7NF, G59F	●	●	—
			H7BA, G5BA	●	●	—
	Resistente all'acqua		G5NT	●	●	—
G5NB		●	●	—		
Con timer		F59, F5P, J59	●	●	—	
Stelo tirante	—	Grommet (In linea)	F59W, F5PW, J59W	●	●	—
			F59F	●	●	—
	Resistente all'acqua		F5BA	●	●	—
			F5NT	●	●	—

Montaggio	Funzione	Connessione elettrica	N. modello applicabile	Lunghezza cavi (m)			
				0.5	1.0	3.0	
Diretto	—	Grommet (in linea)	Y59A, Y7P, Y59B	●	●	—	
		Grommet (perpendicolare)	Y69A, Y7PV, Y69B	●	●	—	
		Grommet (in linea)	M9N, M9P, M9B	●	●	●	
		Grommet (perpendicolare)	M9NV, M9PV, M9BV	●	●	—	
		Grommet (in linea)	F8N, F8P, F8B	●	●	—	
		Grommet (in linea)	F6N, F6P, F6B	●	●	—	
	Normalmente chiusa	Grommet (in linea)	Y7G, Y7H	●	●	—	
			F9G, F9H	●	●	—	
	LED bicolore	—	Grommet (in linea)	Y7NW, Y7PW, Y7BW	●	●	—
			Grommet (perpendicolare)	Y7NWV, Y7PWV, Y7BWW	●	●	—
Grommet (in linea)			M9NW, M9PW, M9BW	●	●	—	
Grommet (perpendicolare)			M9NWV, M9PWV, M9BWW	●	●	—	
Resistente all'acqua	Grommet (In linea)	Y7BA	●	●	—		
		M9NA, M9PA, M9BA	●	●	—		
Attuatore rotante	—	Grommet (In linea)	S791/2, S7P1/2, T791/2	●	●	—	
		Grommet (perpendicolare)	S991/2, S9P1/2, T991/2	●	●	—	

Configurazione del connettore



M8-3 pinos



M8-4 poli



M12-4 poli

Configurazione sensore	Colori cavo				Codici connettore			
	term. 1	term. 2	term. 3	term. 4	term. 1	term. 2	term. 3	term. 4
2 fili cc	Marrone	-	-	Blu	Uscita (+)	-	-	Uscita (-)
2 fili cc senza congelamento	-	-	Marrone	Blu	-	-	Uscita ()	Uscita ()
3 fili cc	Marrone	-	Blu	Nero	Vcc (+)	-	Vcc (-)	USCITA
4 fili cc	Marrone	Arancione	Blu	Nero	cc (+)	Uscita diagnostica	cc (-)	USCITA

Caratteristiche del connettore

Esecuzione con connettore	M8-3 poli	M8-4 poli	M12-4 poli
Disposizione terminali			
Norme applicabili	JIS C 4524, JIS C 4525, IEC 947-5-2, NECA 0402		
Resistenza agli urti	300m/s ² (30, 6G)		
Grado di protezione	IP67 (standard IEC529)		
Isolamento	100 MΩ o più a (500 Vcc misurato mediante megaohmmetro)		
Tensione di isolamento	1500Vca per 1 min. (tra connettori), dispersione di corrente 1mA max.		

Dimensioni

Esecuzione con connettore	
M8-3 poli term. 4	
M12-4 poli	

Far corrispondere i cavi connettori (femmina)

Dato che questi non vengono forniti da SMC, consultare la tabella sottostante con gli esempi (contattare i relativi fabbricanti per cataloghi o altre informazioni).

Peso del modello con connettore

Codice	Tipo connettore	Peso
D-□□□APC	M8, 3 pin	4 g
D-□□□BPC	M8, 4 pin	4 g
D-□□□DPC	M12, 4 pin	Di 11 g

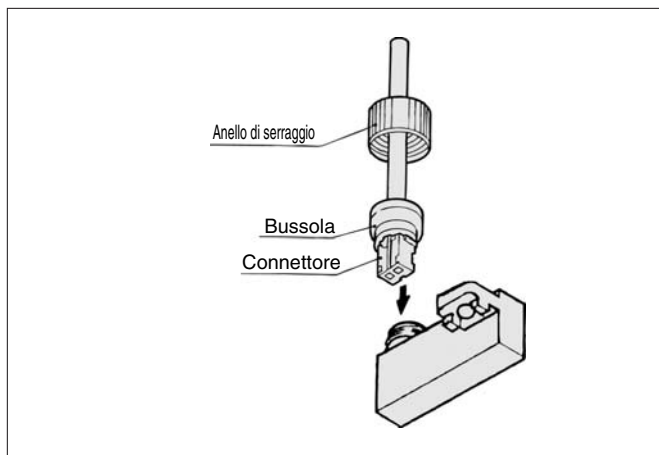
Misura connettore	Numero di pin	Costruttore	Esempio di serie applicabili
M8	3	Phoenix Contact	SAC-3P
		Corrence Corporation	M8-3D
	4	OMROM Corporation	M8-4D
		Phoenix Contact	XS3
M12	4	Phoenix Contact	SAC-4P
		Corrence Corporation	VA-4D
		OMROM Corporation	XS2
		Azbil Corp.	PA5-4I
		Hirose Electric Co., Ltd.	HR24
		DDK Ltd.	CM01-8DP4S

Informazione 1

Connettore a innesto/Guida all'uso del terminale DIN

Montaggio del connettore

D-A73C, D-A80C, D-J79C
D-C73C, D-C80C, D-H7C



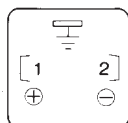
Inserire il connettore nel sensore. Serrare l'anello sul sensore. (Non utilizzare pinze).

Guida all'uso del terminale DIN /D-A44/A44A/

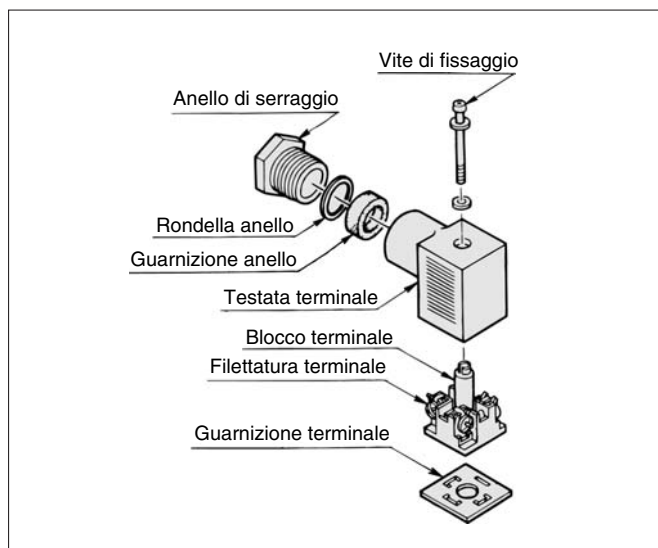
Collegamento

- ① Allentare la vite di fissaggio ed estrarre il connettore.
- ② Rimuovere la vite di fissaggio e poi inserire un cacciavite nella scanalatura sotto il blocco terminale per separare il coperchio dal terminale.
- ③ Seguire il procedimento e collegare i cavi ai terminali
- ④ In cassette standard, l'aggraffatura si usa per collegare i cavi. Si prega di scegliere l'aggraffatura più idonea in modo tale che il cavo possa essere collegato ai raccordi terminali.

Metodo di collegamento



Vca: Collegare ai terminali N.1 e N.2
Vcc: Collegare (+) al terminale N.1 e (-) al terminale 2.



Come cambiare la posizione della connessione elettrica

Dopo aver separato il blocco terminale dal coperchio, posizionare questo nella direzione desiderata (4 direzioni con intervalli di 90°) e cambiare in tal modo la connessione elettrica.

Precauzione

Quando si introduce lo spinotto del connettore nella sua sede di innesto o si estrae da questo, mantenere il connettore il più perpendicolare possibile.

Cavo applicabile (cavo ad isolamento rinforzato)

Applicabile a cavi con diametri $\varnothing 6.8 \div \varnothing 11.5$.

Terminale ad aggraffatura applicabile

1.25Y-3L, 1.25-3.5S, 1.25-4M

Informazione ②

Montaggio e regolazione della posizione dei sensori magnetici

Supporto di montaggio

A fascetta

⚠ Precauzione

- Per stringere la vite applicare una coppia di serraggio non superiore a quella indicata.
- Collocare la fascetta di montaggio perpendicolare al tubo

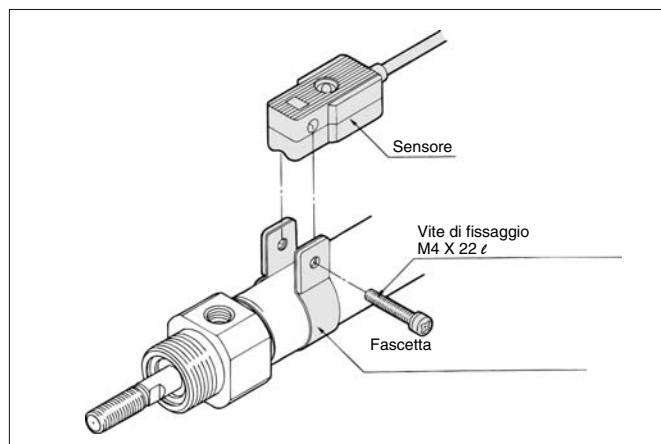
<Sensori applicabili>

Sensori reed D-B53, D-B54, D-B64
D-B59W

Stato solido D-G59, D-G5P, D-K59, D-G5BAL

D-G59W, D-G5PW, D-K59W
D-G59F
D-G5NTL

Montaggio e regolazione del sensore



- Inserire la fascetta di montaggio intorno al tubo del cilindro e regolarla nella posizione di montaggio desiderata.
- Inserire il sensore nell'apposito spazio sino ad allineare i fori di montaggio.
- Avvitare parzialmente la vite di fissaggio attraverso il foro del sensore nella parte filettata della fascetta.
- Ottenere la posizione di rilevamento del sensore facendolo scorrere e quindi serrare la vite di fissaggio. (La coppia di serraggio della vite M4 deve essere di circa 1.2Nm.)
- Per apportare delle modifiche alla posizione del sensore, allentare la vite e ripetere le operazioni dal punto ③.

Codici supporto per sensori (comprese fascetta e vite)

Serie cilindri	Diametro (mm)							
	20	25	32	40	50	63	80	100
CDM2, CDBM2	BA2	BA2	BA2	BA2	—	—	—	—
CDVM3, 5, CDLM2	-020	-025	-032	-040	—	—	—	—
CDG1, MGG	BA	BA	BA	BA	BA	BA-06	BA-08	BA-10
MGC	-01	-02	-32	BA	-05	—	—	—
CDLG1	—	—	—	—	—	—	—	—
CDV3, CNA	—	—	—	-04	BA	BA	BA	BA
CDVS, CDLA, CDL1, CE2	—	—	—	—	-05	-06	-08	-10
RHC, MLGC, REC	BA-01	BA-02	BA-32	—	—	—	—	—

Set di viti di montaggio in acciaio inox

Usare le seguenti viti

BBA3: per D-B5/B6/G5/K5

La fascetta di montaggio deve essere ordinata separatamente

D-G5BAL viene fornito con viti BBA3 sia se fornito già montato sul cilindro, sia inviato da solo.

<Sensori applicabili>

Sensori reed D-C73, D-C76, D-C80
D-C73C, D-C80C

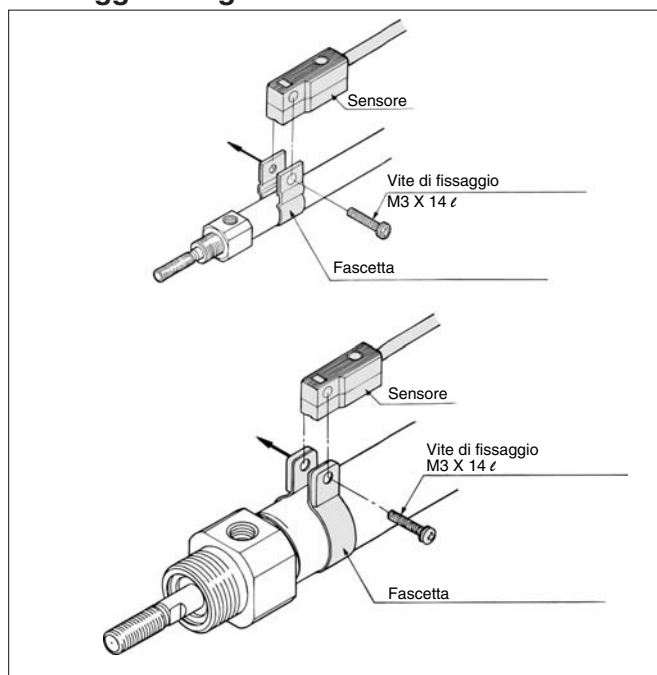
Sensori allo stato solido D-H7A1, D-H7A2, D-H7B, D-H7BAL

D-H7C

D-H7NF, D-H7LF

D-H7NW, D-H7PW, D-H7BW

Montaggio e regolazione sensore



- Per la serie CDJ2/Collocare un supporto sul tubo. Per la serie CDM2/Collocare una fascetta di montaggio sul tubo e situarla nella posizione del sensore.
- Collocare la sezione di montaggio del sensore tra i fori di montaggio della fascetta e allineare la posizione dei fori di montaggio del sensore con quelli della fascetta.
- Introdurre la vite nel foro di montaggio della fascetta e stringere leggermente.
- Dopo aver sistemato il corpo nella posizione di rilevamento, stringere la vite di montaggio per fissare il sensore.. (La coppia di serraggio della vite M3 deve essere di circa 0.8 ÷ 1Nm.)
- Per qualsiasi modificazione della posizione di rilevamento, bisogna partire dalla condizione descritta nel punto ③.

Codici supporto montaggio (comprese fascetta e vite)

Serie cilindri	Diametro (mm)									
	6	10	15	16	20	25	32	40	50	63
CDJ2	BJ2-006	BJ2	—	BJ2	—	—	—	—	—	—
CDVJ3, 5	—	-010	—	BJ2	—	—	—	—	—	—
CDLJ2	—	—	—	-016	—	—	—	—	—	—
CDM2, CDBM2	—	—	—	—	BM2	BM2	BM2	BM2	—	—
CDVM3, 5, CDLM2	—	—	—	—	-020	-025	-032	-040	—	—
CDG1, MGG	—	—	—	—	—	—	—	—	BMA2	BMA2
MGC	—	—	—	—	—	—	—	—	-050	-063
CDLG1	—	—	—	—	BMA2	BMA2	BMA2	BMA2	—	—
MGC	—	—	—	—	-020	-025	-032	BMA2	BMA2	—
RHC, MLGC, REC	—	—	—	—	—	—	—	—	-050	—
RSDG	—	—	—	—	—	—	—	—	BMA2	—
	—	—	—	—	—	—	—	—	-050	—

Set di viti di montaggio in acciaio inox

Usare le seguenti viti

BBA4: per D-C7/C8/H7

La fascetta di montaggio deve essere ordinata separatamente

D-H7BAL viene fornito con viti BBA4 sia se fornito già montato sul cilindro, sia inviato da solo.

Informazione ②

Montaggio e regolazione della posizione dei sensori magnetici

Supporto di montaggio

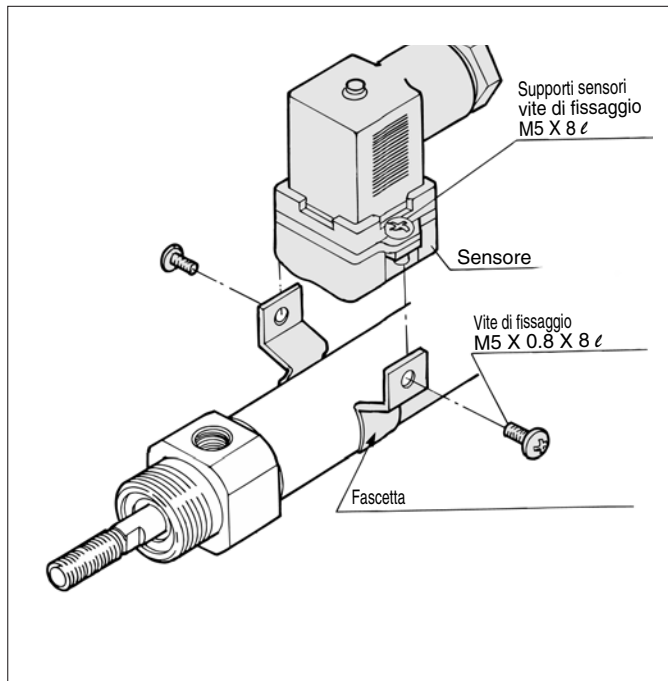
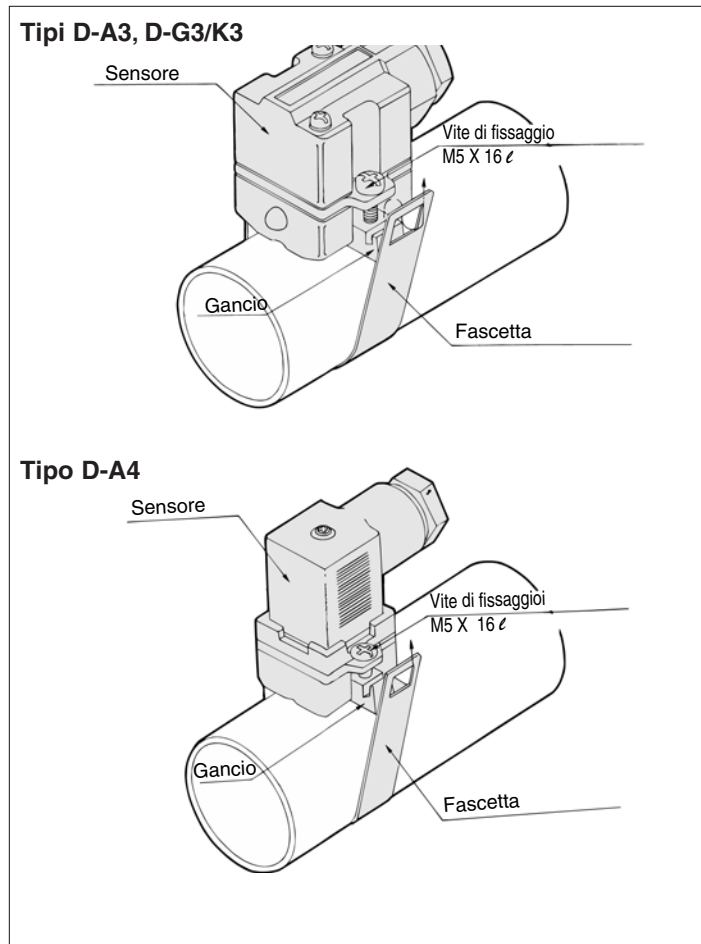
Montaggio a fascetta

<Sensori applicabili>

Sensori reedD-A33, D-A34, D-A44
 Sensori allo stato solido D-G39, D-K39

<Sensori applicabili>

Sensori reedD-A33A, D-A34A, D-A44A
 Sensori allo stato solido D-G39A, D-K39A



- ① Allentare le viti dei sensori su entrambi i lati ed estrarre il gancio.
- ② Collocare la fascetta sul tubo e sistemarla nella posizione di montaggio dei sensori ed agganciarla.
- ③ Avvitare leggermente la vite di montaggio del sensore
- ④ Dopo aver sistemato il corpo nella posizione di rilevamento, stringere la vite di montaggio per fissare il sensore. (La coppia di serraggio deve essere di circa 2 ÷ 3Nm.)
- ⑤ Per qualsiasi modificazione della posizione di rilevamento, bisogna partire dalla condizione descritta nel punto ③.

- ① Stringere completamente la vite di montaggio dei sensori sul lato del corpo del sensore.
- ② Collocare la sezione di montaggio del sensore tra i fori di montaggio della fascetta e allineare la posizione dei fori di montaggio del sensore con quelli della fascetta.
- ③ Introdurre la vite nel foro di montaggio della fascetta e stringere leggermente..
- ④ Dopo aver sistemato il corpo nella posizione di rilevamento, stringere la vite di montaggio per fissare il sensore (La coppia di serraggio della vite M5 deve essere di 2 ÷ 3Nm.)
- ⑤ Per qualsiasi modifica della posizione di rilevamento, bisogna partire dalla condizione descritta nel punto ③.

Codici fascetta di montaggio sensori

Serie cilindro	Diametro (mm)													
	20	25	32	40	50	63	80	100	125	140	160	180	200	
CDA1, CDBA1, CDV3 CDVS, CDLA, CE2, CNA				BD1-04M	BD1-05M	BD1-06M	BD1-08M	BD1-10M						
CDL1									BS1-125	BS1-140	BS1-160	BS1-180	BS1-200	
CDS1														
RHC	BD1-01M	BD1-02M	BD1-02	BD1-04M										

Codici supporto montaggio (comprese fascetta e vite)

Serie cilindro	Diametro (mm)			
	20	25	32	40
CDM2, CDBM2 CDLM2	BM3-020	BM3-025	BM3-032	BM3-040

Informazione ②

Montaggio e regolazione della posizione dei sensori magnetici

Supporto di montaggio

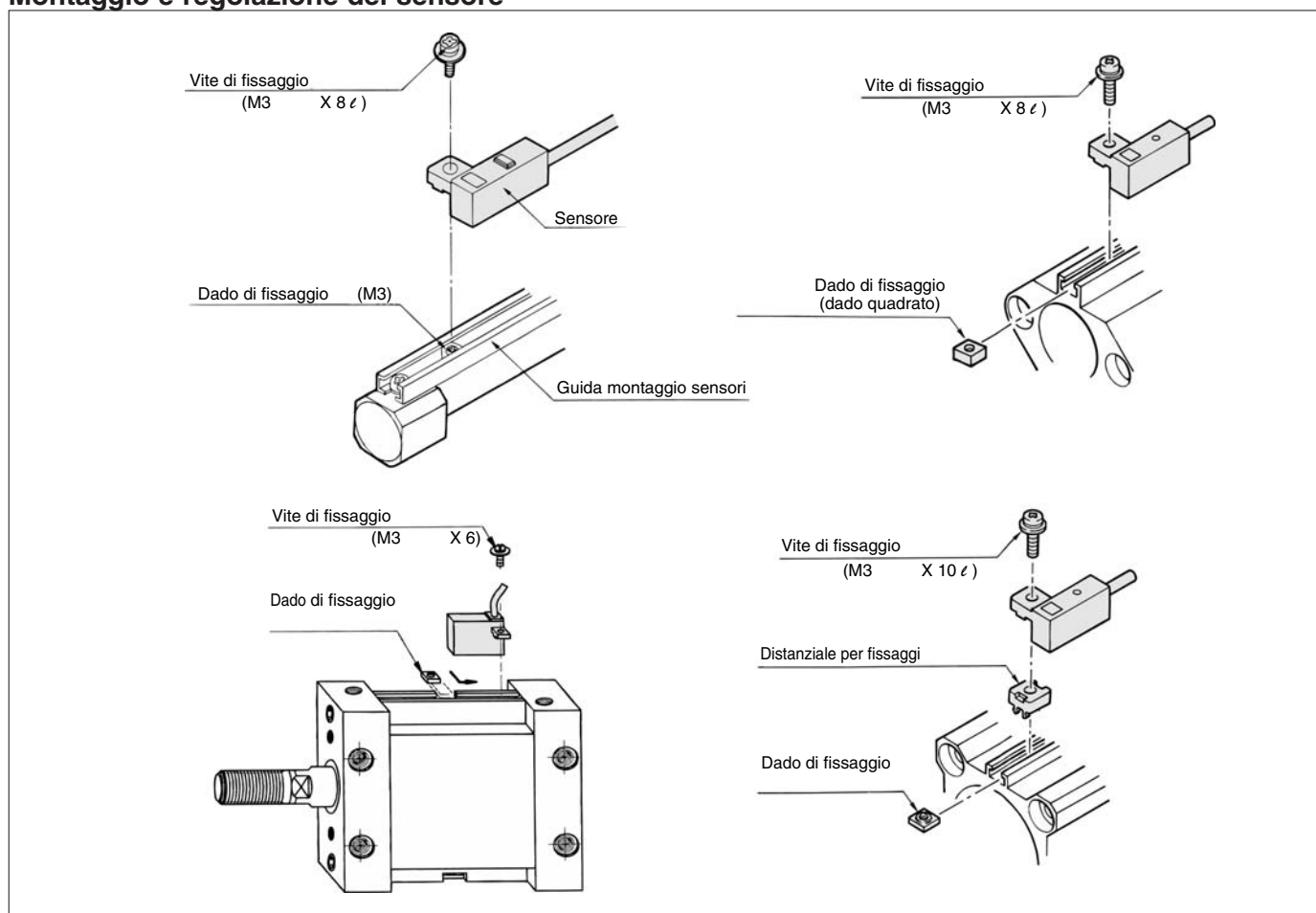
Montaggio su guida

<Sensori applicabili>

Sensori reed..... D-A72, D-A73, D-A80, D-A72H, D-A73H, D-A76H, D-A80H
D-A73C, D-A80C, D-A79W

Sensori allo stato solido D-F79, D-F7P, D-J79, D-F7NV, D-F7PV, D-F7BV, D-J79C
D-F79W, D-F7PW, D-J79W, D-F7NWV, D-F7BWV
D-F79F, D-F7LF, D-F7BAL, D-F7NTL

Montaggio e regolazione del sensore



- ① Far scivolare il dado di montaggio del sensore inserito nella guida e sistemarla nella posizione di montaggio del sensore.
- ② Introdurre il sensore nella guida. quindi far scorrere il sensore sul dado.
- (Serie CDQ2: Introdurre il sensore nella guida)
- ③ Spingere delicatamente la vite di fissaggio del sensore nel dado passando per il foro di montaggio del sensore.

- ④ Dopo aver verificato la posizione di rilevamento, stringere la vite di fissaggio e fissare il sensore. (La coppia di serraggio della vite M3 deve essere di 0.5 ÷ 0.7Nm.)
- ⑤ Per qualsiasi modifica della posizione di rilevamento, bisogna partire dalla condizione descritta nel punto ③.

Codici supporto fissaggio sensore (compreso dado, vite e distanziale)

Serie cilindri	Diametro (mm)												
	12	16	20	25	32	40	50	63	80	100	125	140	160
CDQ2	BQ-1	BQ-1	BQ-1	BQ-1	BQ-2	BQ-2	BQ-2	BQ-2	BQ-2	BQ-2	BQ-2	BQ-2	BQ-2
MDU	-	-	-	BMU1-025	BMU1-025	BMU1-025	BMU1-025	BMU1-025	-	-	-	-	-
RSDQ	-	-	-	BQ-1	-	-	-	-	-	-	-	-	-
MK, MK2	-	-	BQ-1	BQ-1	BQ-2	BQ-2	BQ-2	BQ-2	-	-	-	-	-
CE1	BQ-1	-	-	-	-	-	-	-	-	-	-	-	-
CXT	-	-	-	-	-	-	-	-	-	-	-	-	-

Set di viti di montaggio in acciaio inox

Usare le seguenti viti

BBA2: per D-A7/A8/F7/J7

Comprende il dado, ma non il distanziale

D-F7BAL viene fornito con viti BBA2 sia se fornito già montato sul cilindro, sia inviato da solo..

Informazione ②

Montaggio e regolazione della posizione dei sensori magnetici

Supporti di montaggio

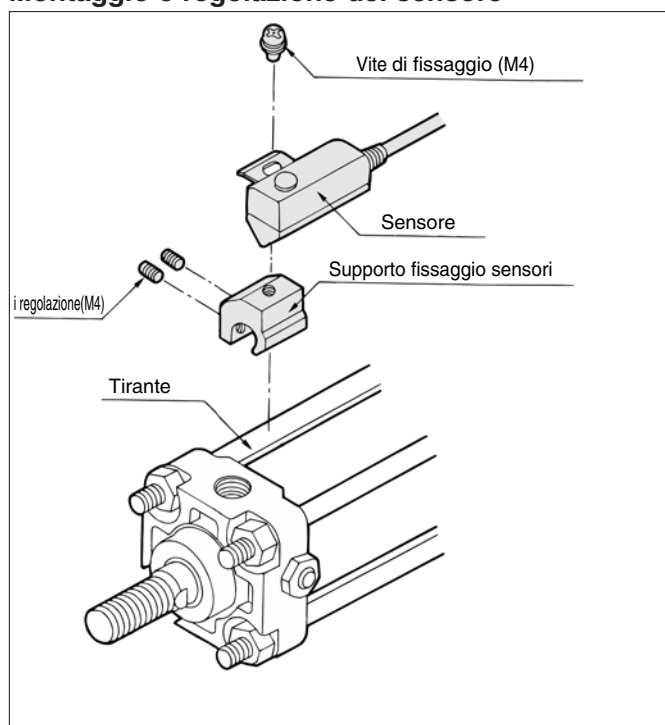
Montaggio con tiranti

<Sensori applicabili>

Sensori reed D-A53, D-A54, D-A56, D-A64, D-A67
D-A59W

Sensori allo stato solido ...D-F59, D-F5P
D-J59, D-J51, D-F5BAL
D-F59W, D-F5PW, D-J59W
D-F59F, D-F5LF
D-F5NTL

Montaggio e regolazione del sensore



- ① Fissare il sensore sul supporto con l'apposita vite (M4).
- ② Collocare il supporto di fissaggio sul tirante del cilindro e fissare il sensore in posizione di rilevamento con la chiave esagonale. (Si raccomanda di sistemare il sensore sulla superficie del tubo.)
- ③ Per cambiare la posizione di rilevamento, allentare la vite di fissaggio, muovere il sensore e fissare di nuovo il sensore. (La coppia di serraggio della vite M4 deve essere $1 \div 1.2$ Nm.)

Codici dei supporti per sensori

Serie cilindro	Diametro (mm)										
	32	40	50	63	80	100	125	140	160	180	200
CDA1, CDBA1, CDV3 CDVS, CDLA, CE2, CNA	-	BT-04	BT-04	BT-06	BT-08	BT-08	-	-	-	-	-
CDL1	-	-	-	-	-	-	BT	BT	BT	-	-
CDS1	-	-	-	-	-	-	-12	-12	-16	BT-18A	BT-20
MDB/MDBB	BT-03	BT-03	BT-05	BT-05	BT-06	BT-06	-	-	-	-	-

Set di viti in acciaio inox

Usare le seguenti viti

BBA1: Per D-A5/A6/F5/J5

(Comprende vite ma non supporto)

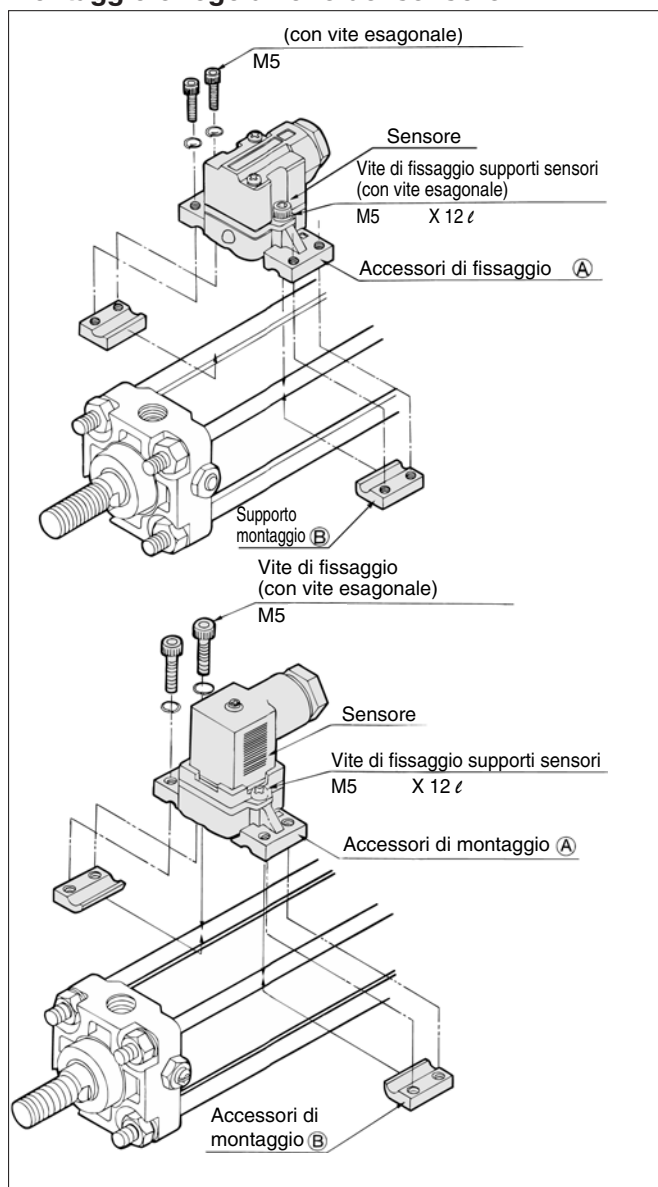
D-F5BAL viene fornito con viti BBA1 sia se fornito già montato sul cilindro, sia inviato da solo..

<Sensori applicabili>

Sensori reed D-A33C, D-A34C, D-A44C

Sensori allo stato solido D-G39C, D-K39C

Montaggio e regolazione del sensore



- ① Fissare il sensore sul supporto A con l'apposita vite
- ② Collocare il supporto dell'accessorio di montaggio nel tirante e situare il sensore nella posizione di fissaggio.
- ③ Inserire il supporto B da sotto introdurre delicatamente nel tirante con la vite di montaggio
- ④ Posizionare il corpo nella posizione di rilevamento facendolo scorrere e stringere la vite (La coppia di serraggio della vite M5 deve essere $2 \div 3$ Nm.)
- ⑤ Per qualsiasi modifica della posizione di rilevamento, bisogna partire dalla condizione descritta nel punto ③.

Codici dei supporti per sensori (compresi supporto vite)

Serie cilindri	Diametro (mm)				
	40	50	63	80	100
CDA1, CDBA1 CDV3, CDVS, CDL1, CE2, CNA	BA3-040	BA3-050	BA3-063	BA3-080	BA3-100

Informazione 2

Montaggio e regolazione della posizione dei sensori magnetici

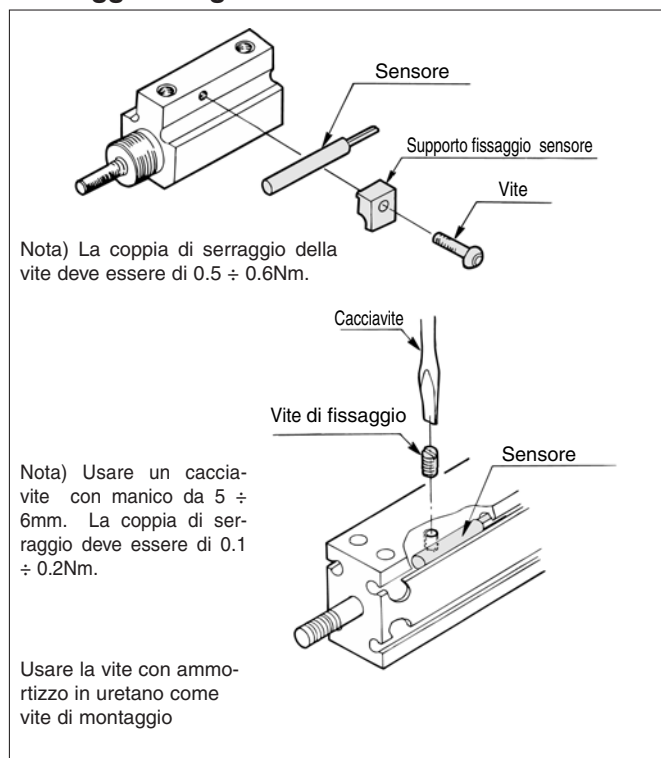
Supporto di montaggio

Montaggio diretto

<Sensori applicabili>

Sensori reed D-90/97, D-90A/93A

Montaggio e regolazione del sensore



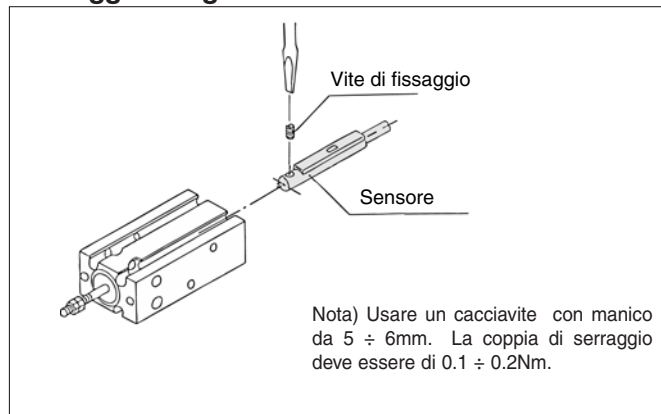
Codici dei supporti per sensori

Serie cilindro	Diametro (mm)						
	6	10	15	16	20	25	32
CDJP □ D	BP-1	BP-1	BP-1	—	—	—	—
CDU	BU-1	BU-1	—	BU-1	BU-1	BU-1	BU-1

<Sensori applicabili>

Sensori reedD-A90(V)/A93(V)/A96(V)
 Sensori allo stato solidoD-M9N(V)/M9P(V)/M9B(V)/M9NW(V)/
 M9PW(V)/M9BW(V)/M9BAL

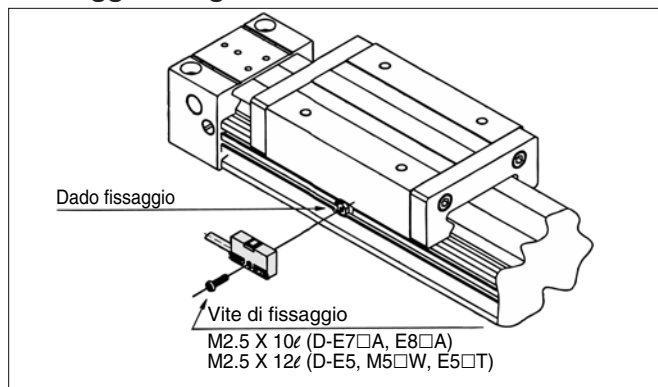
Montaggio e regolazione del sensore



<Sensori applicabili>

Sensori Reed D-E73A/E76A/E80A
 Sensori Stato solido D-M5N/M5P/M5B
 D-M5NW/M5PW/M5BW
 D-M5NTL/M5PTL

Montaggio e regolazione del sensore



- ① Inserire il dado di montaggio nella scanalatura del sensore e sistemare il sensore nella posizione di montaggio.
- ② Introdurre la parte convessa del sensore nella scanalatura di montaggio e farla scorrere oltre il dado.
- ③ Spingere delicatamente la vite nel dado attraverso il foro di montaggio.
- ④ Dopo aver verificato la posizione di rilevamento, stringere la vite di montaggio per fissare il sensore. (La coppia di serraggio della vite M2.5 deve essere $0.1 \div 0.2\text{Nm}$.)

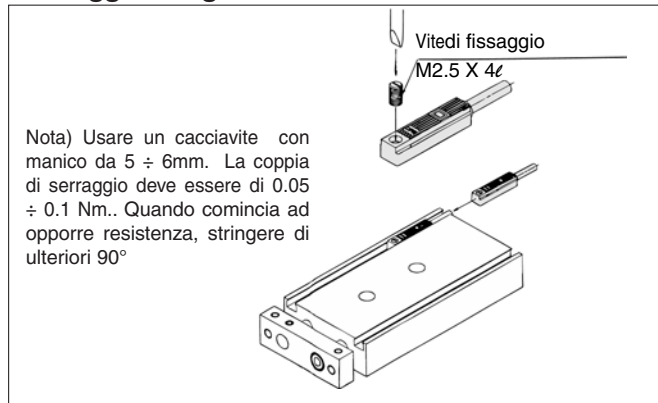
Codici dei supporti per sensori

Serie cilindro	Diametro (mm)		
	25	32	40
ML1	M2.5 X 12 ℓ	BM2-025	BM2-025

<Sensori applicabili>

Sensori reed D-Z73/Z76/Z80
 Sensori allo stato solido ...D-Y59^A/Y69^A/D-Y7P(V)
 D-Y7NW(V)/Y7PW(V)/Y7BW(V)
 D-Y7BAL

Montaggio e regolazione del sensore



- ① Inserire il sensore nella scanalatura e collocarlo nella posizione di montaggio.
- ② Dopo aver verificato la posizione di rilevamento, stringere la vite di fissaggio e fissare il sensore.
- ⑤ Per qualsiasi modifica della posizione di rilevamento, bisogna partire dalla condizione descritta nel punto ①.

Informazione ②

Montaggio e regolazione della posizione dei sensori magnetici

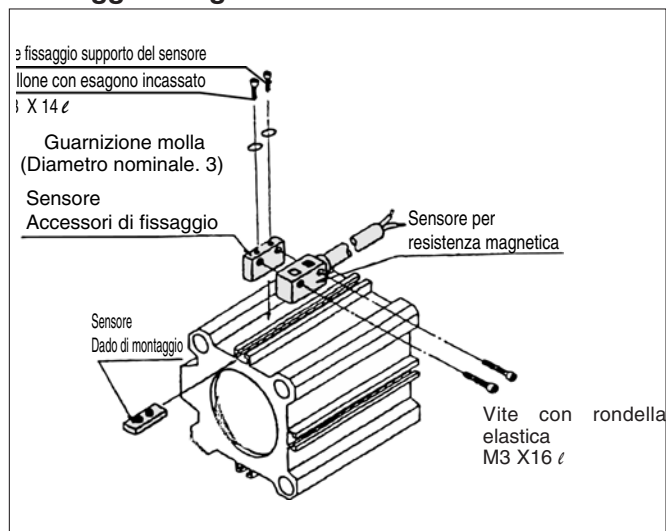
Supporto di montaggio

Montaggio diretto

<Sensori applicabili>

Sensori allo stato solido D-P5DWL

Montaggio e regolazione del sensore



- ① Montare il supporto sul dado di fissaggio stringendo delicatamente la vite situata nel foro di fissaggio nella parte superiore del supporto.
- ② Inserire l'assieme del supporto (supporto+dado) nella scanalatura di montaggio e regolarlo nella posizione di montaggio.
- ③ Spingere delicatamente la vite di montaggio nel sensore ed avvitare
- ④ Dopo aver verificato la posizione di rilevamento, stringere la vite di montaggio per fissare il sensore (La coppia di serraggio deve essere di $0.5 \div 0.7\text{Nm}$.)

Codici dei supporti per sensori

Serie cilindri	Diametro (mm)		
	40	50	63
MK, MK2	BQP1-050	BQP1-050	BQP1-050

Peso dei sensori (Singola unità)

Montaggio a fascetta ^(g)

Sensori applicabili	Modello		Lunghezza cavi		
			0.5m	3m	Nessuno
Sensori reed	D-C7 D-C8	2 fili	9	46	-
		3 fili	10	50	
	D-C73C D-C80C		14	53	-
	D-B5 D-B6		22	78	-
	D-B59W		20	76	-
	D-A3		-	-	116
	D-A4		-	-	114
	D-A3 □ A D-A44A		-	-	110
Sensori allo stato solido	D-H7	2 fili	11	50	-
		3 fili	13	57	-
		4 fili	13	56	-
	D-K5	2 fili	18	68	-
	D-G5	3 fili	20	78	-
		4 fili	20	74	-
	D □ 39		-	-	116
	D □ 39A		-	-	110
D-H7C		15	54		

Montaggio con tirante ^(g)

Sensori applicabili	Modello		Lunghezza cavi		
			0.5m	3m	Nessuno
Sensori reed	D-A5 D-A6	2 fili	24	80	-
		3 fili			
	D-A59W		25	80	-
	D-A3 □ C	ø 40	-	-	162
		ø 50	-	-	166
		ø 63	-	-	184
		ø 80	-	-	210
		ø 100	-	-	232
	D-A44C	ø 40	-	-	160
		ø 50	-	-	164
ø 63		-	-	182	
ø 80		-	-	208	
Sensori allo stato solido	D-J5	2 fili	21	71	-
		3 fili	23	81	-
	D-F5	4 fili	22	77	-

Montaggio su guida ^(g)

Sensori applicabili	Modello		Lunghezza cavi	
			0.5m	3m
Sensori reed	D-A7/A7 □ H D-A8/A80H	2 fili	10	47
		3 fili	11	52
	D-A73C D-A80C		12	54
	D-A79W		11	53
Sensori allo stato solido applicabili	D-J7	2 fili	11	50
		3 fili	13	57
	D-F7	4 fili	13	56
D-J79C		13	52	

Montaggio diretto ^(g)

Sensori applicabili	Modello		Lunghezza cavi		
			0.5m	3m	
Sensori reed	D-A9/A9 □ V	2 fili	7	35	
		3 fili	8	41	
	D-9		5	23	
	D-9 □ A		9	47	
	D-E7 □ A D-E8 □ A	2 fili	10	47	
		3 fili	11	55	
	D-Z7 D-Z8	2 fili	9	49	
3 fili		10	55		
Sensori allo stato solido	D-Y □	1 colore	2 fili	9	50
			3 fili	10	53
		2 colori	2 fili	11	54
	3 fili		11	54	
	D-M5	2 fili	14	53	
		3 fili	16	60	
	D-Y7BA		-	54	
	D-M9 □	1 colore	2 fili	6	31
			3 fili	7	37
		2 colori	2 fili	7	32
3 fili	7		34		
D-M9BA		-	37		

