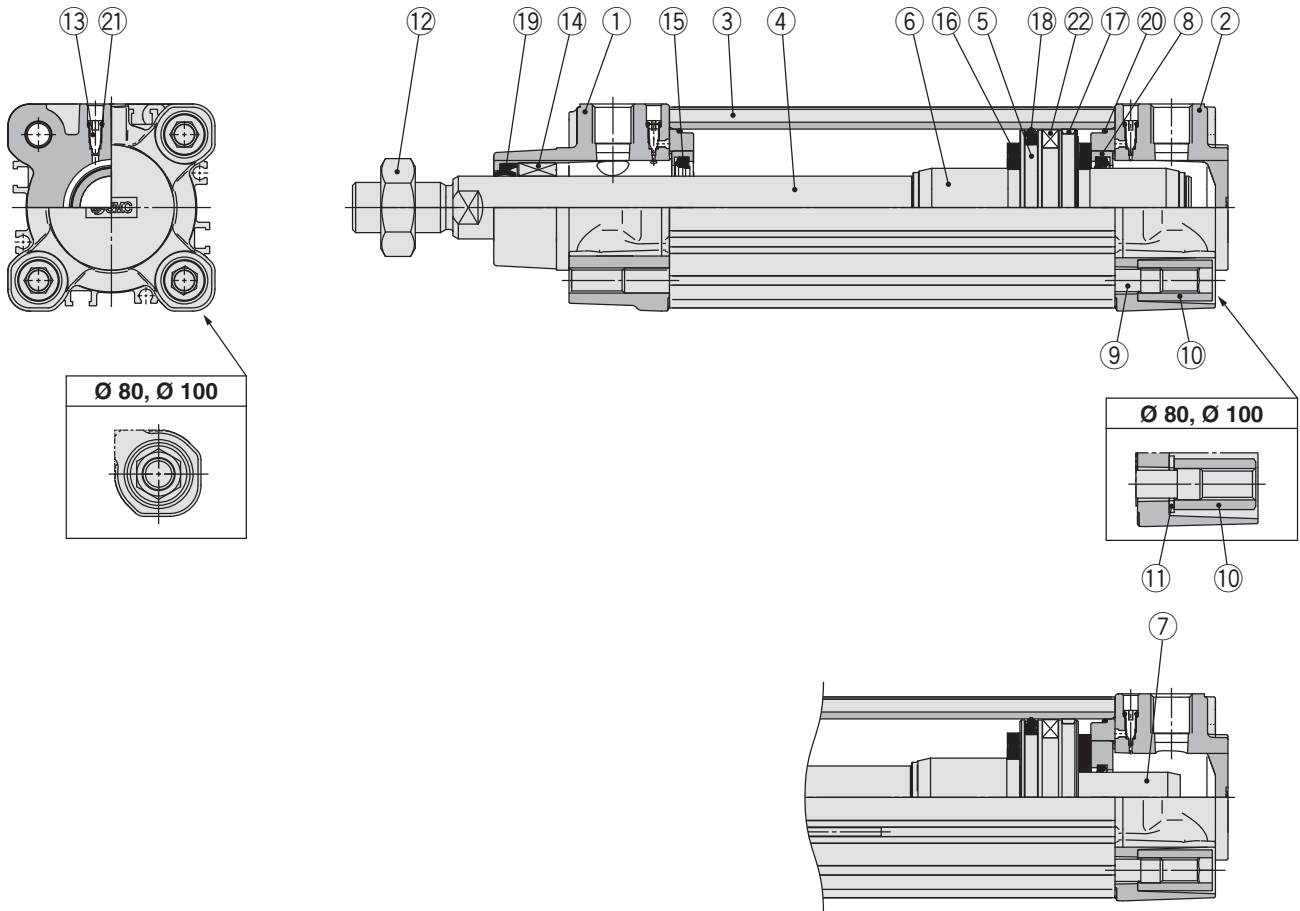


Costruzione



Componenti

N.	Descrizione	Materiale	Nota
1	Testata anteriore	Alluminio pressofuso	
2	Testata posteriore	Alluminio pressofuso	
3	Corpo	Lega d'alluminio	
4	Stelo	Acciaio al carbonio	
5	Pistone	Lega d'alluminio	Ø 32 a Ø 63
		Alluminio pressofuso	Ø 80, Ø 100
6	Anello d'ammortizzo A	Lega d'alluminio	
7	Anello d'ammortizzo B	Lega d'alluminio	
8	Fermo della guarnizione dell'ammortizzo	Lega d'alluminio	
9	Tirante	Acciaio al carbonio	
10	Dado tirante	Acciaio	
11	Rondella piatta	Acciaio	Ø 80, Ø 100
12	Dado estremità stelo	Acciaio	
13	Valvola d'ammortizzo	Resina	
14	Boccola	Lega per guide	
15	Guarnizione ammortizzo	Uretano	
16	Paracolpi	Uretano	
17	Anello di tenuta	Resina	
18	Guarnizione pistone	NBR	
19	Guarnizione stelo	NBR	
20	Guarnizione corpo	NBR	
21	Tenuta valvola di ammortizzo	NBR	
22	Anello magnetico		

Parti di ricambio/Kit guarnizioni (stelo semplice)

Diametro [mm]	N. kit	Contenuto
32	CS95-32	I kit contengono i componenti 15, 17 a 20.
40	CS95-40	
50	CS95-50	
63	CS95-63	
80	CS95-80	
100	CS96-100	
125	CS96-125	

* Il kit guarnizioni è costituito dagli elementi 15, 17 a 20 e può essere ordinato con il codice del diametro corrispondente.
* Nel kit guarnizioni è compresa una confezione di grasso (10 g per Ø32 a Ø50, 20 g per Ø63 e Ø80, 30 g per Ø100).
Ordinare con il codice seguente quando si richiede solo la confezione di grasso.
Codice confezione di grasso: GR-S-010 (10 g), GR-S-020 (20 g)

Kit di tenuta (stelo passante)

Diametro [mm]	N. kit	Contenuto
32	CS95W-32	I kit contengono i componenti 15, 18 a 20
40	CS95W-40	
50	CS95W-50	
63	CS95W-63	
80	CS95W-80	
100	CS96W-100	
125	CS96W-125	

* Il kit guarnizioni è costituito dagli elementi 15, 18 a 20 e può essere ordinato con il codice del diametro corrispondente.
* Nel kit guarnizioni è compresa una confezione di grasso (10 g per Ø32 a Ø50, 20 g per Ø63 e Ø80, 30 g per Ø100).
Ordinare con il codice seguente quando si richiede solo la confezione di grasso.
Codice confezione di grasso: GR-S010 (10 g), GR-S020 (20 g)