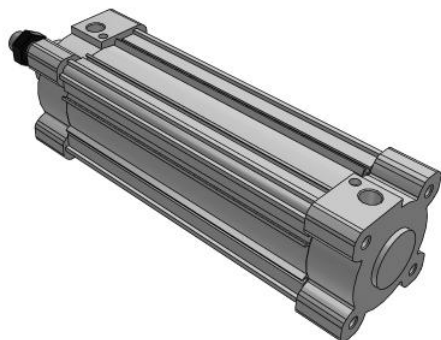
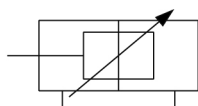


CP96S(D), Cilindro ISO 15552, Doppio effetto, Stelo semplice/passante con ammortizzo pneumatico su entrambe le estremità e paracolpi elastico CP96SDB80-200C

Scheda tecnica



- ISO 15552 Cilindro a corpo profilato.
- Diametri (mm): 32, 40, 50, 63, 80, 100, 125.
- Corse fino a 2000 mm.
- Varianti cilindro: stelo antirotazione, con unità di bloccaggio, ATEX.



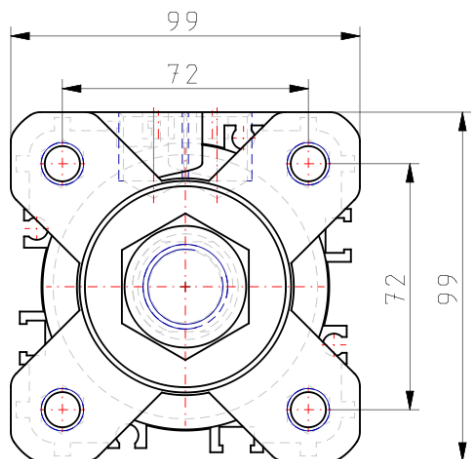
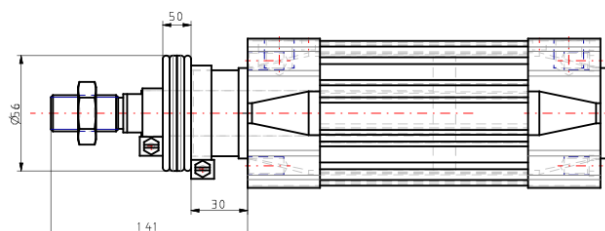
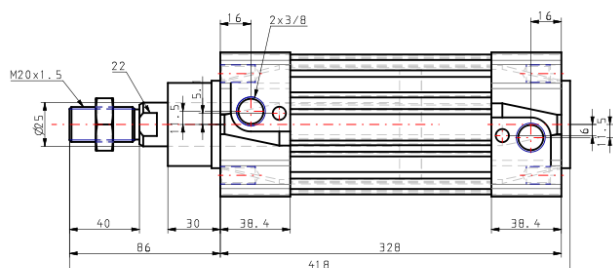
Cilindro a doppio effetto con ammortizzazione regolabile ad entrambe le estremità, asta a pistone singolo

Specifiche standard

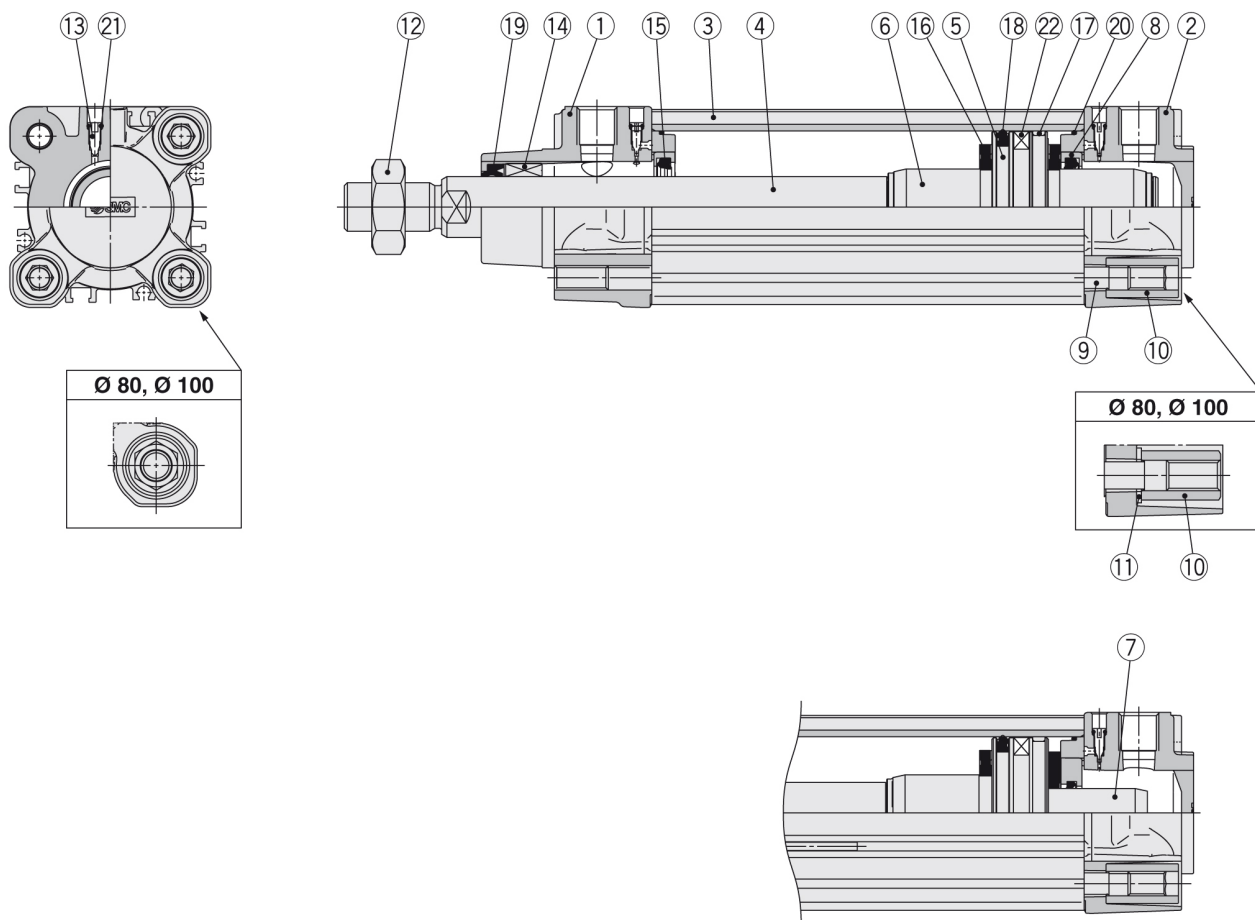
Anello magnetico	D (incorporato)
Montaggio	B (base)
Diametro	Ø80 mm
Corsa	200
Soffietto protezione stelo	Senza soffietto protezione stelo
Stelo	Stelo semplice
Sensore magnetico	No sensore
Cavo o connettore precablato	0.5 m [o nessuno in mancanza di sensore magnetico]
Numero	2 pz. [o nessuno in assenza di sensore]
Opzioni estremità stelo	Nessuno
Resistenza alla temperatura	Nessuno
Raschiastelo per ambienti gravosi	Nessuno
Tirante	Nessuno
Guarnizione di tenuta in gomma fl uorurata	Nessuno
Anello raschiastelo	Nessuno
In acciaio inox	Nessuno
Fluido di pressione	Compressed air
Massima temperatura del fluido con magnete	60 °C
Minima temperatura del fluido con magnete	-10 °C (senza congelamento)
Pressione massima di esercizio	1.0 MPa

Pressione minima di esercizio	0.05 MPa
Pressione di prova	1.5 MPa
Massima temperatura ambiente con magnete	60 °C
Minima temperatura ambiente con magnete	-10 °C (senza congelamento)
Numero di connessioni pneumatiche	2 pz.
Collegamento ingresso pneumatico	G 3/8
Attacco pneumatico di scarico	G 3/8
Azionamento	Doppio effetto
Forza teorica del cilindro, corsa di avanzamento (a 0,5 MPa)	2,514 N
Forza teorica del cilindro, corsa di ritorno (a 0,5 MPa)	2,268 N
Velocità massima del pistone	1,000 mm/s
Il dado d'estremità stelo	Stelo maschio
Filettatura maschio	M20 x 1.5
Tolleranza di torsione	Ammortizzo pneumatico su entrambe le estremità + paracolpi elastico
Velocità minima del pistone	50 mm/s
Weight	4.380 Kg

Dimensioni



Costruzione



Component Parts

No.	Description	Material	Note
1	Rod cover	Aluminium die-cast	
2	Head cover	Aluminium die-cast	
3	Cylinder tube	Aluminium alloy	
4	Piston rod	Carbon steel	
5	Piston	Aluminium alloy	Ø 32 to Ø 63
		Aluminium die-cast	Ø 80, Ø 100
6	Cushion ring A	Aluminium alloy	
7	Cushion ring B	Aluminium alloy	
8	Cushion seal holder	Aluminium alloy	
9	Tie-rod	Carbon steel	
10	Tie-rod nut	Steel	
11	Flat washer	Steel	Ø 80, Ø 100
12	Rod end nut	Steel	
13	Cushion valve	Resin	
14	Bushing	Bearing alloy	
15	Cushion seal	Urethane	
16	Bumper	Urethane	
17	Wear ring	Resin	
18	Piston seal	NBR	
19	Rod seal	NBR	
20	Cylinder tube gasket	NBR	
21	Cushion valve seal	NBR	
22	Magnet		

Replacement Parts/Seal Kit (Single rod)

Bore size [mm]	Kit no.	Contents
32	CS95-32	Kits include items 15, 17 to 20.
40	CS95-40	
50	CS95-50	
63	CS95-63	
80	CS95-80	
100	CS96-100	

Seal Kit (Double rod)

Bore size [mm]	Kit no.	Contents
32	CS95W-32	Kits include items 15, 18 to 20.
40	CS95W-40	
50	CS95W-50	
63	CS95W-63	
80	CS95W-80	
100	CS96W-100	

Informazioni aggiuntive

Catalogo

[CP96-Bb_IT.pdf](#)

Operation manuals

[om_cp96-c_om0002qen-a.pdf](#)