

**CP96S(D), Cilindro ISO 15552,
Doppio effetto, Stelo
semplice/passante con ammortizzo
pneumatico su entrambe le estremità
e paracolpi elastico
CP96SDB63-25C**

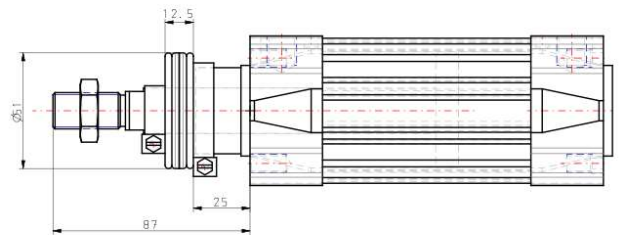
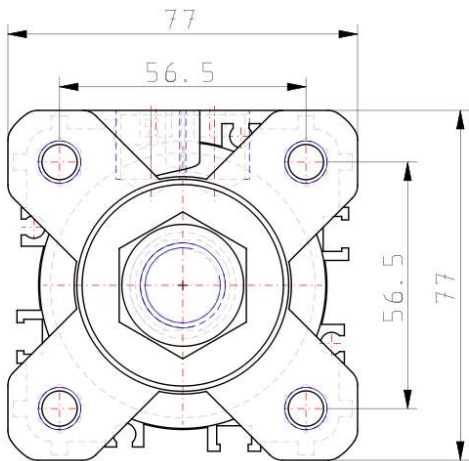
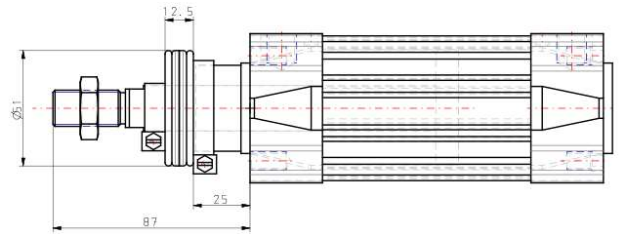
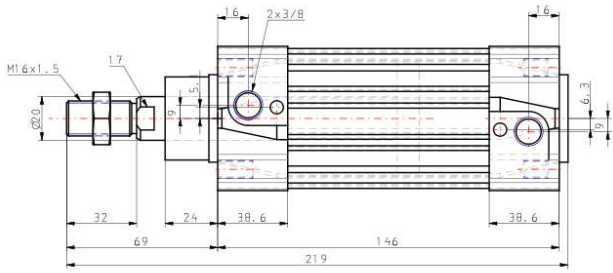
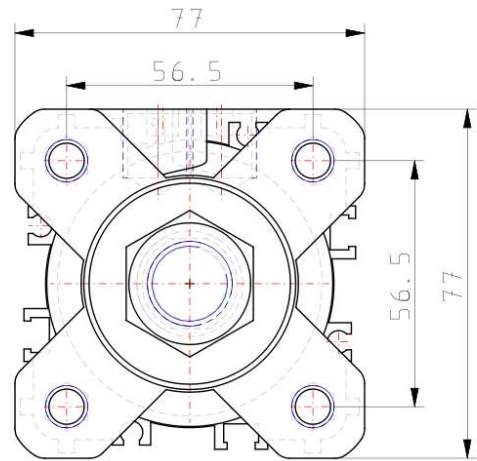
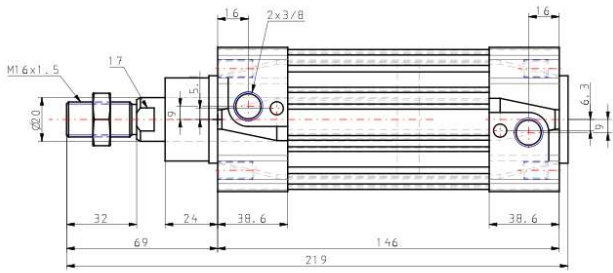
Scheda tecnica

- Cilindro C96-C, ISO 15552, doppio effetto, stelo semplice/passante con ammortizzo pneumatico e paracolpi elastico.
- Nuovi tipi: standard con stelo passante, stelo antirotazione con stelo semplice e passante e cilindro a basso attrito con stelo semplice.
- Opzione soffietto di protezione stelo per tipo standard.
- Funzione integrata dell'ammortizzo pneumatico e paracolpi elastico.
- Diametri (mm): 32 ~ 125.
- Corse fino a 2000 mm.
- Peso ridotto fino al 17% grazie alla nuova costruzione della testata e del pistone.
- Diverse esecuzioni speciali disponibili.

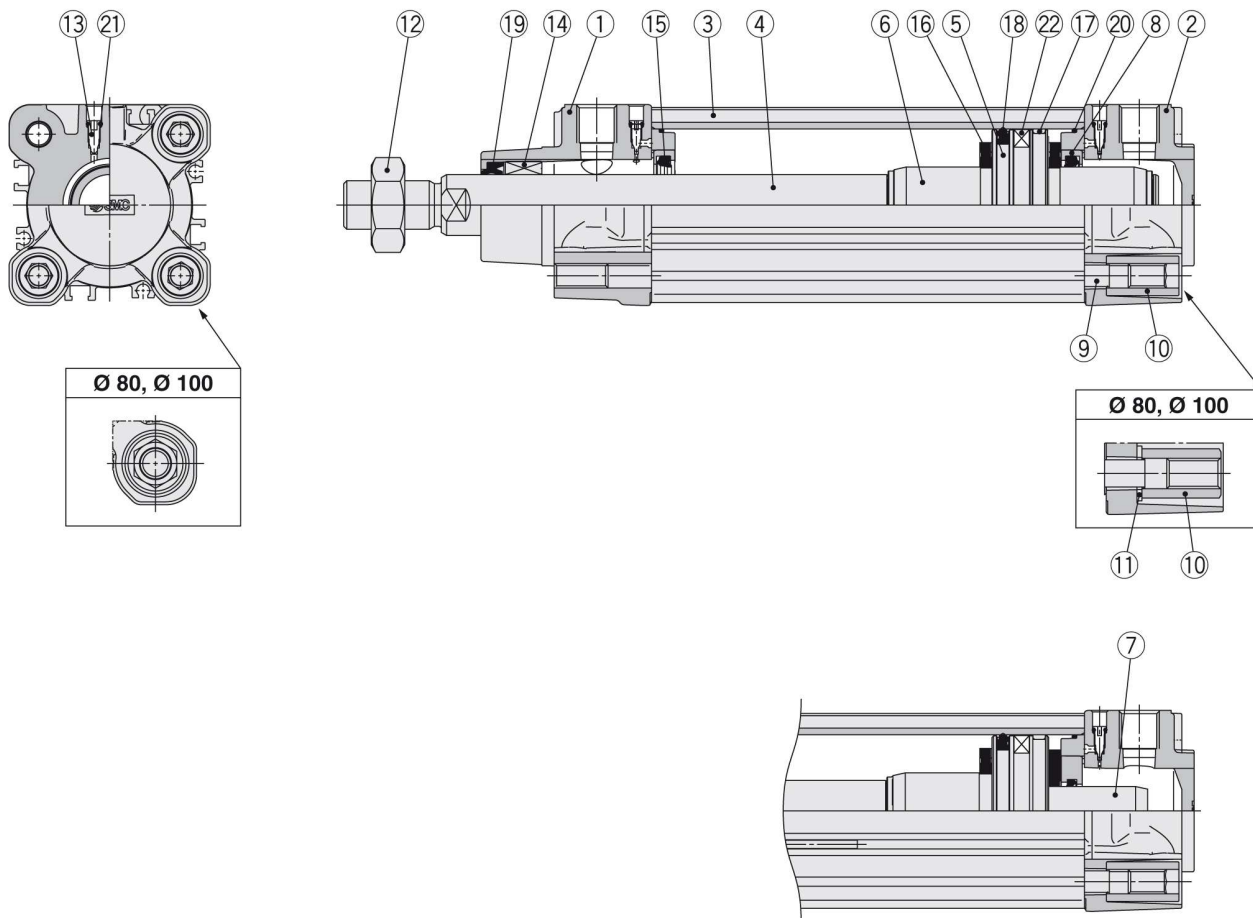
specifiche standard

Anello magnetico	anello magnetico incorporato
Montaggio	base
Diametro	63mm
Corsa	25 mm
Soffietto protezione stelo	Senza soffietto protezione stelo
Stelo	Stelo semplice
Sensore magnetico	No sensore
Cavo o connettore precablato	o nessuno in mancanza di sensore magnetico
Numero	o nessuno in assenza di sensore
Pressione media	Aria
Massima temperatura della pressione media	70 °C
Massima temperatura della pressione media con magnete	60 °C
Minima temperatura della pressione media	-20 °C (senza congelamento)
Minima temperatura della pressione media con magnete	-10 °C (senza congelamento)
Pressione massima di esercizio	1.0 MPa
Pressione minima di esercizio	0.05 MPa
Pressione di prova	1.5 MPa
Massima temperatura ambiente	70 °C
Massima temperatura ambiente con magnete	60 °C
Minima temperatura ambiente	-20 °C (senza congelamento)
Minima temperatura ambiente con magnete	-10 °C (senza congelamento)
Tirante, dado tirante, ecc. in acciaio inox (-XC7)	Double-acting cylinder with cushioning adjustable at both ends, single piston rod
Numero di connessioni pneumatiche	2 pz.
Collegamento ingresso pneumatico	G 3/8
Attacco pneumatico di scarico	G 3/8
XC6A	2059A_en.jpg
XC6B	Symbol43.jpg
Modo di funzionamento dell'azionamento	Doppio effetto
Forza teorica del cilindro, corsa di avanzamento (a 0,5 MPa)	1559 N
Forza teorica del cilindro, corsa di ritorno (a 0,5 MPa)	1402 N
Velocità massima del pistone	1,000 mm/s
Il dado d'estremità stelo	Stelo maschio
Filettatura maschio	M16 x 1.5
Tolleranza di torsione	Air cushion on both ends + Bumper cushion
Materiale tubo utilizzabile	PU
Sottofamiglia	CP96S(D), Cilindro ISO 15552, Doppio effetto, Stelo semplice/passante con ammortizzo pneumatico su entrambe le estremità e paracolpi elastico
Peso	1.643 kg

Dimensioni



Costruzioni



Componenti

N.	Descrizione	Materiale	Nota
1	Testata anteriore	Alluminio pressofuso	
2	Testata posteriore	Alluminio pressofuso	
3	Corpo	Lega d'alluminio	
4	Stelo	Acciaio al carbonio	
5	Pistone	Lega d'alluminio	Ø 32 a Ø 63
		Alluminio pressofuso	Ø 80, Ø 100
6	Anello d'ammortizzo A	Lega d'alluminio	
7	Anello d'ammortizzo B	Lega d'alluminio	
8	Fermo della guarnizione dell'ammortizzo	Lega d'alluminio	
9	Tirante	Acciaio al carbonio	
10	Dado tirante	Acciaio	
11	Rondella piatta	Acciaio	Ø 80, Ø 100
12	Dado estremità stelo	Acciaio	
13	Valvola d'ammortizzo	Resina	
14	Boccola	Lega per guide	
15	Guarnizione ammortizzo	Uretano	
16	Paracolpi	Uretano	
17	Anello di tenuta	Resina	
18	Guarnizione pistone	NBR	
19	Guarnizione stelo	NBR	
20	Guarnizione corpo	NBR	
21	Tenuta valvola di ammortizzo	NBR	
22	Anello magnetico		

Parti di ricambio/Kit guarnizioni (Stelo semplice)

Diametro [mm]	N. kit	Contenuto
32	CS95-32	I kit contengono i componenti 15, 17 a 20.
40	CS95-40	
50	CS95-50	
63	CS95-63	
80	CS95-80	
100	CS96-100	

Kit di tenuta (stelo passante)

Diametro [mm]	N. kit	Contenuto
32	CS95W-32	I kit contengono i componenti 15, 18 a 20.
40	CS95W-40	
50	CS95W-50	
63	CS95W-63	
80	CS95W-80	
100	CS96W-100	

Ulteriori informazioni

catalogo

[CP96-Bb_IT.pdf](#)

Prodotti correlati



D-M9BWL

M9NW/M9PW/M9BW, Sensori allo stato solido con LED bic., Montaggio diretto, Grommet, In linea



D-M9BWL

M9NW/M9PW/M9BW, Sensori allo stato solido con LED bic., Montaggio diretto, Grommet, In linea



D-M9PWSAPC

D-**PC, Sensori con connettore pre-cablato



D-A93L

A90/A93/A96, Sensori reed, Montaggio diretto, Grommet, In linea



AS3201F-03-10SA

AS*2/3*1F-A, Regolatore di flusso con raccordo istantaneo, Tipo bloccabile, Tipo Gomito/Universale



AS3301F-03-10SA

AS*2/3*1F-A, Regolatore di flusso con raccordo istantaneo, Tipo bloccabile, Tipo Gomito/Universale



ASD530F-03-10S

ASD-T, regolatore di flusso doppio anti manomissione



AS3002F-10

AS*2F, regolatore di flusso, raccordo istantaneo, in linea, Compatto



JA50-16-150

JA, giunto snodato, standard



ASR530F-03-10S

ASR*30/ASQ*30, valvola di risparmio aria (valvola PFC/QFC), sistema metrico



ASQ530F-03-10S

ASR*30/ASQ*30, valvola di risparmio aria (valvola PFC/QFC), sistema metrico



KQ2H10-G03AS

KQ2H, raccordo istantaneo colore bianco - D'estremità diritto



TU1065B-20

TU, tubi in poliuretano, sistema metrico



SY

SY3000/5000/7000, Sottobase singola, Conforme a IP67