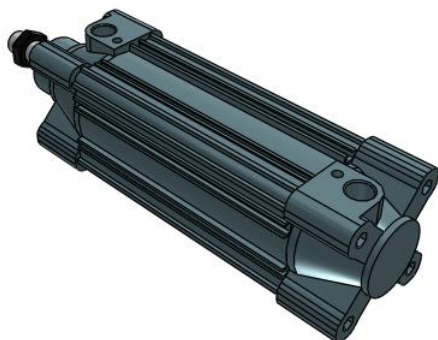


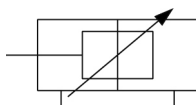
CP96S(D), Cilindro ISO 15552, Doppio effetto, Stelo semplice/passante con ammortizzo pneumatico su entrambe le estremità e paracolpi elastico CP96SDB63-120C



Scheda tecnica

Informazioni generali di prodotto

- Cilindri ISO/Standard: Doppio Effetto Stelo semplice/passante con ammortizzo pneumatico su entrambe le estremità e paracolpi elastico.
- Diametri (mm): 32, 40, 50, 63, 80, 100
- Corsa: 25 a 2000mm.
- Sensori Applicabili.



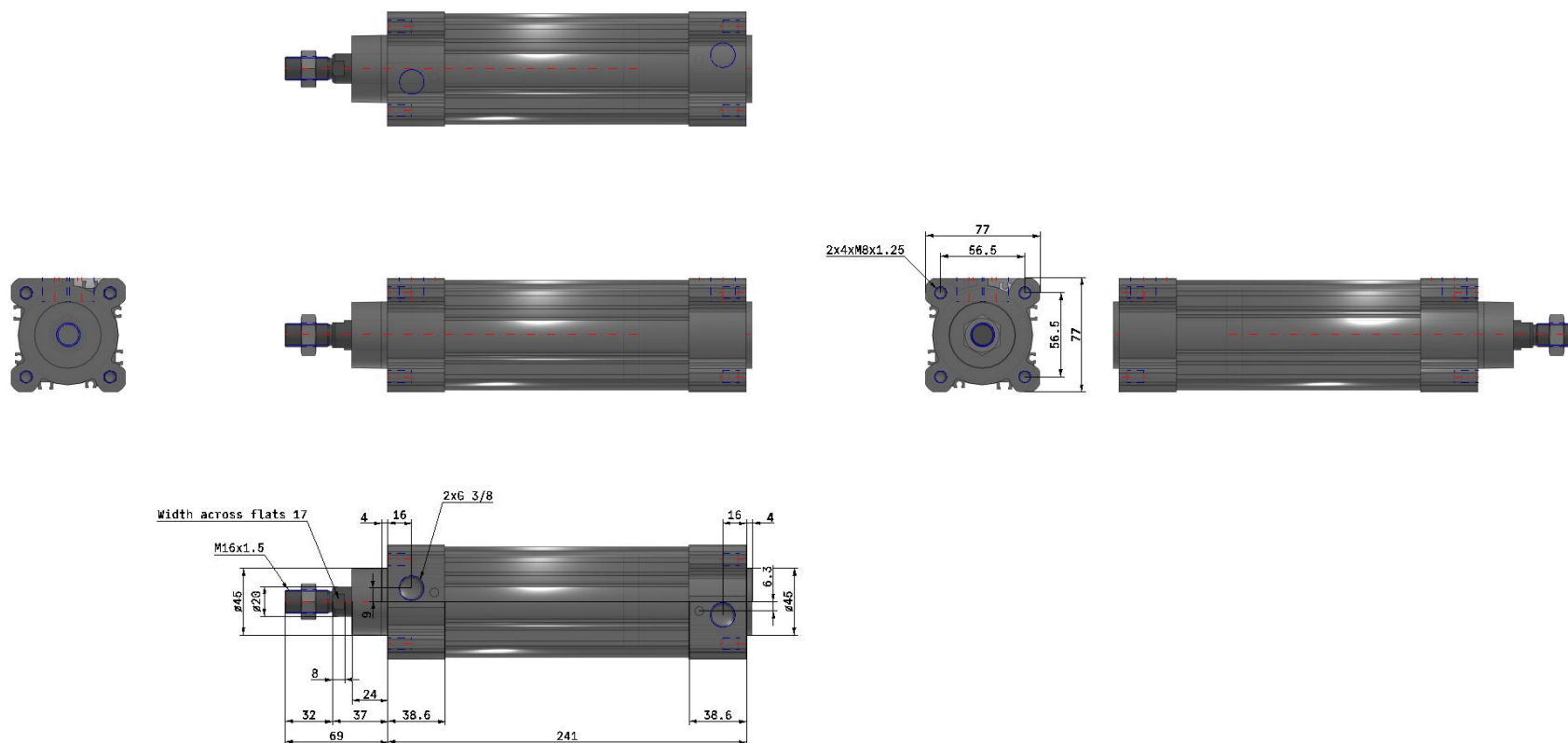
Cilindro a doppio effetto con ammortizzazione regolabile ad entrambe le estremità, asta a pistone singolo

Specifiche standard

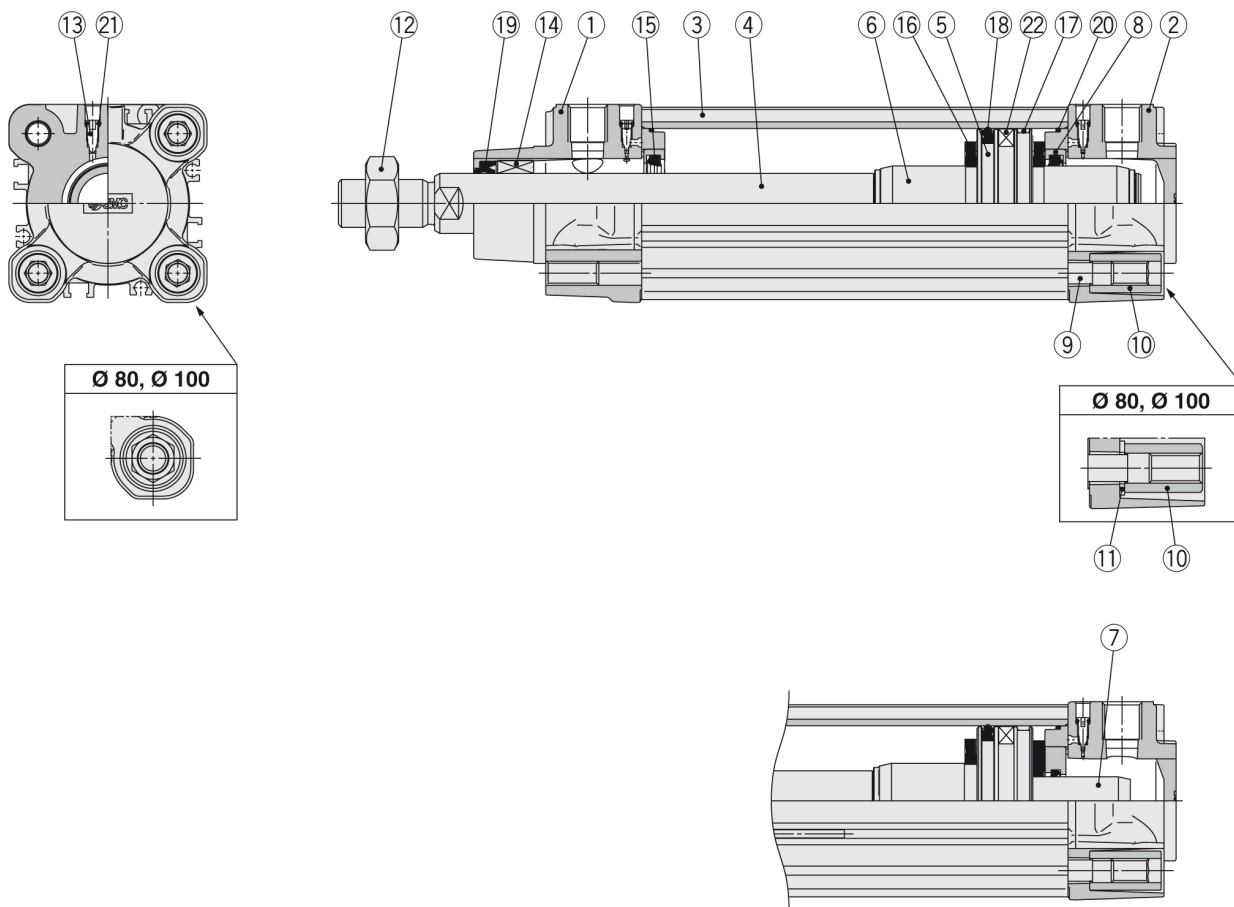
Anello magnetico	D (incorporato)
Montaggio	B (base)
Diametro	Ø63 mm
Corsa	120
Soffietto protezione stelo	Senza soffietto protezione stelo
Stelo	Stelo semplice
Sensore magnetico	No sensore
Cavo o connettore precablato	0.5 m [o nessuno in mancanza di sensore magnetico]
Numero	2 pz. [o nessuno in assenza di sensore]
Opzioni estremità stelo	Nessuno
Resistenza alla temperatura	Nessuno
Raschiastelo per ambienti gravosi	Nessuno
Tirante	Nessuno
Guarnizione di tenuta in gomma fl uorurata	Nessuno
Anello raschiastelo	Nessuno
In acciaio inox (-XC68)	Nessuno
In acciaio inox (-XC65)	Nessuno
Fluido di pressione	Aria

Massima temperatura del fluido con magnete	60 °C
Minima temperatura del fluido con magnete	-10 °C (senza congelamento)
Pressione massima di esercizio	1.0 MPa
Pressione minima di esercizio	0.05 MPa
Pressione di prova	1.5 MPa
Massima temperatura ambiente	70 °C
Massima temperatura ambiente con magnete	60 °C
Minima temperatura ambiente con magnete	-10 °C (senza congelamento)
Numero di connessioni pneumatiche	2 pz.
Attacco ingresso pneumatico	G 3/8
Attacco di scarico pneumatico	G 3/8
Azionamento	Doppio effetto
Forza teorica del cilindro, corsa di andata (a 0,5 MPa)	1,559 N
Velocità massima del pistone	1,000 mm/s
Estremità dello stelo	Stelo maschio
Filettatura maschio	M16 x 1.5
Velocità minima del pistone	50 mm/s
Peso	2.248 Kg

Dimensioni



Costruzione



Componenti

N.	Descrizione	Materiale	Nota
1	Testata anteriore	Alluminio pressofuso	
2	Testata posteriore	Alluminio pressofuso	
3	Corpo	Lega d'alluminio	
4	Stelo	Acciaio al carbonio	
5	Pistone	Lega d'alluminio Alluminio pressofuso	Ø 32 a Ø 63 Ø 80, Ø 100
6	Anello d'ammortizzo A	Lega d'alluminio	
7	Anello d'ammortizzo B	Lega d'alluminio	
8	Fermo della guarnizione dell'ammortizzo	Lega d'alluminio	
9	Tirante	Acciaio al carbonio	
10	Dado tirante	Acciaio	
11	Rondella piatta	Acciaio	Ø 80, Ø 100
12	Dado estremità stelo	Acciaio	
13	Valvola d'ammortizzo	Resina	
14	Boccola	Lega per guide	
15	Guarnizione ammortizzo	Uretano	
16	Paracolpi	Uretano	
17	Anello di tenuta	Resina	
18	Guarnizione pistone	NBR	
19	Guarnizione stelo	NBR	
20	Guarnizione corpo	NBR	
21	Tenuta valvola di ammortizzo	NBR	
22	Anello magnetico		

Parti di ricambio/Kit guarnizioni (Stelo semplice)

Diametro [mm]	N. kit	Contenuto
32	CS95-32	I kit contengono i componenti 15, 17 a 20.
40	CS95-40	
50	CS95-50	
63	CS95-63	
80	CS95-80	
100	CS96-100	

Kit di tenuta (stelo passante)

Diametro [mm]	N. kit	Contenuto
32	CS95W-32	I kit contengono i componenti 15, 18 a 20.
40	CS95W-40	
50	CS95W-50	
63	CS95W-63	
80	CS95W-80	
100	CS96W-100	

Informazioni aggiuntive

Catalogo

[CP96-Bb_IT.pdf](#)

Operation manuals

[OM_CP96-C_OM0002QEN-A.pdf](#)