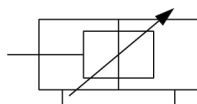


**CP96S(D), Cilindro ISO 15552,
Doppio effetto, Stelo
semplice/passante con ammortizzo
pneumatico su entrambe le estremità
e paracolpi elastico
CP96SDB50-125C**

Scheda tecnica

- Cilindro C96-C, ISO 15552, doppio effetto, stelo semplice/passante con ammortizzo pneumatico e paracolpi elastico.
- Nuove varianti: doppio stelo, stelo antirotazione e con unità di bloccaggio.
- Opzione soffiutto di protezione stelo per tipo standard.
- Funzione integrata dell'ammortizzo pneumatico e paracolpi elastico.
- Diametri (mm): 32 ~ 125.
- Corse fino a 2000 mm.
- Peso ridotto fino al 17% grazie alla nuova costruzione della testata e del pistone.
- Diverse esecuzioni speciali disponibili.

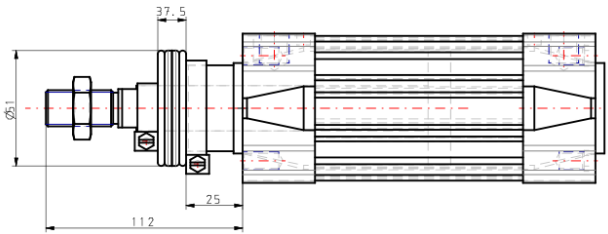
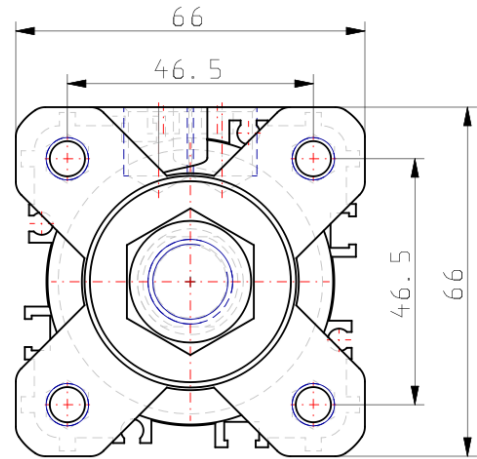
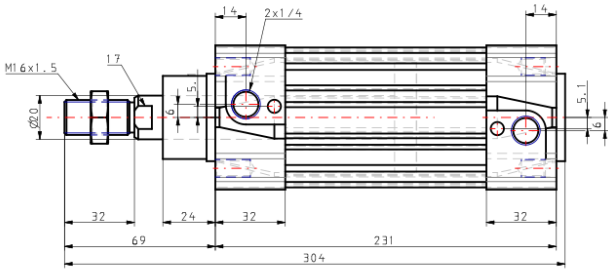


Cilindro a doppio effetto con ammortizzazione regolabile ad entrambe le estremità, asta a pistone singolo

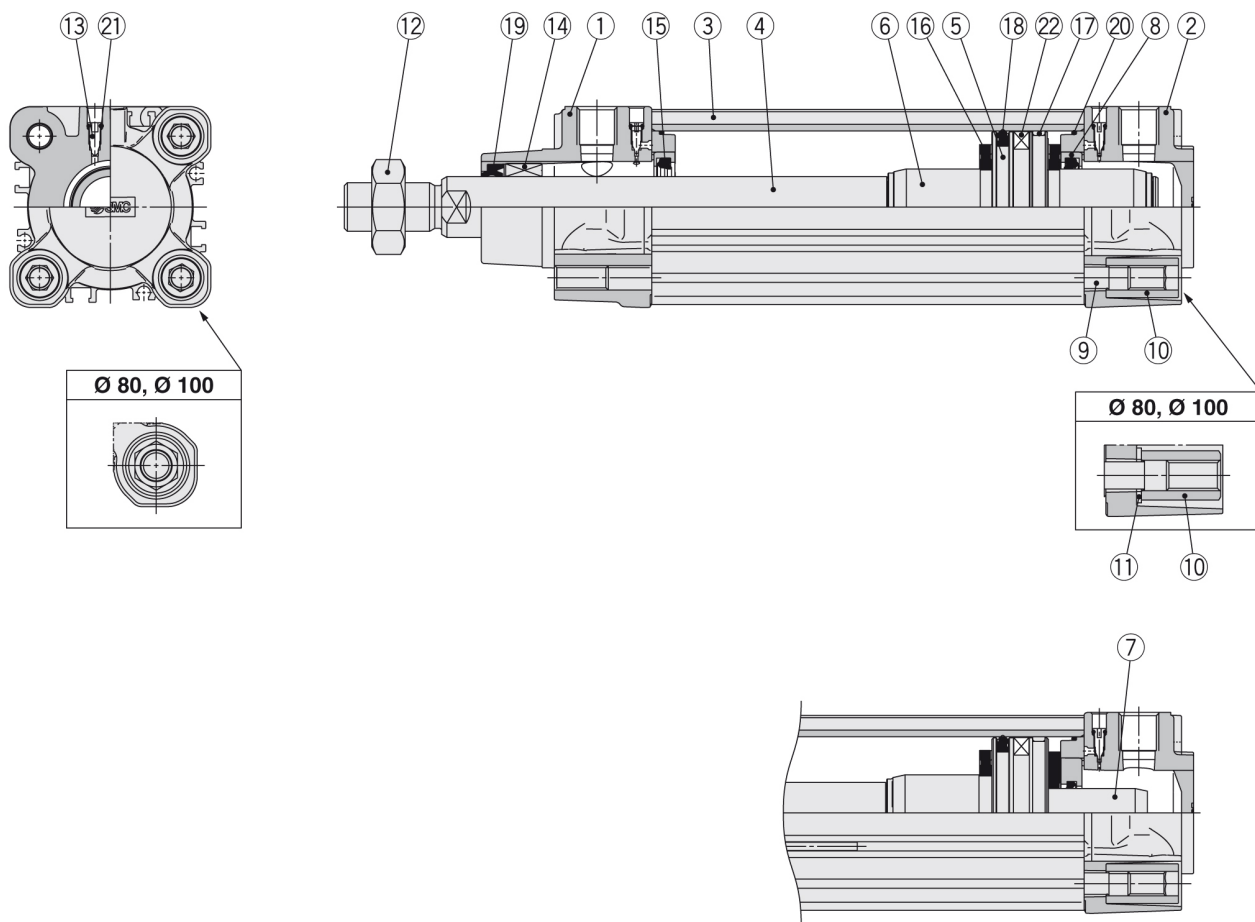
Specifiche standard

Anello magnetico	D (incorporato)
Montaggio	B (base)
Diametro	Ø50 mm
Corsa	125
Soffietto protezione stelo	Senza soffietto protezione stelo
Stelo	Stelo semplice
Sensore magnetico	No sensore
Cavo o connettore precablato	0.5 m [o nessuno in mancanza di sensore magnetico]
Numero	2 pz. [o nessuno in assenza di sensore]
Opzioni estremità stelo	Nessuno
Resistenza alla temperatura	Nessuno
Raschiastelo per ambienti gravosi	Nessuno
Tirante	Nessuno
Guarnizione di tenuta in gomma fl uorurata	Nessuno
Anello raschiastelo	Nessuno
In acciaio inox	Nessuno
Fluido di pressione	Compressed air
Massima temperatura della pressione media con magnete	60 °C
Minima temperatura della pressione media con magnete	-10 °C (senza congelamento)
Pressione massima di esercizio	1.0 MPa
Pressione minima di esercizio	0.05 MPa
Pressione di prova	1.5 MPa
Massima temperatura ambiente con magnete	60 °C
Minima temperatura ambiente con magnete	-10 °C (senza congelamento)
Numero di connessioni pneumatiche	2 pz.
Collegamento ingresso pneumatico	G 1/4
Attacco pneumatico di scarico	G 1/4
Azionamento	Doppio effetto
Forza teorica del cilindro, corsa di avanzamento (a 0,5 MPa)	982 N
Forza teorica del cilindro, corsa di ritorno (a 0,5 MPa)	825 N
Velocità massima del pistone	1,000 mm/s
Il dado d'estremità stelo	Stelo maschio
Filettatura maschio	M16 x 1.5
Tolleranza di torsione	Ammortizzo pneumatico su entrambe le estremità + paracolpi elastico
Velocità minima del pistone	50 mm/s
Weight	1.890 Kg

Dimensioni



Costruzione



Component Parts

No.	Description	Material	Note
1	Rod cover	Aluminium die-cast	
2	Head cover	Aluminium die-cast	
3	Cylinder tube	Aluminium alloy	
4	Piston rod	Carbon steel	
5	Piston	Aluminium alloy	Ø 32 to Ø 63
		Aluminium die-cast	Ø 80, Ø 100
6	Cushion ring A	Aluminium alloy	
7	Cushion ring B	Aluminium alloy	
8	Cushion seal holder	Aluminium alloy	
9	Tie-rod	Carbon steel	
10	Tie-rod nut	Steel	
11	Flat washer	Steel	Ø 80, Ø 100
12	Rod end nut	Steel	
13	Cushion valve	Resin	
14	Bushing	Bearing alloy	
15	Cushion seal	Urethane	
16	Bumper	Urethane	
17	Wear ring	Resin	
18	Piston seal	NBR	
19	Rod seal	NBR	
20	Cylinder tube gasket	NBR	
21	Cushion valve seal	NBR	
22	Magnet		

Replacement Parts/Seal Kit (Single rod)

Bore size [mm]	Kit no.	Contents
32	CS95-32	Kits include items 15, 17 to 20.
40	CS95-40	
50	CS95-50	
63	CS95-63	
80	CS95-80	
100	CS96-100	

Seal Kit (Double rod)

Bore size [mm]	Kit no.	Contents
32	CS95W-32	Kits include items 15, 18 to 20.
40	CS95W-40	
50	CS95W-50	
63	CS95W-63	
80	CS95W-80	
100	CS96W-100	

Informazioni aggiuntive

Catalogo

CP96-Bb_IT.pdf

Prodotti correlati



JAH, giunto snodato, carico pesante



JA, giunto snodato, standard



ASR*30/ASQ*30, valvola di risparmio aria (valvola PFC/QFC), sistema metrico



AS*2/3*1F-A, Regolatore di flusso con raccordo istantaneo, Tipo bloccabile, Tipo Gomito/Universale



SY5000, elettrovalvola a 5 vie, tutti i tipi (Nuovi Prodotti)



M9NW/M9PW/M9BW, Sensori allo stato solido con LED bic., Montaggio diretto, Grommet, In linea