

**CP96S(D), Cilindro ISO 15552,  
Doppio effetto, Stelo  
semplice/passante con ammortizzo  
pneumatico su entrambe le estremità  
e paracolpi elastico  
CP96SDB32-200C**

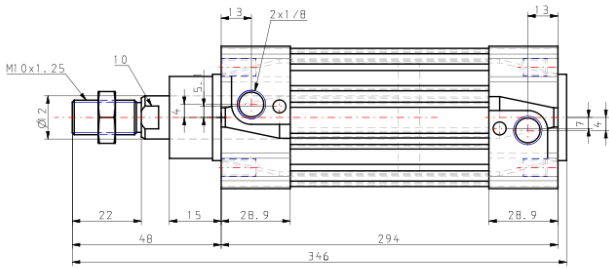
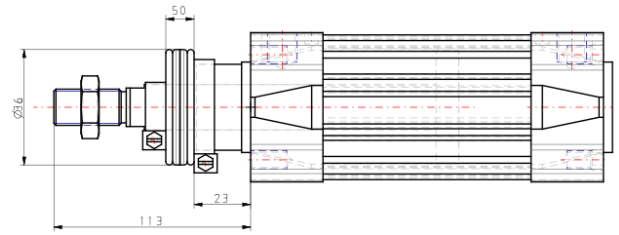
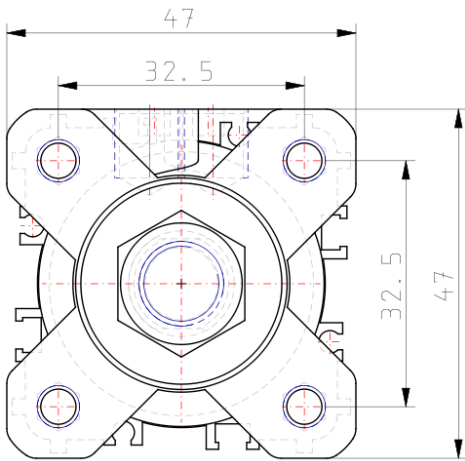
**Scheda tecnica**

- Cilindro C96-C, ISO 15552, doppio effetto, stelo semplice/passante con ammortizzo pneumatico e paracolpi elastico.
- Nuovi tipi: standard con stelo passante, stelo antirotazione con stelo semplice e passante e cilindro a basso attrito con stelo semplice.
- Opzione soffiutto di protezione stelo per tipo standard.
- Funzione integrata dell'ammortizzo pneumatico e paracolpi elastico.
- Diametri (mm): 32 ~ 125.
- Corse fino a 2000 mm.
- Peso ridotto fino al 17% grazie alla nuova costruzione della testata e del pistone.
- Diverse esecuzioni speciali disponibili.

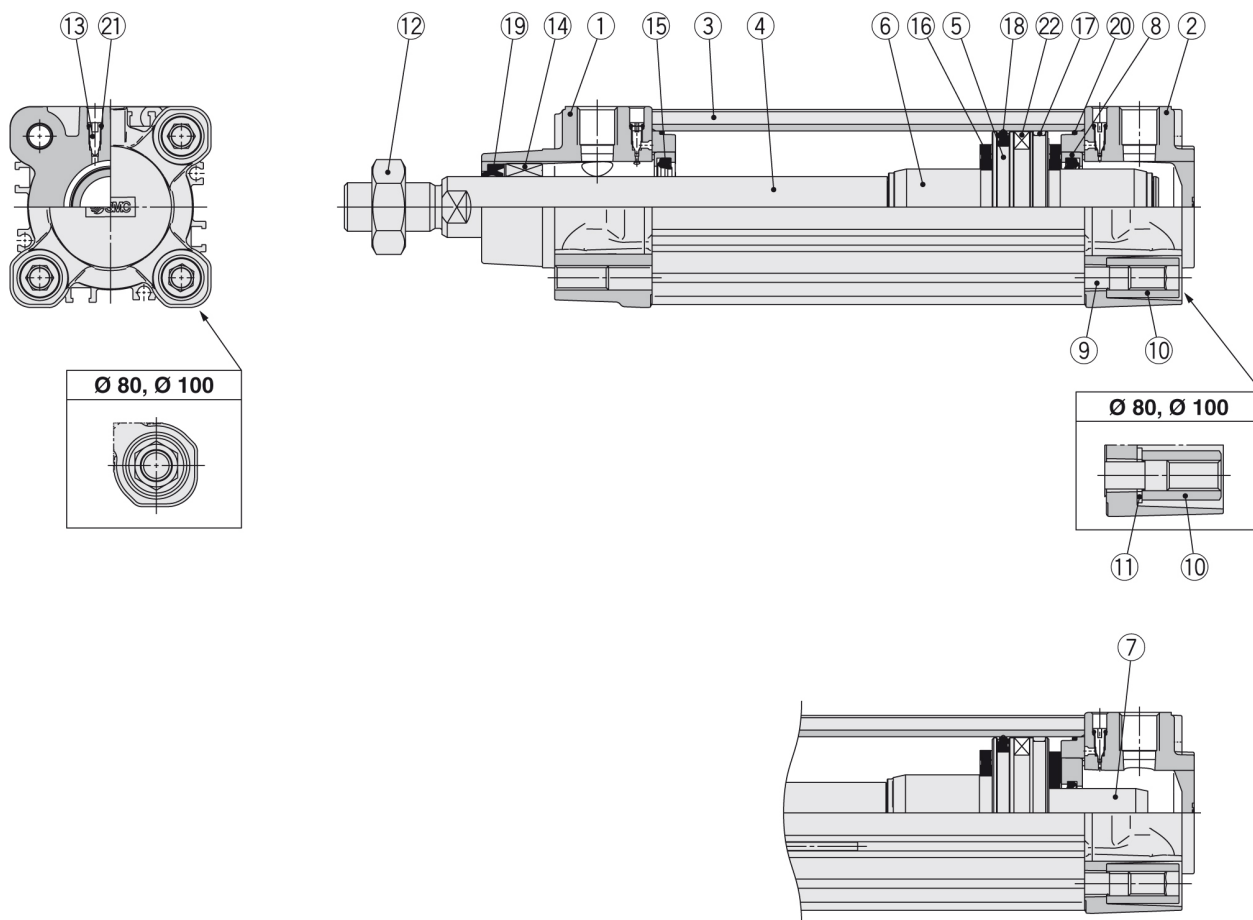
## specifiche standard

|  |   |
|--|---|
| Anello magnetico   | anello magnetico incorporato  |
| Montaggio  | base  |
| Diametro   | 32mm  |
| Corsa  | 200 mm  |
| Soffietto protezione stelo                                   | Senza soffietto protezione stelo  |
| Stelo  | Stelo semplice  |
| Sensore magnetico  | No sensore  |
| Cavo o connettore precablato                                 | o nessuno in mancanza di sensore magnetico  |
| Numero   | o nessuno in assenza di sensore   |
| Pressione media  | Aria  |
| Massima temperatura della pressione media                    | 70 °C   |
| Massima temperatura della pressione media con magnete        | 60 °C   |
| Minima temperatura della pressione media                     | -20 °C (senza congelamento)   |
| Minima temperatura della pressione media con magnete         | -10 °C (senza congelamento)   |
| Pressione massima di esercizio                               | 1.0 MPa   |
| Pressione minima di esercizio                                | 0.05 MPa  |
| Pressione di prova   | 1.5 MPa   |
| Massima temperatura ambiente                                 | 70 °C   |
| Massima temperatura ambiente con magnete                     | 60 °C   |
| Minima temperatura ambiente                                  | -20 °C (senza congelamento)   |
| Minima temperatura ambiente con magnete                      | -10 °C (senza congelamento)   |
| Tirante, dado tirante, ecc. in acciaio inox (-XC7)           | Double-acting cylinder with cushioning adjustable at both ends, single piston rod   |
| Numero di connessioni pneumatiche                            | 2 pz.   |
| Collegamento ingresso pneumatico                             | G 1/8   |
| Attacco pneumatico di scarico                                | G 1/8   |
| XC6A   | 2059A_en.jpg  |
| XC6B   | Symbol43.jpg  |
| Modo di funzionamento dell'azionamento                       | Doppio effetto  |
| Forza teorica del cilindro, corsa di avanzamento (a 0,5 MPa) | 402 N   |
| Forza teorica del cilindro, corsa di ritorno (a 0,5 MPa)     | 346 N   |
| Velocità massima del pistone                                 | 1,000 mm/s  |
| Il dado d'estremità stelo                                    | Stelo maschio   |
| Filettatura maschio  | M10 x 1.25  |
| Tolleranza di torsione                                       | Air cushion on both ends + Bumper cushion   |
| Materiale tubo utilizzabile                                  | PU  |
| Sottofamiglia  | CP96S(D), Cilindro ISO 15552, Doppio effetto, Stelo semplice/passante con ammortizzo pneumatico su entrambe le estremità e paracolpi elastico |
| Peso   | 1.104 kg  |

## Dimensioni



## Costruzioni



### Componenti

| N. | Descrizione                             | Materiale            | Nota        |
|----|---|----------------------|-------------|
| 1  | Testata anteriore                       | Alluminio pressofuso |             |
| 2  | Testata posteriore                      | Alluminio pressofuso |             |
| 3  | Corpo                                   | Lega d'alluminio     |             |
| 4  | Stelo                                   | Acciaio al carbonio  |             |
| 5  | Pistone                                 | Lega d'alluminio     | Ø 32 a Ø 63 |
|    |   | Alluminio pressofuso | Ø 80, Ø 100 |
| 6  | Anello d'ammortizzo A                   | Lega d'alluminio     |             |
| 7  | Anello d'ammortizzo B                   | Lega d'alluminio     |             |
| 8  | Fermo della guarnizione dell'ammortizzo | Lega d'alluminio     |             |
| 9  | Tirante                                 | Acciaio al carbonio  |             |
| 10 | Dado tirante                            | Acciaio              |             |
| 11 | Rondella piatta                         | Acciaio              | Ø 80, Ø 100 |
| 12 | Dado estremità stelo                    | Acciaio              |             |
| 13 | Valvola d'ammortizzo                    | Resina               |             |
| 14 | Boccola                                 | Lega per guide       |             |
| 15 | Guarnizione ammortizzo                  | Uretano              |             |
| 16 | Paracolpi                               | Uretano              |             |
| 17 | Anello di tenuta                        | Resina               |             |
| 18 | Guarnizione pistone                     | NBR                  |             |
| 19 | Guarnizione stelo                       | NBR                  |             |
| 20 | Guarnizione corpo                       | NBR                  |             |
| 21 | Tenuta valvola di ammortizzo            | NBR                  |             |
| 22 | Anello magnetico                        |                      |             |

### Parti di ricambio/Kit guarnizioni (Stelo semplice)

| Diametro [mm] | N. kit   | Contenuto                                  |
|---------------|----------|--|
| 32            | CS95-32  | I kit contengono i componenti 15, 17 a 20. |
| 40            | CS95-40  |  |
| 50            | CS95-50  |  |
| 63            | CS95-63  |  |
| 80            | CS95-80  |  |
| 100           | CS96-100 |  |

### Kit di tenuta (stelo passante)

| Diametro [mm] | N. kit    | Contenuto                                  |
|---------------|-----------|--|
| 32            | CS95W-32  | I kit contengono i componenti 15, 18 a 20. |
| 40            | CS95W-40  |  |
| 50            | CS95W-50  |  |
| 63            | CS95W-63  |  |
| 80            | CS95W-80  |  |
| 100           | CS96W-100 |  |

## Ulteriori informazioni

catalogo

[CP96-Bb\\_IT.pdf](#)

## Prodotti correlati



### D-M9BWL

M9NW/M9PW/M9BW, Sensori allo stato solido con LED bic., Montaggio diretto, Grommet, In linea



### D-M9BWL

M9NW/M9PW/M9BW, Sensori allo stato solido con LED bic., Montaggio diretto, Grommet, In linea



### D-M9PWSAPC

D-\*\*PC, Sensori con connettore pre-cablato



### D-A93L

A90/A93/A96, Sensori reed, Montaggio diretto, Grommet, In linea



### AS2201F-01-06SA

AS\*2/3\*1F-A, Regolatore di flusso con raccordo istantaneo, Tipo bloccabile, Tipo Gomito/Universale



### AS2301F-01-06SA

AS\*2/3\*1F-A, Regolatore di flusso con raccordo istantaneo, Tipo bloccabile, Tipo Gomito/Universale



### ASD330F-01-06S

ASD-T, regolatore di flusso doppio anti manomissione



### AS2002F-06

AS1002F/4002F, regolatore di flusso, raccordo istantaneo, in linea, Compatto



### JA30-10-125

JA, giunto snodato, standard



### KQ2H06-G01AS

KQ2H, raccordo istantaneo colore bianco - D'estremità diritto



### TU0604B-20

TU, tubi in poliuretano, sistema metrico



### SY

SY3000/5000/7000, Sottobase singola, Conforme a IP67