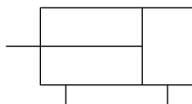


C(D)Q2, cilindro compatto, doppio effetto, stelo semplice con scanalatura di montaggio sensori CDQ2B12-20DZ

Scheda tecnica

A seguito di una revisione della serie di cilindri compatti CQ2, i nostri ingegneri di R&S hanno riprogettato completamente l'intera gamma di cilindri offrendo maggiori prestazioni e opzioni. La principale differenza tra la nuova gamma CQ2 e il modello precedente è il corpo completamente riprogettato in grado di offrire migliori possibilità di montaggio del sensore oltre ad una drastica riduzione del peso del cilindro del 5-13% a seconda del modello. Ora, tutti i cilindri CQ2 da Ø 32 a 200 mm sono progettati con le scanalature che permettono l'alloggiamento dei sensori tramite scorrimento su tutti e quattro i lati del cilindro senza il bisogno di supporti. E, per i diametri più piccoli tra Ø 12 e 25 mm, le scanalature di scorrimento sono state integrate all'interno del nuovo corpo per alloggiare i sensori senza supporto su due lati. Progettati per l'uso con i nostri sensori allo stato solido con led bicolore e facili da impostare, la scanalatura integrata per sensori assicura la protezione totale da potenziali danni accidentali e una maggiore sicurezza durante le procedure di installazione e manutenzione.

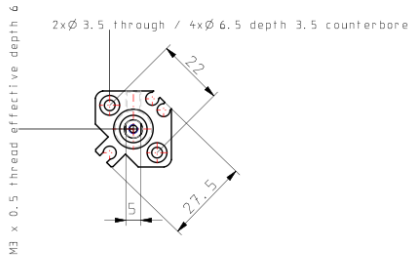


Cilindro doppio effetto, stelo semplice

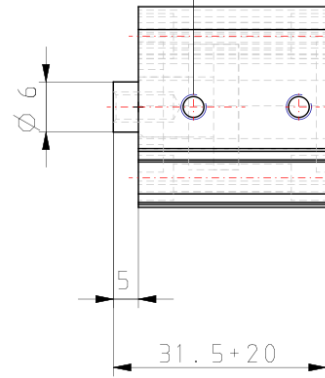
specifiche standard

Anello magnetico	anello magnetico incorporato
Montaggio	foro passante [standard]
Tipo	Standard
Diametro	12mm
Filettatura	Rc: $\varnothing 32$ - $\varnothing 100$; Metrica $\varnothing 12$ a $\varnothing 25$
Paraolio	Senza lubrificazione costante
Corsa	20 mm
Opzione corpo	filettatura femmina estremità stelo
Scanalatura di montaggio sensori	Scanalatura di montaggio sensori
Sensore magnetico	No sensore
Cavo o connettore precablato	0.5 m o nessuno in mancanza di sensore magnetico
Numero	2 pz. o nessuno in assenza di sensore
Pressione media	Aria
Massima temperatura della pressione media	70 °C
Massima temperatura della pressione media con magnete	60 °C
Minima temperatura della pressione media	-10 °C [senza congelamento]
Minima temperatura della pressione media con magnete	-10 °C [senza congelamento]
Pressione massima di esercizio	1.0 MPa
Pressione minima di esercizio	0.07 MPa
Pressione di prova	1.5 MPa
Massima temperatura ambiente	70 °C
Massima temperatura ambiente con magnete	60 °C
Minima temperatura ambiente	-10 °C [senza congelamento]
Minima temperatura ambiente con magnete	-10 °C [senza congelamento]
Conforme alle Direttive Europee RoHS	Non conforme
Numero di connessioni pneumatiche	2 pz.
Collegamento ingresso pneumatico	M5
Modo di funzionamento dell'azionamento	Doppio effetto
Forza teorica del cilindro, corsa di avanzamento (a 0,5 MPa)	42 N
Forza teorica del cilindro, corsa di ritorno (a 0,5 MPa)	57 N
Velocità massima del pistone	500 mm/s
Forma geometrica dello stelo	Passante singola
Filettatura maschio	M5 x 0.8
Filettatura femmina	M3 x 0.5
Velocità minima del pistone	50 mm/s
Peso	0.067 kg

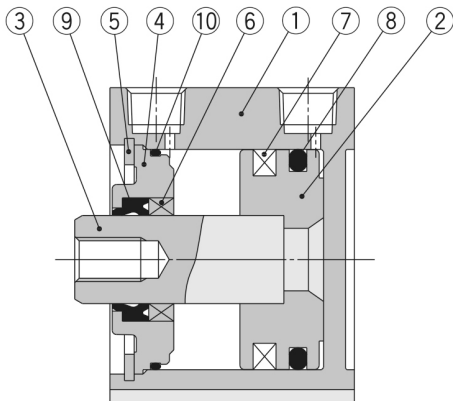
Dimensioni



2xM5x0.8 (Port size)



Costruzioni



Componenti

N.	Descrizione	Materiale	Nota
1	Tubo cilindro	Lega di alluminio	Anodizzato duro
2	Pistone	Lega di alluminio	Cromato
3	Stelo	Acciaio inox	ø12 a ø25
		Acciaio al carbonio	ø32 a ø100, Cromato duro
4	Collare	Lega di alluminio	ø12 a ø40, Anodizzato
		Lega d'alluminio pressofusa	ø50 a ø100, Cromato, verniciato
5	Seeger	Acciaio al carbonio per utensili	Rivestimento di fosfato
6	Bussola	Lega per cuscinetti	Solo per ø50 o più
7	Anello magnetico	—	
8	Tenuta pistone	NBR	
9	Tenuta stelo	NBR	
10	Guarnizione	NBR	

Ulteriori informazioni

catalogo

[CQ2-Z-B_IT.pdf](#)

Prodotti correlati



[D-M9BWL](#)

M9NW/M9PW/M9BW, Sensori allo stato solido con LED bic., Montaggio diretto, Grommet, In linea



[D-M9PWL](#)

M9NW/M9PW/M9BW, Sensori allo stato solido con LED bic., Montaggio diretto, Grommet, In linea



[D-M9NWL](#)

M9NW/M9PW/M9BW, Sensori allo stato solido con LED bic., Montaggio diretto, Grommet, In linea



[AS1201F-M5-04A](#)

AS*2/3*1F-A, Regolatore di flusso con raccordo istantaneo, Tipo bloccabile, Tipo Gomito/Universale



[AS1301F-M5-04A](#)

AS*2/3*1F-A, Regolatore di flusso con raccordo istantaneo, Tipo bloccabile, Tipo Gomito/Universale



[AS1201FS-M5-04](#)

AS*2/3*1FS, Regolatore di flusso con indicatore, Tipo a gomito e universale



[AS1301FS-M5-04](#)

AS*2/3*1FS, Regolatore di flusso con indicatore, Tipo a gomito e universale



[AS1002FS-04](#)

AS*2FS, Regolatore di flusso con indicatore, Tipo in linea



[KQ2H04-M5A1](#)

KQ2H, raccordo istantaneo colore bianco - D'estremità diritto



[TU0425B-20](#)

TU, tubi in poliuretano, sistema metrico



[SY](#)

SY3000/5000/7000, Sottobase singola, Conforme a IP67