

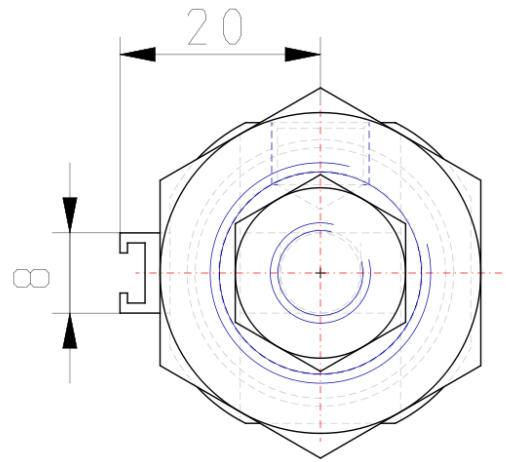
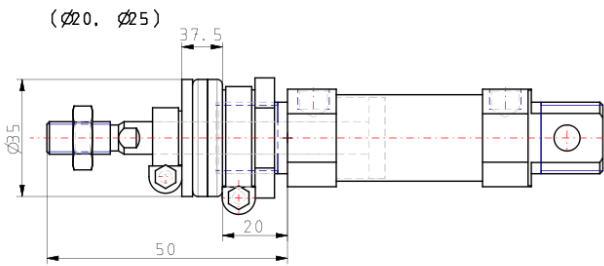
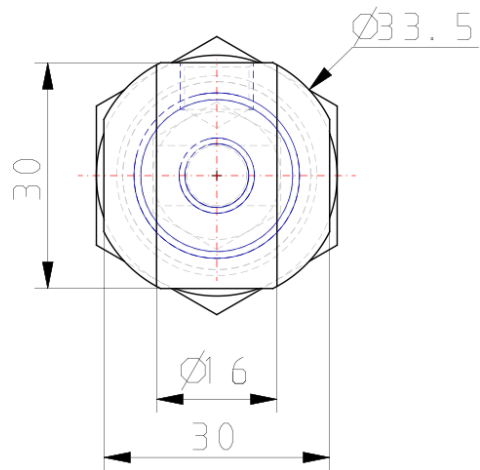
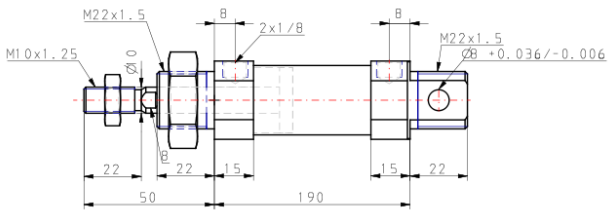
CD85N25-125-B

Scheda tecnica

## specifiche standard

Anello magnetico	anello magnetico incorporato
Montaggio	Esecuzione Base con Cerniera Integrata
Diametro	25mm
Corsa	125 mm
Ammortizzo	Paracolpi elastici
Soffietto protezione stelo	Nessuno
Tipo montaggio sensore magnetico	a fascetta
Peso	0.494 kg

# Dimensioni



## Prodotti correlati



**D-M9N**  
D-\*\*PC, Sensori con connettore pre-cablato



**D-M9NW**  
D-\*\*PC, Sensori con connettore pre-cablato



**D-A96**  
A90/A93/A96, Sensori reed, Montaggio diretto, Grommet, In linea



**AS2201F-G01-06SA**  
AS\*2/3\*1F-A, Regolatore di flusso con raccordo istantaneo, Tipo bloccabile, Tipo Gomito/Universale



**AS2301F-G01-06SA**  
AS\*2/3\*1F-A, Regolatore di flusso con raccordo istantaneo, Tipo bloccabile, Tipo Gomito/Universale



**AS2002F-06A**  
AS\*2F-A, Regolatore di flusso con raccordi istantanei, Tipo in linea, Tipo bloccabile



**KQ2H06-G01AS**  
KQ2H, raccordo istantaneo colore bianco - D'estremità diritto



**TU0604BU-20**  
TU, tubi in poliuretano, sistema metrico



**AR**  
AR10-60, regolatore modello modulare



**SY**  
SY3000/5000/7000, Sottobase singola, Conforme a IP67



**RB**  
RB, deceleratore idraulico