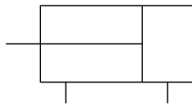


C(D)85, cilindro ISO, doppio effetto, stelo semplice

CD85N20-30-B

Scheda tecnica

La serie C85 è conforme alle norme ISO 6432 e CETOP RP52P. La serie C85 è disponibile in diametri da 8 mm fino a 25 mm, con corse standard comprese fra 10 mm e 300 mm. Un originale sistema di guarnizioni stelo evita l'ingresso di polvere e l'efficacia della tenuta è tale da consentire l'impiego della serie C85 anche in ambienti con elevata presenza di polvere. Grazie alle guarnizioni resistenti all'abrasione e alle tenute anteriori sostituibili, la serie C85 offre una durata eccezionale.

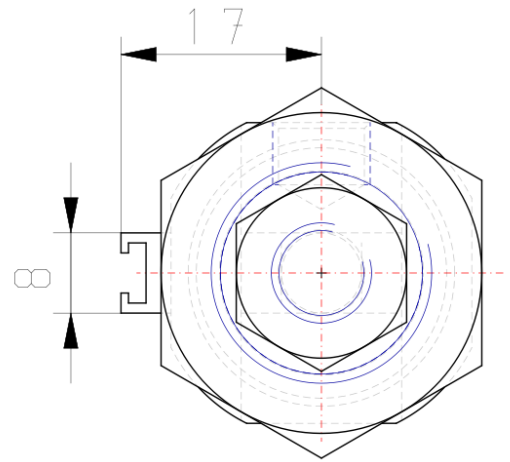
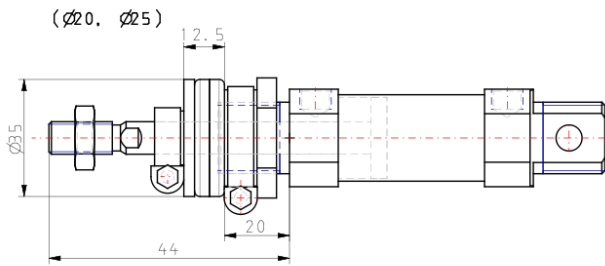
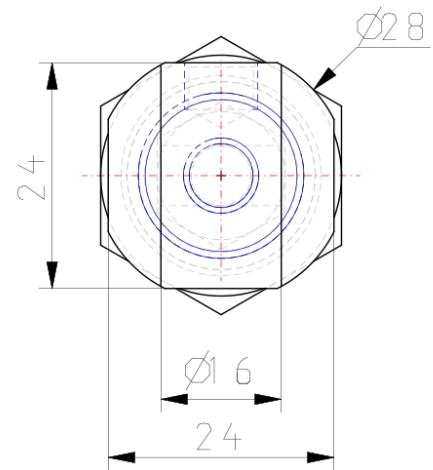
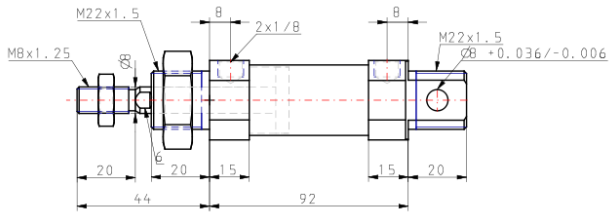


Cilindro doppio effetto, stelo semplice

specifiche standard

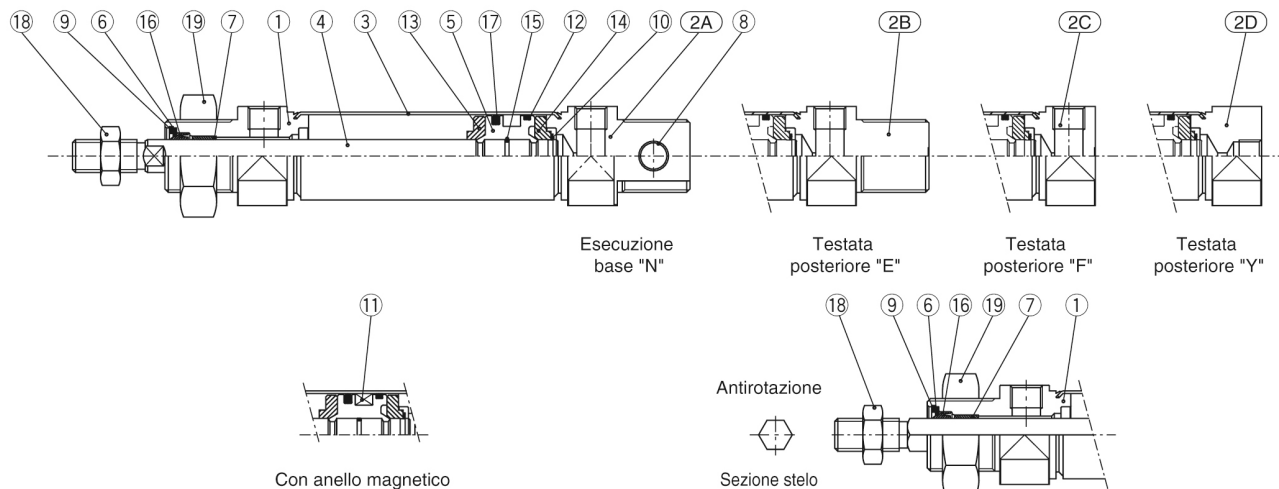
Anello magnetico	anello magnetico incorporato
Montaggio	Esecuzione Base con Cerniera Integrata
Diametro	20mm
Corsa	30 mm
Ammortizzo	Paracolpi elastici
Soffietto protezione stelo	Nessuno
Tipo montaggio sensore magnetico	a fascetta
Pressione media	Aria
Massima temperatura della pressione media	80°C
Massima temperatura della pressione media con magnete	60°C
Minima temperatura della pressione media	-20°C [senza congelamento]
Minima temperatura della pressione media con magnete	-10°C [senza congelamento]
Pressione massima di esercizio	1 MPa
Pressione minima di esercizio	0.05 MPa
Pressione di prova	1.5 Mpa
Massima temperatura ambiente	80°C
Massima temperatura ambiente con magnete	60°C
Minima temperatura ambiente	-20°C
Minima temperatura ambiente con magnete	-10°C
Conforme alle Direttive Europee RoHS	Non conforme
Numero di connessioni pneumatiche	2 pz.
Collegamento ingresso pneumatico	G 1/8
Attacco uscita pneumatico	G 1/8
Modo di funzionamento dell'azionamento	Doppio effetto
Forza teorica del cilindro, corsa di avanzamento (a 0,5 MPa)	157.1 N
Forza teorica del cilindro, corsa di ritorno (a 0,5 MPa)	132.0 N
Velocità massima del pistone	1500 mm/s
Tipo di ammortizzazione	Rubber bumper
Il dado d'estremità stelo	Filettatura esterna
Forma geometrica dello stelo	Passante singola
Filettatura maschio	M8
Materiale tubo utilizzabile	PU
Peso	0.204 kg

Dimensioni



Costruzioni

□85□20, 25 Paracolpi elastici



Componenti

No.	Descrizione	Materiale	Quantità	Note
①	Testata anteriore	Lega d'alluminio	1	Anodizzato bianco
②A	Testata posteriore N	Lega d'alluminio	1	Anodizzato bianco
②B	Testata posteriore E	Lega d'alluminio	1	Anodizzato bianco
②C	Testata posteriore F	Lega d'alluminio	1	Anodizzato bianco
②D	Testata posteriore Y	Lega d'alluminio	1	Anodizzato bianco
③	Tubo	Acciaio inox	1	Cromatato duro
④	Stelo	Acciaio al carbonio	1	Cromato
⑤	Pistone	Lega d'alluminio	1	Nichelato
⑥	Rondella	Acciaio al carbonio	1	
⑦	Bussola	Bronzo sinterizzato	1	
⑧	Bussola	Bronzo sinterizzato	2	

* Acciaio inox (stelo antirotazione)

N.	Descrizione	Materiale	Quantità	Note
⑨	Seeger	Acciaio al carbonio	1	Nichelato
⑩	Seeger	Acciaio al carbonio	2	
⑪	Anello magnetico		1	
⑫	Anello di tenuta	Resina fenolica	1	
⑬	Paracolpi A	Uretano	1	
⑭	Paracolpi B	Uretano	1	
⑮	Guarnizione pistone	NBR	1	
⑯	Guarnizione stelo	NBR	1	
⑰	Guarnizione tenuta pistone	NBR	1	Nichelato
⑱	Dado estremità stelo	Acciaio al carbonio	1	Nichelato
⑲	Dado di montaggio	Acciaio al carbonio	1	

Ulteriori informazioni

catalogo

[C85_C75-A_IT.pdf](#)

Prodotti correlati



D-M9N
D-**PC, Sensori con connettore pre-cablato



D-M9NW
D-**PC, Sensori con connettore pre-cablato



D-A96
A90/A93/A96, Sensori reed, Montaggio diretto, Grommet, In linea



AS2201F-G01-06SA
AS*2/3*1F-A, Regolatore di flusso con raccordo istantaneo, Tipo bloccabile, Tipo Gomito/Universale



AS2301F-G01-06SA
AS*2/3*1F-A, Regolatore di flusso con raccordo istantaneo, Tipo bloccabile, Tipo Gomito/Universale



AS2002F-06A
AS*2F-A, Regolatore di flusso con raccordi istantanei, Tipo in linea, Tipo bloccabile



KQ2H06-G01AS
KQ2H, raccordo istantaneo colore bianco - D'estremità diritto



TU0604BU-20
TU, tubi in poliuretano, sistema metrico



AR
AR*25/35, regolatore ad azionamento pilotato



SY
SY3000/5000/7000, Sottobase singola, Conforme a IP67



RB
RB, deceleratore idraulico