

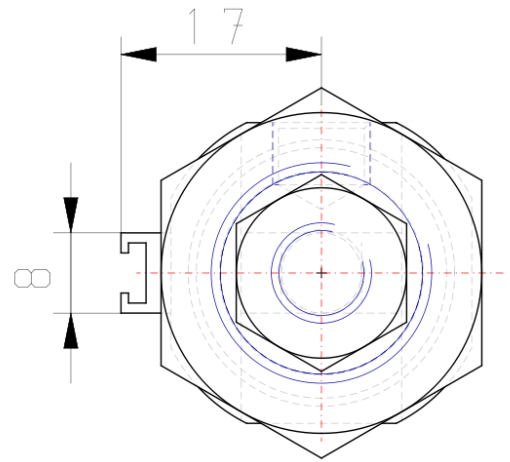
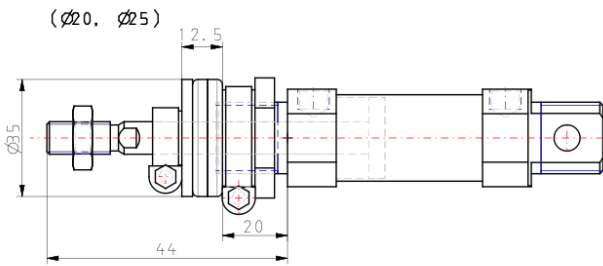
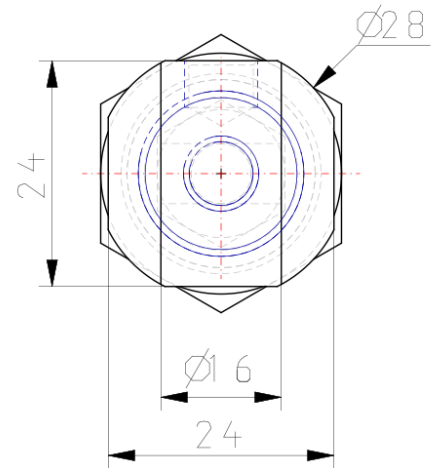
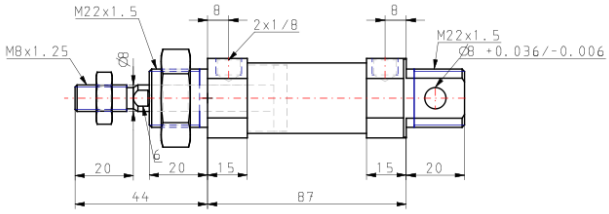
CD85N20-25-B

Scheda tecnica

specifiche standard

| | |
|----------------------------------|--|
| Anello magnetico | anello magnetico incorporato |
| Montaggio | Esecuzione Base con Cerniera Integrata |
| Diametro | 20mm |
| Corsa | 25 mm |
| Ammortizzo | Paracolpi elastici |
| Soffietto protezione stelo | Nessuno |
| Tipo montaggio sensore magnetico | a fascetta |
| Peso | 0.218 kg |

Dimensioni



Prodotti correlati



D-M9N
D-**PC, Sensori con connettore pre-cablato



D-M9NW
D-**PC, Sensori con connettore pre-cablato



D-A96
A90/A93/A96, Sensori reed, Montaggio diretto, Grommet, In linea



AS2201F-G01-06SA
AS*2/3*1F-A, Regolatore di flusso con raccordo istantaneo, Tipo bloccabile, Tipo Gomito/Universale



AS2301F-G01-06SA
AS*2/3*1F-A, Regolatore di flusso con raccordo istantaneo, Tipo bloccabile, Tipo Gomito/Universale



AS2002F-06A
AS*2F-A, Regolatore di flusso con raccordi istantanei, Tipo in linea, Tipo bloccabile



KQ2H06-G01AS
KQ2H, raccordo istantaneo colore bianco - D'estremità diritto



TU0604BU-20
TU, tubi in poliuretano, sistema metrico



AR
AR10-60, regolatore modello modulare



SY
SY3000/5000/7000, Sottobase singola, Conforme a IP67



RB
RB, deceleratore idraulico