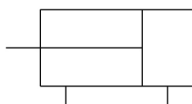


C(D)85, cilindro ISO, doppio effetto, stelo semplice

CD85N20-20-B

Scheda tecnica

La serie C85 è conforme alle norme ISO 6432 e CETOP RP52P. La serie C85 è disponibile in diametri da 8 mm fino a 25 mm, con corse standard comprese fra 10 mm e 300 mm. Un originale sistema di guarnizioni stelo evita l'ingresso di polvere e l'efficacia della tenuta è tale da consentire l'impiego della serie C85 anche in ambienti con elevata presenza di polvere. Grazie alle guarnizioni resistenti all'abrasione e alle tenute anteriori sostituibili, la serie C85 offre una durata eccezionale.



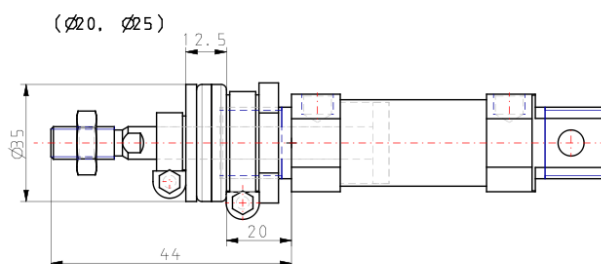
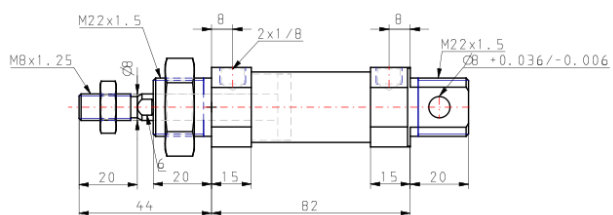
Double-acting, single-rod cylinder

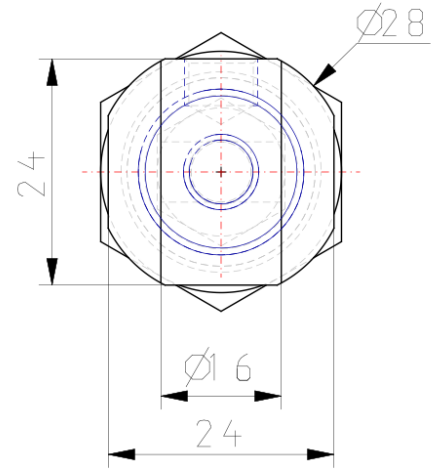
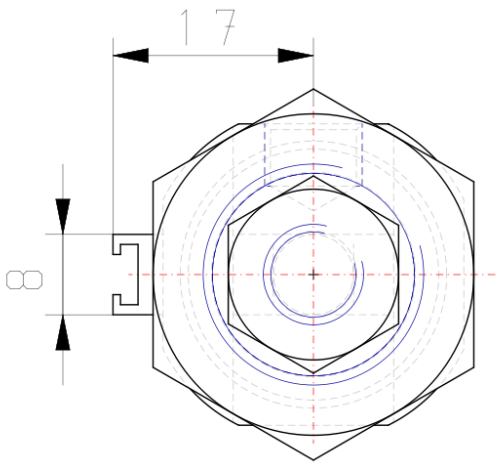
Specifiche standard

Anello magnetico	D (incorporato)
Montaggio	N (Esecuzione Base con Cerniera Integrata)
Diametro	Ø20 mm
Corsa	20
Ammortizzo	Paracolpi elastici
Soffietto protezione stelo	Nessuno
Tipo montaggio sensore magnetico	B (a fascetta)
Opzioni estremità stelo	Nessuno
Resistenza alla temperatura	Nessuno
Bassa velocità	Nessuno
Acciaio inox	Nessuno
Corsa Lunga	Nessuno
Fluido di pressione	Aria
Massima temperatura del fluido	80°C
Massima temperatura del fluido con magnete	60°C
Massima temperatura della pressione media con magnete	80 °C
Minima temperatura del fluido in pressione	-20°C [senza congelamento]
Minima temperatura del fluido con magnete	-10°C [senza congelamento]
Minima temperatura della pressione media con magnete	-20 °C

Pressione massima di esercizio	1 MPa
Pressione minima di esercizio	0.05 MPa
Pressione di prova	1.5 MPa
Massima temperatura ambiente	80°C
Massima temperatura ambiente con magnete	60°C
Massima temperatura ambiente con magnete	80 °C
Minima temperatura ambiente	-20°C
Minima temperatura ambiente con magnete	-10°C
Minima temperatura ambiente con magnete	-20 °C
Conforme alla Direttiva Europea RoHS	Conforme
Numero di connessioni pneumatiche	2 pz.
Collegamento ingresso pneumatico	G 1/8
Attacco uscita pneumatico	G 1/8
Azionamento	Doppio effetto
Forza teorica del cilindro, corsa di avanzamento (a 0,5 MPa)	157.1 N
Forza teorica del cilindro, corsa di ritorno (a 0,5 MPa)	132.0 N
Velocità massima del pistone	1,500 mm/s
Tipo di ammortizzazione	Rubber bumper
Il dado d'estremità stelo	External thread
Geometria dello stelo pistone	Passante singola
Filettatura maschio	M8
Velocità minima del pistone	50 mm/s
Weight	0.204 Kg

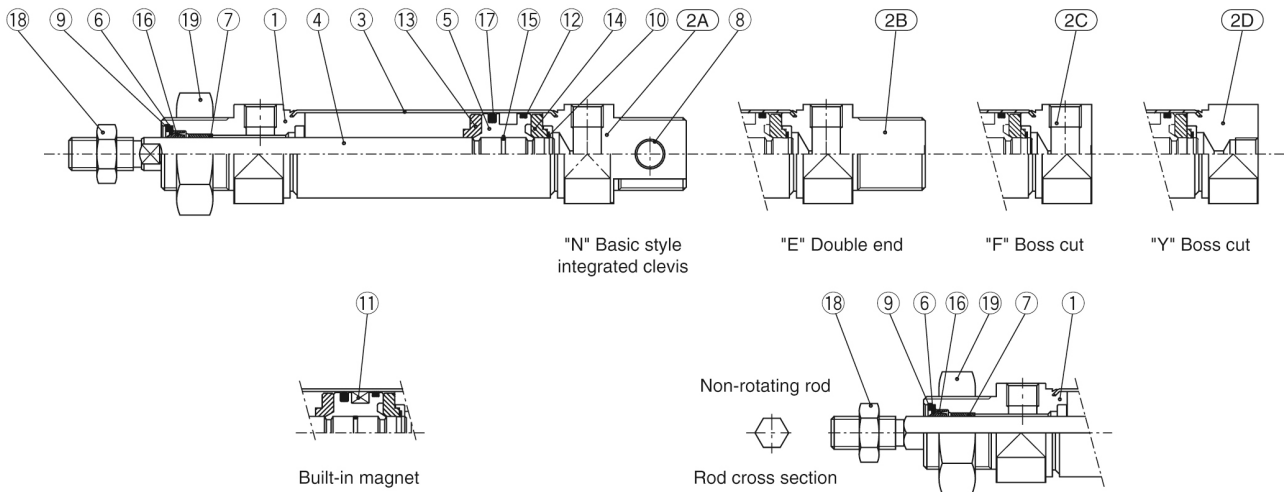
Dimensioni





Costruzione

C□85□20, 25 Rubber bumper



Component Parts

No.	Description	Material	Quantity	Remarks
①	Rod cover	Aluminum alloy	1	White anodized
②A	Head cover N	Aluminum alloy	1	White anodized
②B	Head cover E	Aluminum alloy	1	White anodized
②C	Head cover F	Aluminum alloy	1	White anodized
②D	Head cover Y	Aluminum alloy	1	White anodized
③	Cylinder tube	Stainless steel	1	
④	Piston rod	Carbon steel	1	Hard chrome plated
⑤	Piston	Aluminum alloy	1	Chromated
⑥	Plain washer	Carbon steel	1	Nickel plated
⑦	Bushing	Sintered bronze	1	
⑧	Bushing	Sintered bronze	2	

* Stainless steel (Non-rotating rod)

No.	Description	Material	Quantity	Remarks
⑨	Retaining ring	Carbon steel	1	Nickel plated
⑩	Retaining ring	Carbon steel	2	
⑪	Magnet		1	(Switch style only)
⑫	Wear ring	Phenolic resin	1	
⑬	Bumper A	Urethane	1	
⑭	Bumper B	Urethane	1	
⑮	Piston gasket	NBR	1	
⑯	Rod seal	NBR	1	
⑰	Piston seal	NBR	1	
⑱	Rod end nut	Carbon steel	1	Nickel plated
⑲	Mounting nut	Carbon steel	1	Nickel plated

Informazioni aggiuntive

Catalogo

[C85_C75-A_IT.pdf](#)