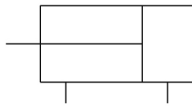


C(D)85, cilindro ISO, doppio effetto, stelo semplice

CD85N12-50-B

Scheda tecnica

La serie C85 è conforme alle norme ISO 6432 e CETOP RP52P. La serie C85 è disponibile in diametri da 8 mm fino a 25 mm, con corse standard comprese fra 10 mm e 300 mm. Un originale sistema di guarnizioni stelo evita l'ingresso di polvere e l'efficacia della tenuta è tale da consentire l'impiego della serie C85 anche in ambienti con elevata presenza di polvere. Grazie alle guarnizioni resistenti all'abrasione e alle tenute anteriori sostituibili, la serie C85 offre una durata eccezionale.

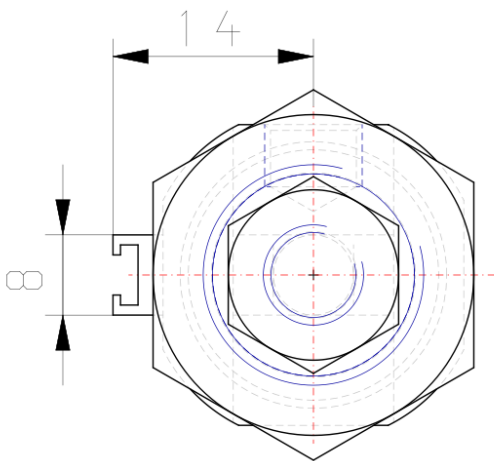
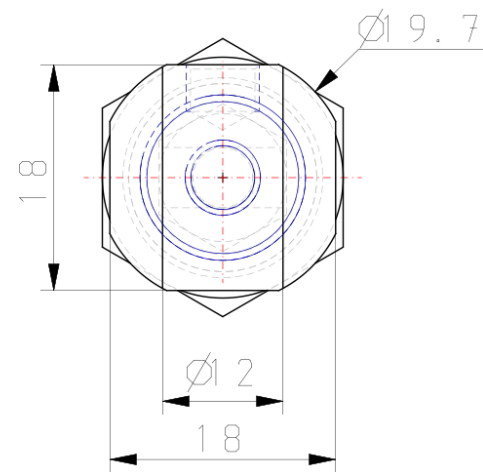


Cilindro doppio effetto, stelo semplice

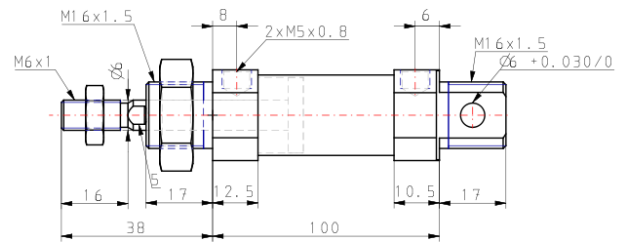
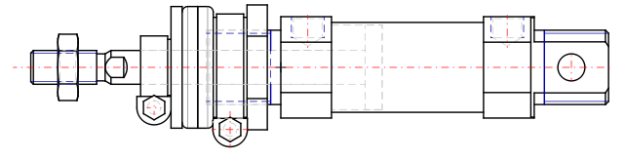
specifiche standard

Anello magnetico	anello magnetico incorporato
Montaggio	Esecuzione Base con Cerniera Integrata
Diametro	12mm
Corsa	50 mm
Ammortizzo	Paracolpi elastici
Soffietto protezione stelo	Nessuno
Tipo montaggio sensore magnetico	a fascetta
Pressione media	Aria
Massima temperatura della pressione media	80°C
Massima temperatura della pressione media con magnete	60°C
Minima temperatura della pressione media	-20°C [senza congelamento]
Minima temperatura della pressione media con magnete	-10°C [senza congelamento]
Pressione massima di esercizio	1 MPa
Pressione minima di esercizio	0.08MPa
Pressione di prova	1.5 Mpa
Massima temperatura ambiente	80°C
Massima temperatura ambiente con magnete	60°C
Minima temperatura ambiente	-20°C
Minima temperatura ambiente con magnete	-10°C
Conforme alle Direttive Europee RoHS	Non conforme
Numero di connessioni pneumatiche	2 pz.
Collegamento ingresso pneumatico	M5
Attacco uscita pneumatico	M5
Modo di funzionamento dell'azionamento	Doppio effetto
Forza teorica del cilindro, corsa di avanzamento (a 0,5 MPa)	56.6 N
Forza teorica del cilindro, corsa di ritorno (a 0,5 MPa)	42.4 N
Velocità massima del pistone	1500 mm/s
Tipo di ammortizzazione	Rubber bumper
Il dado d'estremità stelo	Filettatura esterna
Forma geometrica dello stelo	Passante singola
Filettatura maschio	M6
Materiale tubo utilizzabile	PU
Peso	0.167 kg

Dimensioni



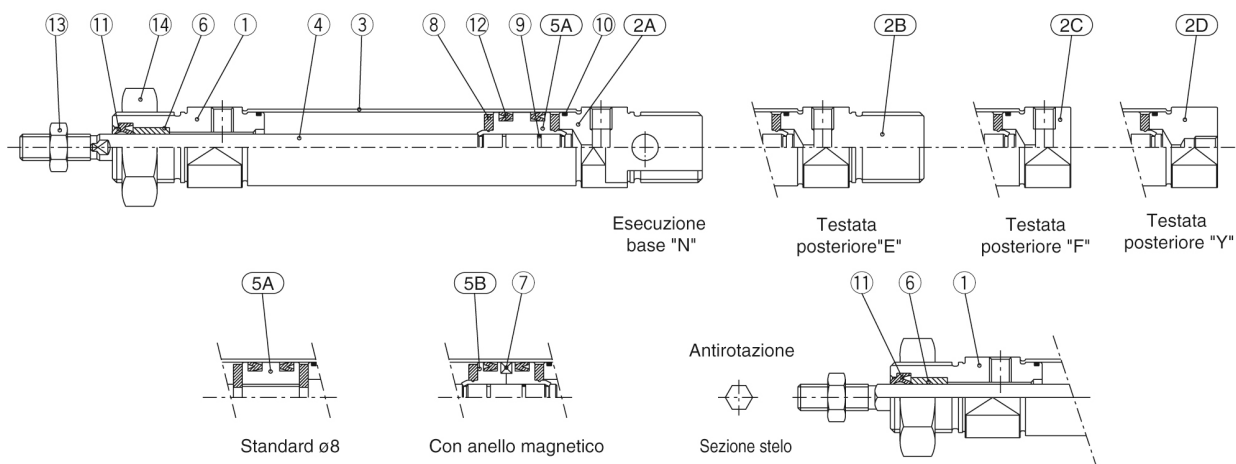
($\text{Ø}20$, $\text{Ø}25$)



Costruzioni

Doppio effetto: Stelo semplice

C□85□8 a 16 Paracolpi elastici (Il disassemblaggio non è possibile)



Componenti

N.	Descrizione	Materiale	Quantità	Note
①	Testata anteriore	Lega d'alluminio	1	Anodizzato bianco
②A	Testata posteriore N	Lega d'alluminio	1	Anodizzato bianco
②B	Testata posteriore E	Lega d'alluminio	1	Anodizzato bianco
②C	Testata posteriore F	Lega d'alluminio	1	Anodizzato bianco
②D	Testata posteriore Y	Lega d'alluminio	1	Anodizzato bianco
③	Tubo	Acciaio inox	1	
④	Stelo	Acciaio inox	1	
⑤A	Pistone A	Ottone	1	
⑤B	Pistone B	Ottone	2	(pistone magnetico)

N.	Descrizione	Materiale	Quantità	Note
⑥	Bussola	Bronzo sinterizzato	1	(solo per esecuz. magnetica)
⑦	Anello magnetico		1	
⑧	Paracolpi	Uretano	2	(2 per esecuz. magnetica)
⑨	Guarnizione pistone	NBR	1	
⑩	Guarnizione tubo	NBR	2	
⑪	Guarnizione stelo	NBR	1	
⑫	Guarnizione tenuta pistone	NBR	2	Nichelato
⑬	Dado estremità stelo	Acciaio al carbonio	1	Nichelato
⑭	Dado di montaggio	Acciaio al carbonio	1	

Ulteriori informazioni

catalogo

[C85_C75-A_IT.pdf](#)

Prodotti correlati



D-M9N

D-**PC, Sensori con connettore pre-cablato



D-M9NW

D-**PC, Sensori con connettore pre-cablato



D-A96

A90/A93/A96, Sensori reed, Montaggio diretto, Grommet, In linea



AS1201F-M5-04A

AS*2/3*1F-A, Regolatore di flusso con raccordo istantaneo, Tipo bloccabile, Tipo Gomito/Universale



AS1301F-M5-04A

AS*2/3*1F-A, Regolatore di flusso con raccordo istantaneo, Tipo bloccabile, Tipo Gomito/Universale



AS2002F-04A

AS*2F-A, Regolatore di flusso con raccordi istantanei, Tipo in linea, Tipo bloccabile



KQ2H04-M5A

KQ2H, raccordo istantaneo colore bianco - D'estremità diritto



TU0604BU-20

TU, tubi in poliuretano, sistema metrico



AR

AR10-60, regolatore modello modulare



SY

SY3000/5000/7000, Sottobase singola, Conforme a IP67



RB

RB, deceleratore idraulico