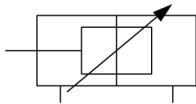


## C(D)85, cilindro ISO, doppio effetto, stelo semplice

### CD85N10-40C-B

#### Scheda tecnica

La serie C85 è conforme alle norme ISO 6432 e CETOP RP52P. La serie C85 è disponibile in diametri da 8 mm fino a 25 mm, con corse standard comprese fra 10 mm e 300 mm. Un originale sistema di guarnizioni stelo evita l'ingresso di polvere e l'efficacia della tenuta è tale da consentire l'impiego della serie C85 anche in ambienti con elevata presenza di polvere. Grazie alle guarnizioni resistenti all'abrasione e alle tenute anteriori sostituibili, la serie C85 offre una durata eccezionale.

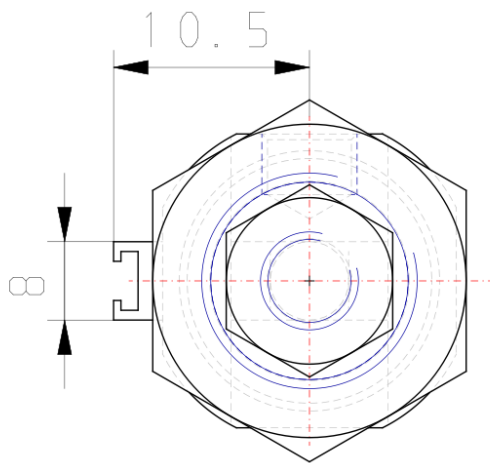
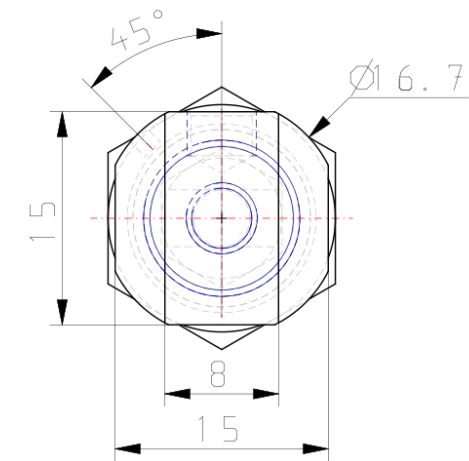


*Cilindro doppio effetto con ammortizzo regolabile su entrambe le estremità, stelo semplice*

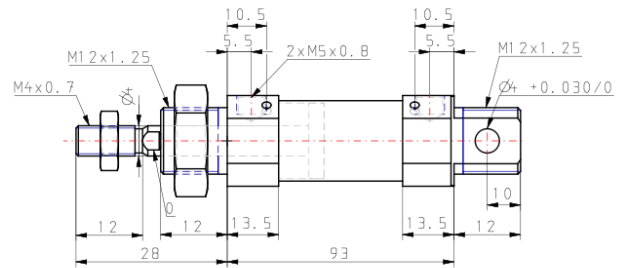
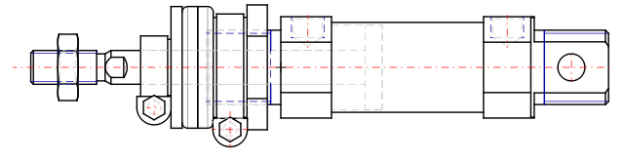
## specifiche standard

Anello magnetico	anello magnetico incorporato
Montaggio	Esecuzione Base con Cerniera Integrata
Diametro	10mm
Corsa	40 mm
Ammortizzo	ammortizzo pneumatico
Soffietto protezione stelo	Nessuno
Tipo montaggio sensore magnetico	a fascetta
Pressione media	Aria
Massima temperatura della pressione media	80°C
Massima temperatura della pressione media con magnete	60°C
Minima temperatura della pressione media	-20°C [senza congelamento]
Minima temperatura della pressione media con magnete	-10°C [senza congelamento]
Pressione massima di esercizio	1 MPa
Pressione minima di esercizio	0.08 MPa
Pressione di prova	1.5 Mpa
Massima temperatura ambiente	80°C
Massima temperatura ambiente con magnete	60°C
Minima temperatura ambiente	-20°C
Minima temperatura ambiente con magnete	-10°C
Conforme alle Direttive Europee RoHS	Non conforme
Numero di connessioni pneumatiche	2 pz.
Collegamento ingresso pneumatico	M5
Attacco uscita pneumatico	M5
Modo di funzionamento dell'azionamento	Doppio effetto
Forza teorica del cilindro, corsa di avanzamento (a 0,5 MPa)	39.3 N
Forza teorica del cilindro, corsa di ritorno (a 0,5 MPa)	33.0 N
Velocità massima del pistone	1500 mm/s
Tipo di ammortizzazione	Air cushion
Il dado d'estremità stelo	Filettatura esterna
Forma geometrica dello stelo	Passante singola
Filettatura maschio	M4
Materiale tubo utilizzabile	PU
Peso	0.062 kg

## Dimensioni



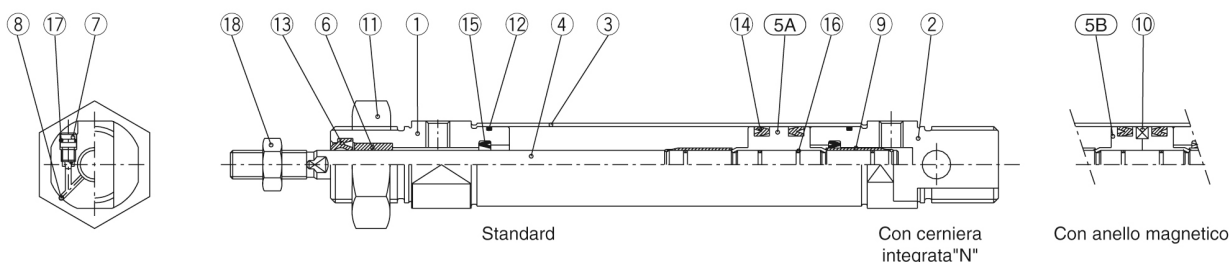
( $\varnothing 20$ ,  $\varnothing 25$ )



## Costruzioni

### Doppio effetto: Stelo semplice

C□85□10 a 16 Ammortizzo pneumatico (Il disassemblaggio non è possibile)



### Componenti

No.	Descrizione	Materiale	Quantità	Note
1	Testata anteriore	Lega d'alluminio	1	Anodizzato bianco
2	Testata posterioreN	Lega d'alluminio	1	Anodizzato bianco
3	Tubo	Acciaio inossidabile	1	
4	Stelo	Acciaio inossidabile	1	
5A	Pistone A	Ottone	1	
5B	Pistone B	Ottone	2	(Pistone magnetico)
6	Bussola	Bronzo sinterizzato	1	
7	Vite regolazione amm.	Acciaio inossidabile	2	
8	Sfera in acciaio	Acciaio per cuscinetti	2	

No.	Descrizione	Materiale	Quantità	Note
9	Anello ammortizzo	Ottone	2	
0	Anello magnetico		1	
1	Dado di montaggio	Acciaio al carbonio	1	Nichelato
2	Guarnizione tubo	NBR	2	
3	Guarnizione stelo	NBR	1	
4	Guarnizione tenuta pistone	NBR	2	
5	Guarnizione	NBR	2	
6	Guarnizione pistone e guarnizione amm.	NBR	3	
7	Guarnizione ad ago	NBR	2	Nichelato
8	Dado estremità stelo	Acciaio al carbonio	1	

## Ulteriori informazioni

catalogo

[C85\\_C75-A\\_IT.pdf](#)

## Prodotti correlati



**D-M9N**  
D-\*\*PC, Sensori con connettore pre-cablato



**D-M9NW**  
D-\*\*PC, Sensori con connettore pre-cablato



**D-A96**  
A90/A93/A96, Sensori reed, Montaggio diretto, Grommet, In linea



**AS1201F-M5-04A**  
AS\*2/3\*1F-A, Regolatore di flusso con raccordo istantaneo, Tipo bloccabile, Tipo Gomito/Universale



**AS1301F-M5-04A**  
AS\*2/3\*1F-A, Regolatore di flusso con raccordo istantaneo, Tipo bloccabile, Tipo Gomito/Universale



**AS1002F-04A**  
AS\*2F-A, Regolatore di flusso con raccordi istantanei, Tipo in linea, Tipo bloccabile



**KQ2H04-M5A**  
KQ2H, raccordo istantaneo colore bianco - D'estremità diritto



**TU0604BU-20**  
TU, tubi in poliuretano, sistema metrico



**AR**  
AR\*25/35, regolatore ad azionamento pilotato



**SY**  
SY3000/5000/7000, Sottobase singola, Conforme a IP67



**RB**  
RB, deceleratore idraulico