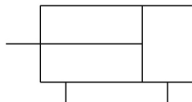


C(D)85, cilindro ISO, doppio effetto, stelo semplice

CD85N10-30-B

Scheda tecnica

La serie C85 è conforme alle norme ISO 6432 e CETOP RP52P. La serie C85 è disponibile in diametri da 8 mm fino a 25 mm, con corse standard comprese fra 10 mm e 300 mm. Un originale sistema di guarnizioni stelo evita l'ingresso di polvere e l'efficacia della tenuta è tale da consentire l'impiego della serie C85 anche in ambienti con elevata presenza di polvere. Grazie alle guarnizioni resistenti all'abrasione e alle tenute anteriori sostituibili, la serie C85 offre una durata eccezionale.

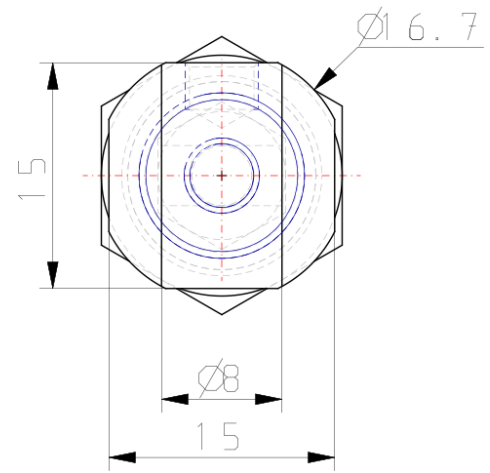
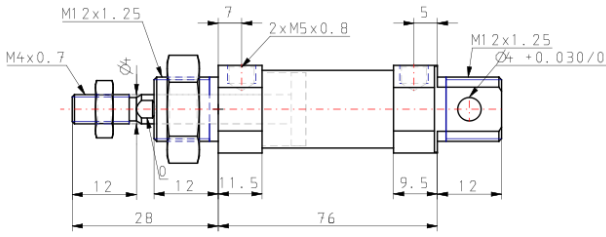


Cilindro doppio effetto, stelo semplice

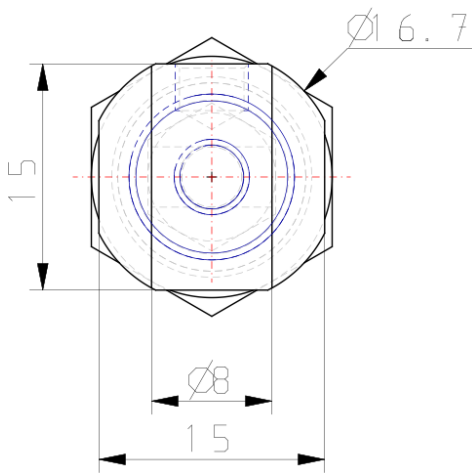
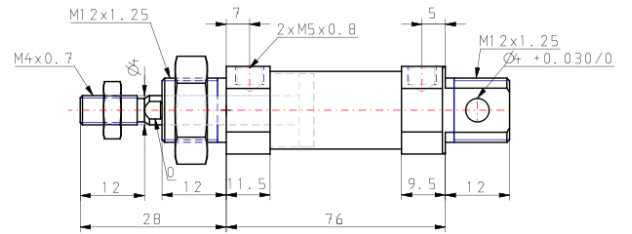
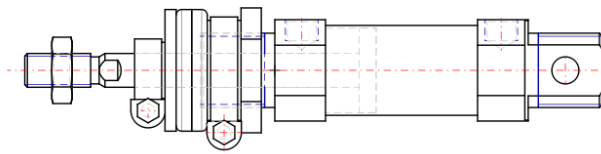
specifiche standard

| | |
|--|--|
| Anello magnetico | anello magnetico incorporato |
| Montaggio | Esecuzione Base con Cerniera Integrata |
| Diametro | 10mm |
| Corsa | 30 mm |
| Ammortizzo | Paracolpi elastici |
| Soffietto protezione stelo | Nessuno |
| Tipo montaggio sensore magnetico | a fascetta |
| Pressione media | Aria |
| Massima temperatura della pressione media | 80°C |
| Massima temperatura della pressione media con magnete | 60°C |
| Minima temperatura della pressione media | -20°C [senza congelamento] |
| Minima temperatura della pressione media con magnete | -10°C [senza congelamento] |
| Pressione massima di esercizio | 1 MPa |
| Pressione minima di esercizio | 0.08 MPa |
| Pressione di prova | 1.5 Mpa |
| Massima temperatura ambiente | 80°C |
| Massima temperatura ambiente con magnete | 60°C |
| Minima temperatura ambiente | -20°C |
| Minima temperatura ambiente con magnete | -10°C |
| Conforme alle Direttive Europee RoHS | Non conforme |
| Numero di connessioni pneumatiche | 2 pz. |
| Collegamento ingresso pneumatico | M5 |
| Attacco uscita pneumatico | M5 |
| Modo di funzionamento dell'azionamento | Doppio effetto |
| Forza teorica del cilindro, corsa di avanzamento (a 0,5 MPa) | 39.3 N |
| Forza teorica del cilindro, corsa di ritorno (a 0,5 MPa) | 33.0 N |
| Velocità massima del pistone | 1500 mm/s |
| Tipo di ammortizzazione | Rubber bumper |
| Il dado d'estremità stelo | Filettatura esterna |
| Forma geometrica dello stelo | Passante singola |
| Filettatura maschio | M4 |
| Materiale tubo utilizzabile | PU |
| Peso | 0.059 kg |

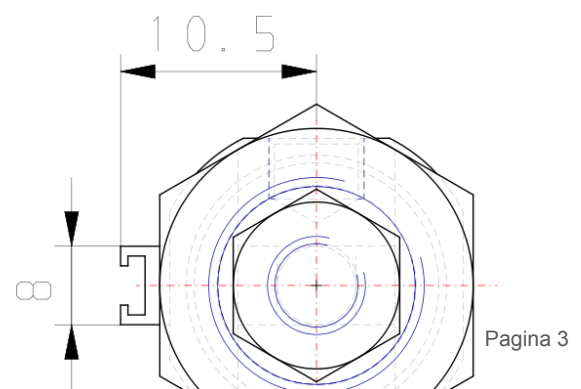
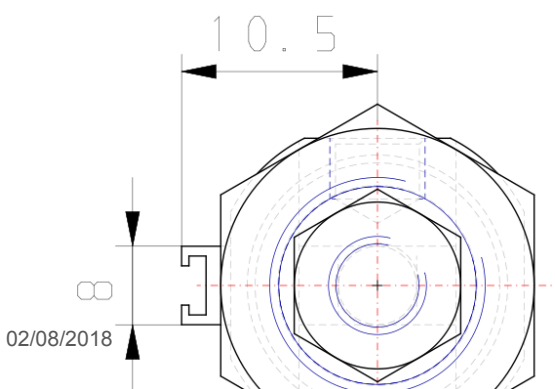
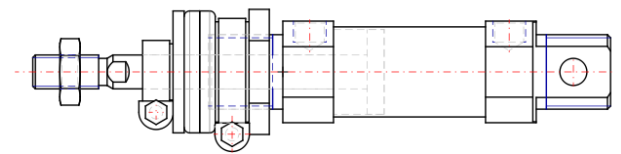
Dimensioni



($\varnothing 0$, $\varnothing 5$)



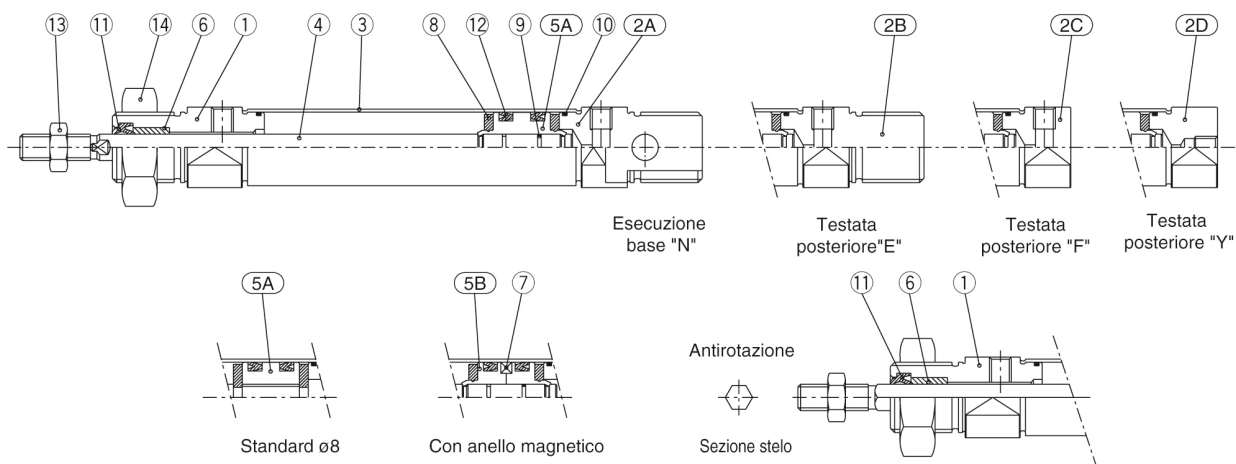
($\varnothing 0$, $\varnothing 5$)



Costruzioni

Doppio effetto: Stelo semplice

C□85□8 a 16 Paracolpi elastici (Il disassemblaggio non è possibile)



Componenti

| N. | Descrizione | Materiale | Quantità | Note |
|----|----------------------|------------------|----------|---------------------|
| ① | Testata anteriore | Lega d'alluminio | 1 | Anodizzato bianco |
| ②A | Testata posteriore N | Lega d'alluminio | 1 | Anodizzato bianco |
| ②B | Testata posteriore E | Lega d'alluminio | 1 | Anodizzato bianco |
| ②C | Testata posteriore F | Lega d'alluminio | 1 | Anodizzato bianco |
| ②D | Testata posteriore Y | Lega d'alluminio | 1 | Anodizzato bianco |
| ③ | Tubo | Acciaio inox | 1 | |
| ④ | Stelo | Acciaio inox | 1 | |
| ⑤A | Pistone A | Ottone | 1 | |
| ⑤B | Pistone B | Ottone | 2 | (pistone magnetico) |

| N. | Descrizione | Materiale | Quantità | Note |
|----|----------------------------|---------------------|----------|------------------------------|
| ⑥ | Bussola | Bronzo sinterizzato | 1 | (solo per esecuz. magnetica) |
| ⑦ | Anello magnetico | | 1 | |
| ⑧ | Paracolpi | Uretano | 2 | (2 per esecuz. magnetica) |
| ⑨ | Guarnizione pistone | NBR | 1 | |
| ⑩ | Guarnizione tubo | NBR | 2 | |
| ⑪ | Guarnizione stelo | NBR | 1 | |
| ⑫ | Guarnizione tenuta pistone | NBR | 2 | Nichelato |
| ⑬ | Dado estremità stelo | Acciaio al carbonio | 1 | Nichelato |
| ⑭ | Dado di montaggio | Acciaio al carbonio | 1 | |

Ulteriori informazioni

catalogo

[C85_C75-A_IT.pdf](#)

Prodotti correlati



D-M9N

D-**PC, Sensori con connettore pre-cablato



D-M9NW

D-**PC, Sensori con connettore pre-cablato



D-A96

A90/A93/A96, Sensori reed, Montaggio diretto, Grommet, In linea



AS1201F-M5-04A

AS*2/3*1F-A, Regolatore di flusso con raccordo istantaneo, Tipo bloccabile, Tipo Gomito/Universale



AS1301F-M5-04A

AS*2/3*1F-A, Regolatore di flusso con raccordo istantaneo, Tipo bloccabile, Tipo Gomito/Universale



AS1002F-04A

AS*2F-A, Regolatore di flusso con raccordi istantanei, Tipo in linea, Tipo bloccabile



KQ2H04-M5A

KQ2H, raccordo istantaneo colore bianco - D'estremità diritto



TU0604BU-20

TU, tubi in poliuretano, sistema metrico



AR

AR10-60, regolatore modello modulare



SY

SY3000/5000/7000, Sottobase singola, Conforme a IP67



RB

RB, deceleratore idraulico