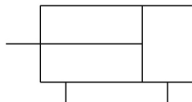


## C(D)85, cilindro ISO, doppio effetto, stelo semplice

### CD85N10-100-B

#### Scheda tecnica

La serie C85 è conforme alle norme ISO 6432 e CETOP RP52P. La serie C85 è disponibile in diametri da 8 mm fino a 25 mm, con corse standard comprese fra 10 mm e 300 mm. Un originale sistema di guarnizioni stelo evita l'ingresso di polvere e l'efficacia della tenuta è tale da consentire l'impiego della serie C85 anche in ambienti con elevata presenza di polvere. Grazie alle guarnizioni resistenti all'abrasione e alle tenute anteriori sostituibili, la serie C85 offre una durata eccezionale.

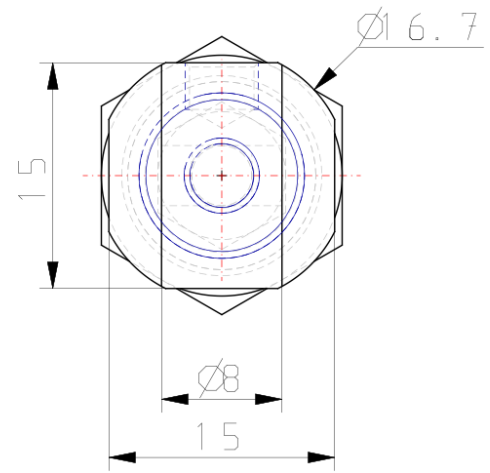
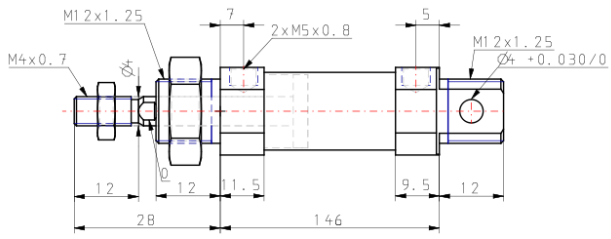


*Cilindro doppio effetto, stelo semplice*

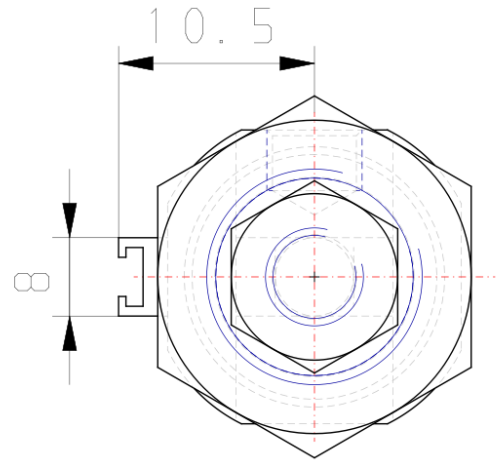
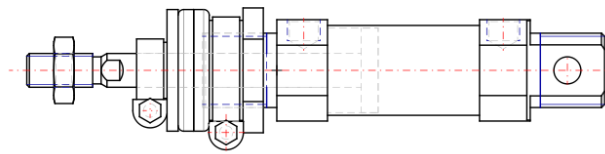
## specifiche standard

Anello magnetico	anello magnetico incorporato
Montaggio	Esecuzione Base con Cerniera Integrata
Diametro	10mm
Corsa	100 mm
Ammortizzo	Paracolpi elastici
Soffietto protezione stelo	Nessuno
Tipo montaggio sensore magnetico	a fascetta
Pressione media	Aria
Massima temperatura della pressione media	80°C
Massima temperatura della pressione media con magnete	60°C
Minima temperatura della pressione media	-20°C [senza congelamento]
Minima temperatura della pressione media con magnete	-10°C [senza congelamento]
Pressione massima di esercizio	1 MPa
Pressione minima di esercizio	0.08 MPa
Pressione di prova	1.5 Mpa
Massima temperatura ambiente	80°C
Massima temperatura ambiente con magnete	60°C
Minima temperatura ambiente	-20°C
Minima temperatura ambiente con magnete	-10°C
Conforme alle Direttive Europee RoHS	Conforme
Numero di connessioni pneumatiche	2 pz.
Collegamento ingresso pneumatico	M5
Attacco uscita pneumatico	M5
Modo di funzionamento dell'azionamento	Doppio effetto
Forza teorica del cilindro, corsa di avanzamento (a 0,5 MPa)	39.3 N
Forza teorica del cilindro, corsa di ritorno (a 0,5 MPa)	33.0 N
Velocità massima del pistone	1500 mm/s
Tipo di ammortizzazione	Rubber bumper
Il dado d'estremità stelo	Filettatura esterna
Forma geometrica dello stelo	Passante singola
Filettatura maschio	M4
Peso	0.200 kg

# Dimensioni



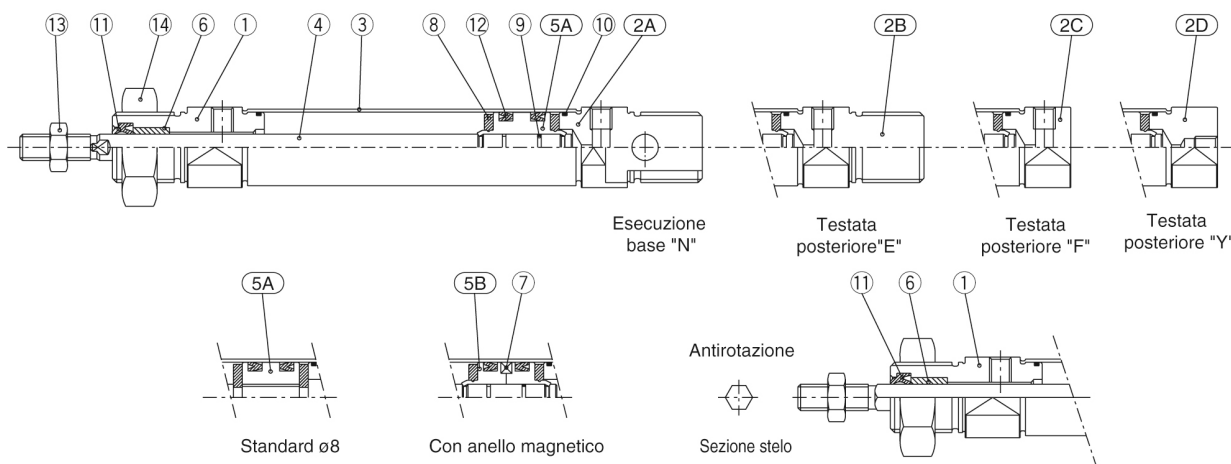
( $\varnothing 20$ ,  $\varnothing 25$ )



## Costruzioni

### Doppio effetto: Stelo semplice

C□85□8 a 16 Paracolpi elastici (Il disassemblaggio non è possibile)



### Componenti

N.	Descrizione	Materiale	Quantità	Note
①	Testata anteriore	Lega d'alluminio	1	Anodizzato bianco
②A	Testata posteriore N	Lega d'alluminio	1	Anodizzato bianco
②B	Testata posteriore E	Lega d'alluminio	1	Anodizzato bianco
②C	Testata posteriore F	Lega d'alluminio	1	Anodizzato bianco
②D	Testata posteriore Y	Lega d'alluminio	1	Anodizzato bianco
③	Tubo	Acciaio inox	1	
④	Stelo	Acciaio inox	1	
⑤A	Pistone A	Ottone	1	
⑤B	Pistone B	Ottone	2	(pistone magnetico)

N.	Descrizione	Materiale	Quantità	Note
⑥	Bussola	Bronzo sinterizzato	1	(solo per esecuz. magnetica)
⑦	Anello magnetico		1	
⑧	Paracolpi	Uretano	2	(2 per esecuz. magnetica)
⑨	Guarnizione pistone	NBR	1	
⑩	Guarnizione tubo	NBR	2	
⑪	Guarnizione stelo	NBR	1	
⑫	Guarnizione tenuta pistone	NBR	2	Nichelato
⑬	Dado estremità stelo	Acciaio al carbonio	1	Nichelato
⑭	Dado di montaggio	Acciaio al carbonio	1	

## Ulteriori informazioni

catalogo

[C85\\_C75-A\\_IT.pdf](#)

## Prodotti correlati



### D-M9N

D-\*\*PC, Sensori con connettore pre-cablato



### D-M9NW

D-\*\*PC, Sensori con connettore pre-cablato



### D-A96

A90/A93/A96, Sensori reed, Montaggio diretto, Grommet, In linea



### AS1201F-M5-04A

AS\*2/3\*1F-A, Regolatore di flusso con raccordo istantaneo, Tipo bloccabile, Tipo Gomito/Universale



### AS1301F-M5-04A

AS\*2/3\*1F-A, Regolatore di flusso con raccordo istantaneo, Tipo bloccabile, Tipo Gomito/Universale



### AS1002F-04A

AS\*2F-A, Regolatore di flusso con raccordi istantanei, Tipo in linea, Tipo bloccabile



### KQ2H04-M5A

KQ2H, raccordo istantaneo colore bianco - D'estremità diritto



### TU0604BU-20

TU, tubi in poliuretano, sistema metrico



### AR

AR10-60, regolatore modello modulare



### SY

SY3000/5000/7000, Sottobase singola, Conforme a IP67



### RB

RB, deceleratore idraulico