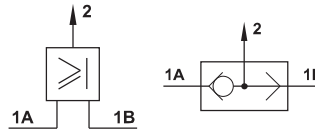




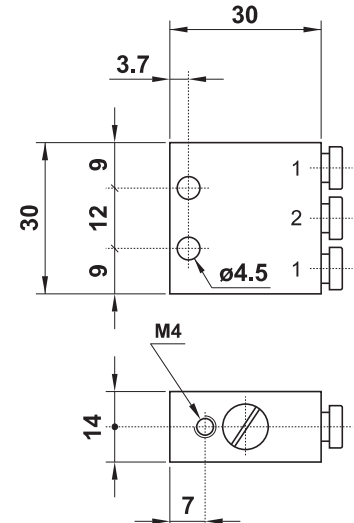
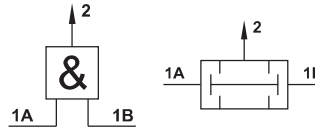
## 08.021.4 - OR PER LOGICA

elemento OR, raccordi automatici per tubo  $\varnothing 4$ , fissabile su squadretta  
OR element, push-in fittings for  $\varnothing 4$  tube, mountable on bracket



## 08.025.4 - AND PER LOGICA

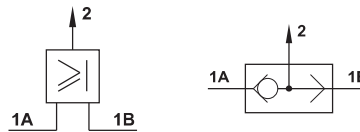
elemento AND, raccordi automatici per tubo  $\varnothing 4$ , fissabile su squadretta  
AND element, push-in fittings for  $\varnothing 4$  tube, mountable on bracket



3

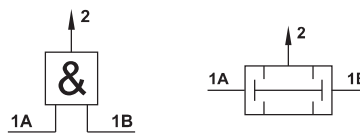
## 08.022.4 - OR SINGOLO M5

elemento OR, attacchi filettati M5  
OR element, M5 threaded ports



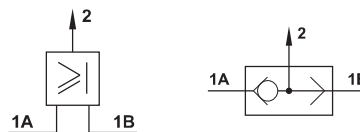
## 08.026.4 - AND SINGOLO M5

elemento AND, attacchi filettati M5  
AND element, M5 threaded ports



## 08.023.4 - OR SINGOLO 1/8

elemento OR, attacchi filettati G1/8"  
OR element, G1/8" threaded ports



## 08.027.4 - AND SINGOLO 1/8

elemento AND, attacchi filettati G1/8"  
AND element, G1/8" threaded ports



Modello Model	A	B	C
08.022.4	5.2	19.6	M5
08.026.4	5.2	19.6	M5
08.023.4	7	16	G1/8"
08.027.4	7	16	G1/8"

