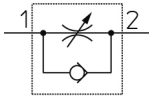


## In linea - AS\*2FS AS1002FS-06

Scheda tecnica

### Informazioni generali di prodotto

- Diam. est. tubo applicabile: da  $\varnothing$  3.2 a  $\varnothing$  12 mm e  $\varnothing$  1/8" a  $\varnothing$  1/2"
- Campo pressione d'esercizio: da 0.1 a 1 MPa.



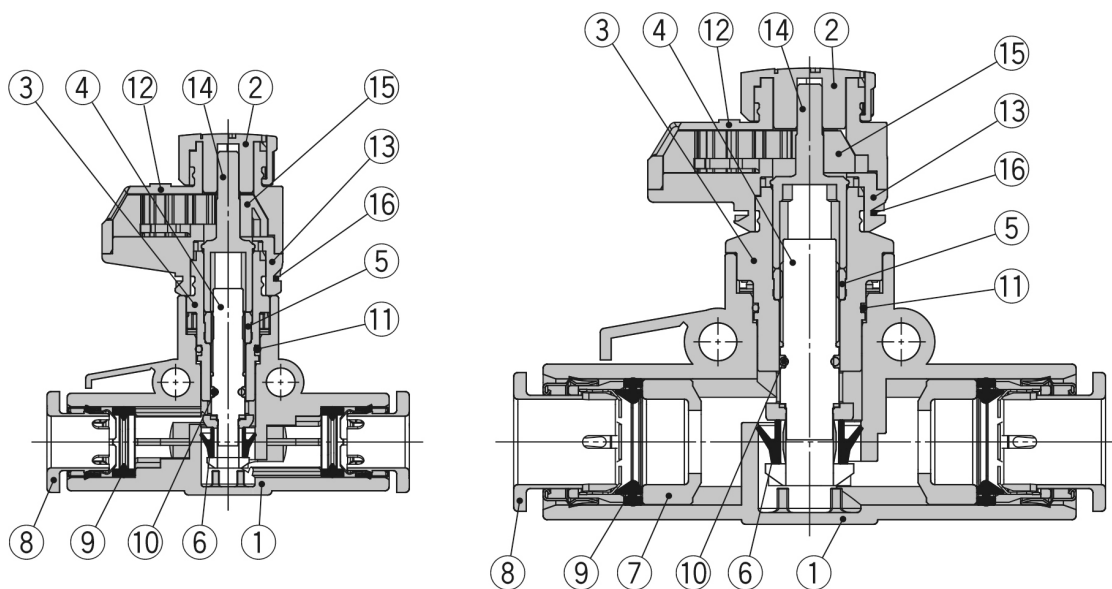
Valvola di non ritorno, valvola di controllo per  
flusso unidirezionale, regolabile

### Specifiche standard

Dimensione corpo	100 (M5 Standard)
Posizione indicatore	0°
Diametro esterno tubo applicabile	06 ( $\varnothing$ 6)
Fluido di pressione	Aria
Pressione massima di esercizio	1 MPa
Pressione minima di esercizio	0.1 MPa
Pressione di prova	1.5 MPa
Massima temperatura ambiente	60 °C
Minima temperatura ambiente	-5 °C
Materiale tubo utilizzabile	nylon, nylon morbido, poliuretano
Peso	0.006 Kg



## Costruzione



### Componenti

N.	Descrizione	Materiale	Nota
1	<b>Corpo A</b>	PBT	
2	<b>Manopola</b>	POM	
3	<b>Corpo B</b>	PBT	
4	<b>Spillo</b>	PBT	
5	<b>Guida spillo</b>	Ottone	Nichelato per elettrolisi
6	<b>Guarnizione a U</b>	HNBR	
7	<b>Distanziale</b>	PBT*1	
8	<b>Collare</b>	—	
9	<b>Guarnizione di tenuta</b>	NBR	
10	<b>O-ring</b>	NBR	
11	<b>O-ring</b>	NBR	
12	<b>Coperchio A</b>	POM	
13	<b>Coperchio B</b>	POM	
14	<b>Ad ingranaggi</b>	PPS	
15	<b>Ingranaggi indicatore</b>	POM	
16	<b>Graffa</b>	Acciaio inox	

\*1: I tipi AS3002FS□-11, AS4002FS□-11, AS4002FS□-13 sono in ottone nichelato per elettrolisi.

## Informazioni aggiuntive

Catalogo

[AS-FS-B\\_in-line\\_IT.pdf](#)