

# AC

## Distributori MIXED G1/8 - G 1/4 - G1/2

- Sistema di commutazione misto spola - otturatore
- Elevata portata
- Velocità di commutazione
- Elevato numero di manovre
- Azionamento: manuale, meccanico, pneumatico, elettrico
- Sottobasi modulari



### CARATTERISTICHE TECNICHE

Temperatura ambiente	-10 ÷ +45 °C		
Temperatura fluido	max +50 °C		
Fluido	aria filtrata 50 µm, lubrificata o non		
Sistema di commutazione	sistema misto ad otturatore		
Vie/Posizioni	5/2		
Pressione	max 10 bar		
Comando	pneumatico, elettrico, meccanico		
Ritorno	molla pneumomeccanica, pneumatico, elettrico		
Conessioni	G1/8	G1/4	G1/2
Diametro nominale (mm)	6	8	15
Portata nominale (NI/min)	1080	1600	4600

### CARATTERISTICHE COSTRUTTIVE

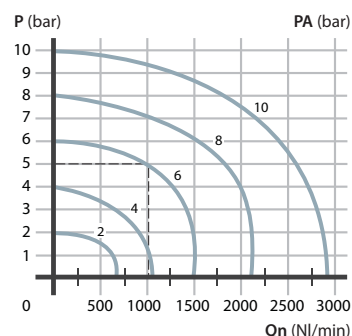
Corpo valvola	G1/8 - G1/4 = zama G1/2 = alluminio pressofuso
Guarnizioni	gomma nitrilica, poliuretano
Operatori	tecnopolimero
Spola	alluminio

### CARATTERISTICHE ELETTRICHE

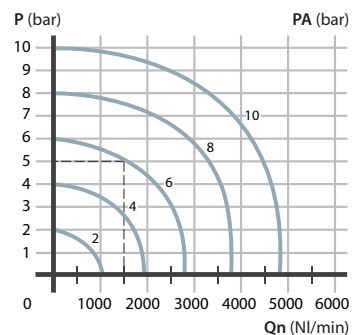
	G1/8	G1/4	G1/2
Elettropilota	U1		U2
Bobina	DA		DB
Assorbimento	3,5 W (DC) - 5 VA (AC)		11 W (DC) - 10 VA (AC)
Connettore	AM 5110		AM 5111
Tensione	12 V DC - 24 V DC - 24 V AC - 110 V AC - 230 V AC		
Comando manuale	a vite 2 posizioni		

### Caratteristiche di portata

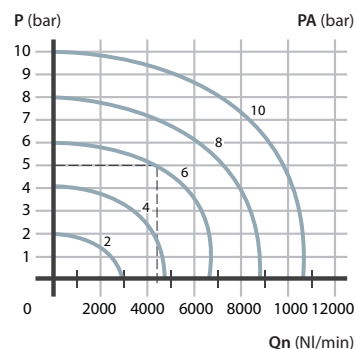
>> G1/8



>> G1/4



>> G1/2

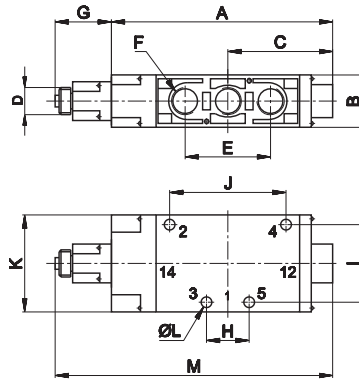


P = Pressione di utilizzo  
PA = Pressione di alimentazione  
Qn = Portata nominale

Azionamento meccanico indiretto con predisposizione per montaggio attuatori pneumatici, meccanici e manuali

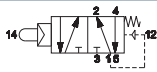


1 = Alimentazione  
2 - 4 = Utilizzo  
3 - 5 = Scarico  
14 = Comando  
12 = Ritorno



	G1/8	G1/4	G1/2
A	99	114	163
B	25	27	40
C	47	54	83
D	M14x1	M14x1	M14x1
E	36	44	80
F	G1/8	G1/4	G1/2
G	27	27	27
H	18	22	40
I	26	40	50
J	36	60	108
K	40	50	63
L	4,5	5,5	6,5
M	126	141	190

5/2



Simbolo	Attacco	Comando	Ritorno	Pressione bar	Peso Kg	Codice
	G1/8			1,8÷10	0,27	<b>AC-7010</b>
	G1/4	puntale a sfera	molla pneumomeccanica	2,3÷10	0,28	<b>AC-8010</b>
	G1/2			2÷10	0,33	<b>AC-9010</b>

ATTUATORI MANUALI

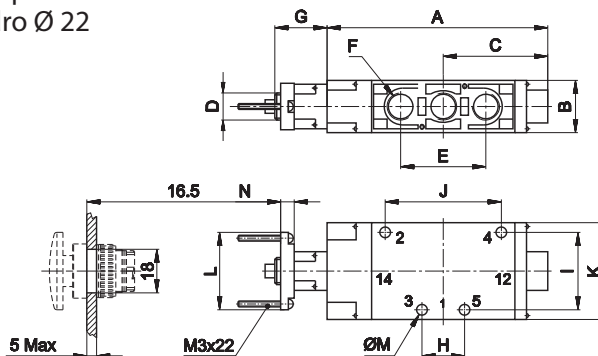
	Pulsante incassato	■ NERO ■ ROSSO ■ VERDE	AI-3511 AI-3512 AI-3513	
	Pulsante a fungo	■ ROSSO ■ NERO	AI-3514 AI-3516	
	Pulsante	■ VERDE ■ ROSSO ■ NERO	AI-3515 AI-3517 AI-3519	
	Selettore rotante	■ NERO	AI-3520	
	Selettore a leva rotante	■ NERO	AI-3521	
	Selettore a leva rotante	■ NERO	AI-3522	
	Selettore a leva rotante	■ NERO	AI-3523	
	Levetta	■ NERO	AI-3524	
	Leva omnidir.	■ NERO	AI-3525	
	Attuatore push pull	■ NERO	AI-3526	

ATTUATORI PNEUMATICI E MECCANICI

	Attuatore pneumatico	AI-3550	
	Attuatore pneumatico amplificato	AI-3551	
	Attuatore a rullo 1 posizione	AI-3560	
	Attuatore a sfera 1 posizione	AI-3562	
	Attuatore ad antenna omnidirezionale 1 posizione	AI-3563	
	Attuatore leva a rullo 1 posizione	AI-3570	
	Attuatore leva a rullo snodato 1 posizione Azionamento completo con corsa 2,5 mm, corsa max 4,7 mm	AI-3571	
	Attuatore con tasto 1 posizione	AI-3572	

Per dimensioni attuatori vedere sezione "Accessori>Attuatori e pulsanti"

Azionamento indiretto con predisposizione per montaggio attuatori da quadro Ø 22



1 = Alimentazione      14 = Comando  
 2 - 4 = Utilizzo        12 = Ritorno  
 3 - 5 = Scarico

	G1/8	G1/4	G1/2
A	99	114	163
B	25	27	40
C	47	54	83
D	M14x1	M14x1	M14x1
E	36	44	80
F	G1/8	G1/4	G1/2
G	27	27	27
H	18	22	40
I	26	40	50
J	36	60	108
K	40	50	63
L	40	40	40
M	4,5	5,5	6,5
N	7	7	7

Simbolo	Attacco	Comando	Ritorno	Pressione bar	Peso Kg	Codice
	G1/8	puntale a sfera	molla pneumomeccanica	1,8÷10	0,28	<b>AC-7013</b>
	G1/4			2,3÷10	0,29	<b>AC-8013</b>
	G1/2			2÷10	0,84	<b>AC-9013</b>
	G1/8	puntale a sfera	pneumatico amplificato	1÷10	0,29	<b>AC-7013P</b>
	G1/4			1÷10	0,28	<b>AC-8013P</b>
	G1/2			1÷10	0,83	<b>AC-9013P</b>

ATTUATORI MANUALI

	Pulsante incassato	<ul style="list-style-type: none"> <li>■ NERO AI-3511</li> <li>■ ROSSO AI-3512</li> <li>■ VERDE AI-3513</li> </ul>	
	Pulsante a fungo	<ul style="list-style-type: none"> <li>■ ROSSO AI-3514</li> <li>■ NERO AI-3516</li> </ul>	
	Pulsante	<ul style="list-style-type: none"> <li>■ VERDE AI-3515</li> <li>■ ROSSO AI-3517</li> <li>■ NERO AI-3519</li> </ul>	
	Selettore rotante	<ul style="list-style-type: none"> <li>■ NERO AI-3520</li> <li>■ NERO AI-3521</li> </ul>	
	Selettore a leva rotante	<ul style="list-style-type: none"> <li>■ NERO AI-3522</li> <li>■ NERO AI-3523</li> </ul>	
	Levetta	<ul style="list-style-type: none"> <li>■ NERO AI-3524</li> </ul>	
	Leva omnidir.	<ul style="list-style-type: none"> <li>■ NERO AI-3525</li> </ul>	
	Attuatore push pull	<ul style="list-style-type: none"> <li>■ NERO AI-3526</li> </ul>	

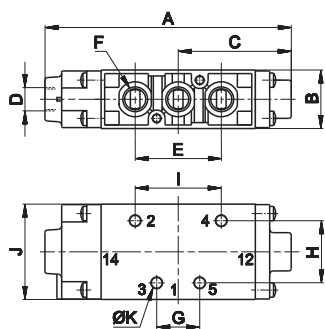
Per dimensioni attuatori vedere sezione "Accessori>Attuatori e pulsanti"

Singolo/doppio impulso pneumatico



	Simbolo	Attacco	Comando	Ritorno	Pressione bar	Tempo (ms)		Peso Kg	Codice
						Ecc.	Dis.		
<b>SINGOLO IMPULSO PNEUMATICO</b>									
5/2		G1/8	pneumatico amplificato	molla pneumomeccanica	1,8÷10	8	10	0,22	<b>AC-7100</b>
		G1/4			2,3÷10	10	10	0,23	<b>AC-8100</b>
		G1/2			2÷10	10	10	0,76	<b>AC-9100</b>
<b>DOPPIO IMPULSO PNEUMATICO</b>									
5/2		G1/8	pneumatico amplificato	pneumatico amplificato	1÷10	5	10	0,23	<b>AC-7120</b>
		G1/4			0,8÷10	6	6	0,21	<b>AC-8120</b>
		G1/2			0,8÷10	8	8	0,77	<b>AC-9120</b>

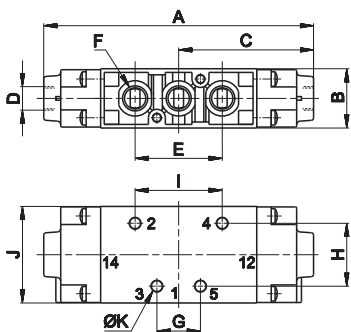
Singolo impulso pneumatico



- 1 = Alimentazione
- 2 - 4 = Utilizzo
- 3 - 5 = Scarico
- 14 = Comando
- 12 = Ritorno

	A	B	C	D	E	F	G	H	I	J	K
G1/8	103	25	47	G1/8	36	G1/8	18	26	36	40	4,5
G1/4	117	27	54	G1/8	44	G1/4	22	40	60	50	5,5
G1/2	165	40	82,5	G1/8	80	G1/2	40	50	108	63	6,5

Doppio impulso pneumatico



- 1 = Alimentazione
- 2 - 4 = Utilizzo
- 3 - 5 = Scarico
- 14 = Comando
- 12 = Ritorno

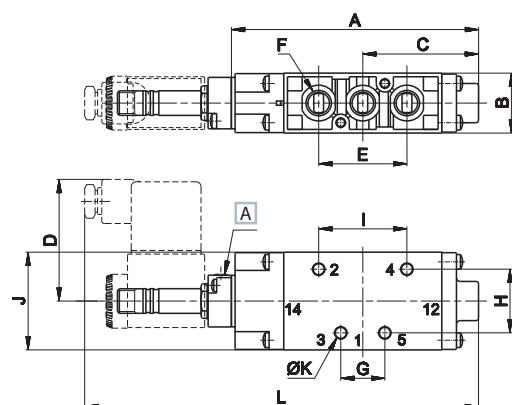
	A	B	C	D	E	F	G	H	I	J	K
G1/8	112	25	56	G1/8	36	G1/8	18	26	36	40	4,5
G1/4	126,5	25	63	G1/8	44	G1/4	22	40	60	50	5,5
G1/2	165	40	82,5	G1/8	80	G1/2	40	50	108	63	6,5

Singolo/doppio impulso elettrico



Simbolo	Attacco	Comando	Ritorno	Pressione bar	Tempo (ms)		Peso Kg	Codice	
					Ecc.	Dis.			
<b>SINGOLO IMPULSO ELETTRICO</b>									
5/2		G1/8	elettrico amplificato	molla pneumomeccanica	1,8÷10	18	20	0,27	<b>AC-7500</b>
		G1/4			2,3÷10	22	22	0,28	<b>AC-8500</b>
		G1/2			2÷10	23	30	1,1	<b>AC-9500</b>
<b>DOPPIO IMPULSO ELETTRICO</b>									
5/2		G1/8	elettrico amplificato	elettrico amplificato	1÷10	14	14	0,33	<b>AC-7520</b>
		G1/4			0,8÷10	14	14	0,31	<b>AC-8520</b>
		G1/2			0,8÷10	16	16	1,1	<b>AC-9520</b>

Singolo impulso elettrico

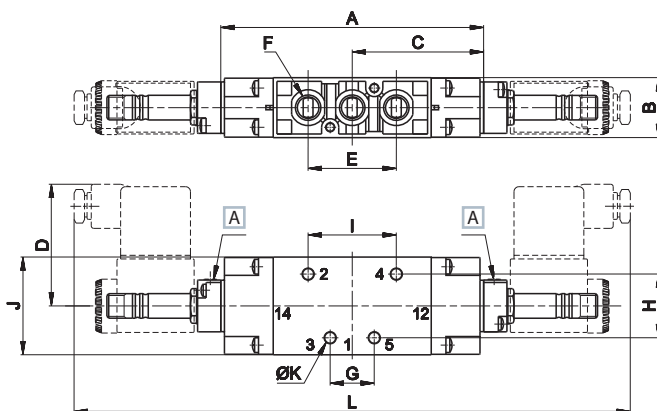


A Comando manuale

- 1 = Alimentazione
- 2 - 4 = Utilizzo
- 3 - 5 = Scarico
- 14 = Comando
- 12 = Ritorno

	A	B	C	D	E	F	G	H	I	J	K	L
G1/8	101	25	47	50	36	G1/8	18	26	36	40	4,5	164
G1/4	116	27	54	50	44	G1/4	22	40	60	50	5,5	180
G1/2	165	40	83	48	80	G1/2	40	50	108	63	6,5	241

Doppio impulso elettrico



A Comando manuale

- 1 = Alimentazione
- 2 - 4 = Utilizzo
- 3 - 5 = Scarico
- 14 = Comando
- 12 = Ritorno

	A	B	C	D	E	F	G	H	I	J	K	L
G1/8	107	25	53,5	50	36	G1/8	18	26	36	40	4,5	227
G1/4	124	27	62	50	44	G1/4	22	40	60	50	5,5	252
G1/2	164	40	80,5	48	80	G1/2	40	50	108	63	6,5	317

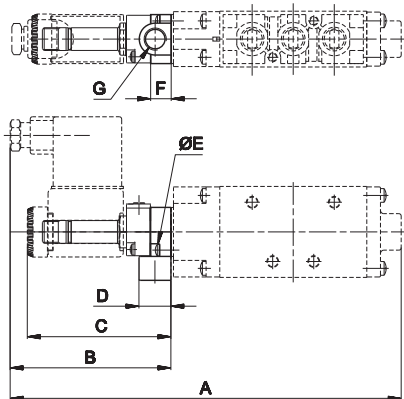
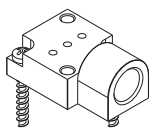
Dati tecnici bobine, vedi sezione "Accessori>Bobine"

Servoalimentazione esterna del pilota (solo versione U1) con piastrine di asservimento cod. AM - 5148 (vedi pagine seguenti)

Le elettrovalvole sono fornite senza bobina, connettore e ghiera di bloccaggio



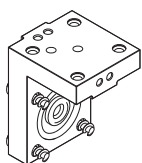
AM-5148



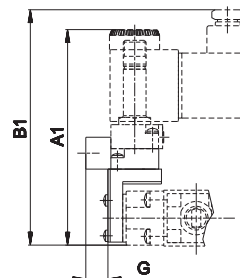
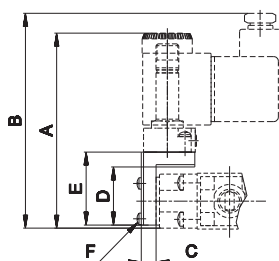
	G1/8	G1/4
A	171,5	186
B	70,5	70,5
C	63	63
D	14	14
E	2,9x10	2,9x10
F	9	9
G	G1/8	G1/8

Piastrina per servovalimentazione esterna  
peso: 0,03 Kg

AM-5151



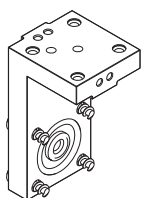
AM-5151 + AM-5148



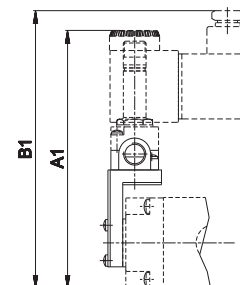
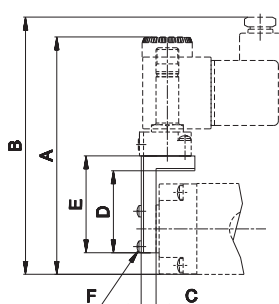
	G1/8	G1/4
A	87,7	88,7
A1	96,7	97,7
B	95,5	96,5
B1	104,5	105,5
C	6,5	6,5
D	25,5	25,5
E	32	32
F	2,9x10	2,9x10
G	9,7	9,7

Squadretta variante solenoide "H"  
peso: 0,035 Kg

AM-5152



AM-5152 + AM-5148



	G1/8	G1/4
A	106	111
A1	115	120
B	113,5	118,5
B1	122,5	127,5
C	6,5	6,5
D	36	36
E	42,5	42,5
F	2,9x10	2,9x10

Squadretta variante solenoide "P"  
peso: 0,05 Kg

