

# MICROREGOLATORE DI FLUSSO IN LINEA Serie RFL



## MICROREGOLATORE DI FLUSSO IN LINEA

Il microregolatore di flusso in linea svolge la funzione di regolare la velocità del pistone nei cilindri pneumatici.

Due le versioni disponibili:

tipo U (unidirezionale) regola il flusso solo in uno dei due sensi di passaggio dell'aria;

tipo B (bidirezionale) regola il flusso in entrambe i sensi di passaggio dell'aria.

Possibilità di regolazione: manuale o tramite cacciavite.

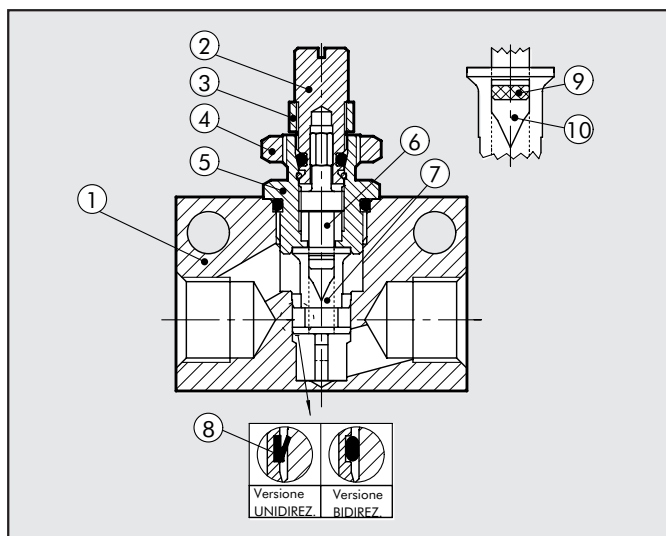
Temperatura max: 70°C (158°F)

Pressione max: 10 bar (1MPa ÷ 145 psi)

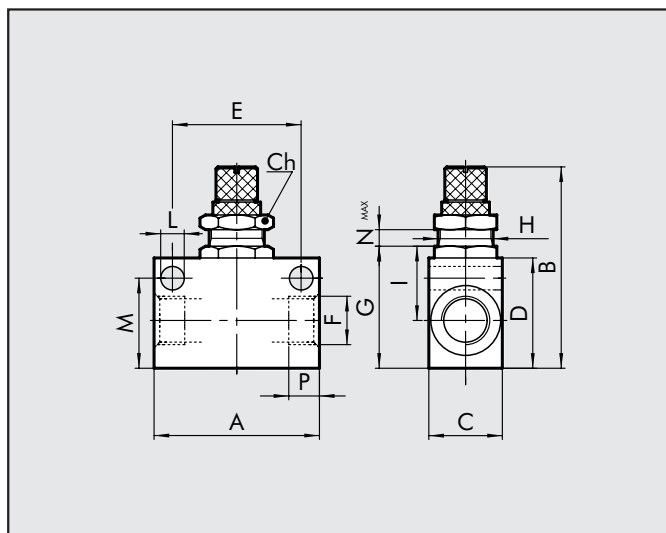


## COMPONENTI

- ① Blocchetto in alluminio
- ② Manopola di regolazione in ottone
- ③ Ghiera bloccaggio manopola in ottone
- ④ Ghiera bloccaggio parete in ottone
- ⑤ Nipplo in ottone
- ⑥ Spillo di regolazione in ottone
- ⑦ Inserto portaguarnizione in tecnopolimero
- ⑧ Guarnizione in NBR
- ⑨ Parte di spillo
- ⑩ Finestra di flusso

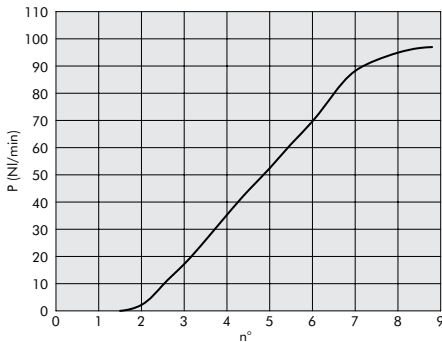


INGOMBRI	F	M5	1/8	1/4	3/8	1/2
P	4.2	7	8	10	11	
E	15	25	35	35	44	
H	M10x0.75	M12x1	M12x1	M15x1	M15x1	
Nmax	3.3	5.5	5	7.5	7.5	
A	21	31	45	50	59	
B	37	48	53.5	59	67	
C	14	16	20	25	30	
G	18	25	33	34	43.5	
I	11.6	15	22	22	24	
D	16	22	30	30	40	
M	12.5	18.2	24.5	25.5	35	
CH	12	16	16	20	20	
L	4.2	4.2	6.5	6.5	6.5	

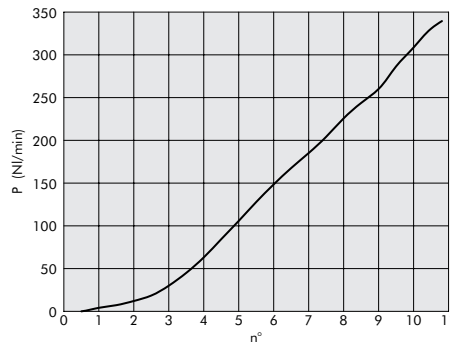


## CURVE DI PORTATA

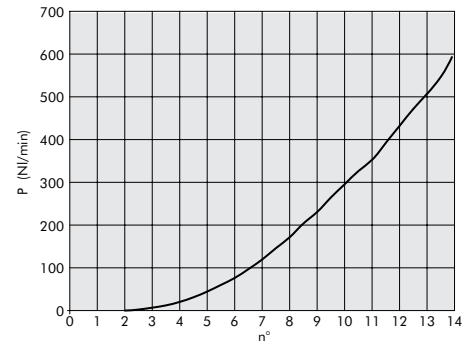
### RFL M5



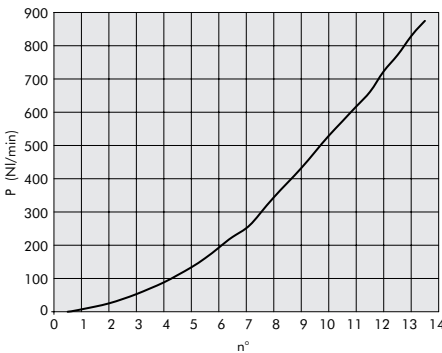
### RFL G 1/8"



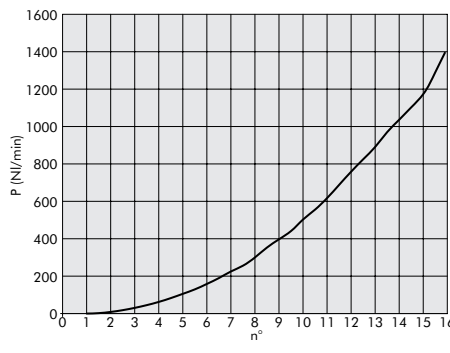
### RFL G 1/4"



### RFL G 3/8"

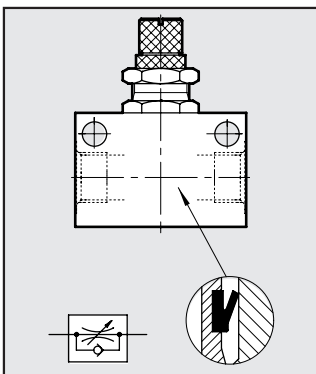


### RFL G 1/2"



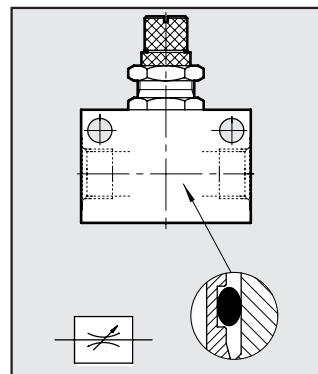
## CODICI DI ORDINAZIONE

### RFL U (UNIDIREZIONALE)



Cod.	Ref.
9041001	RFL U M5
9041002	RFL U 1/8
9041003	RFL U 1/4
9041004	RFL U 3/8
9041005	RFL U 1/2

### RFL B (BIDIREZIONALE)



Cod.	Ref.
9041201	RFL B M5
9041202	RFL B 1/8
9041203	RFL B 1/4
9041204	RFL B 3/8
9041205	RFL B 1/2

## RIDUTTORE CON MANOMETRO PER VALVOLE SERIE RMV

Il regolatore di pressione miniaturizzato con manometro per valvole, serie RMV, è espressamente pensato per montaggio sulle bocche di uscita delle valvole con attacco da 1/8". La sua ridotta dimensione trasversale permette il montaggio anche su isole di valvole di piccola dimensione; in particolare il corpo è largo 16,5mm e si monta perfettamente sulle valvole della serie Mach 16 per connessione elettrica multipla. Mediante l' RMV è così possibile differenziare la pressione di ogni singola uscita delle valvole: ad esempio montandola sulla bocca 2 e non sulla bocca 4, si può ridurre la pressione solo sulla bocca 2; montandone invece uno per ogni bocca, si potrà avere una pressione sulla bocca 2 diversa da quella della bocca 4 a sua volta minore della pressione di alimentazione (bocca 1). Le uscite dell'RMV sono 3 attacchi con filetti da 1/8" collegati pneumaticamente in parallelo. Su uno è montato un manometro di piccola dimensione, uno è tappato da un raccordo tipo A7 ed un terzo è libero, disponibile per montaggio di un raccordo. Per ulteriori informazioni vedere pag. 2.1/108.

