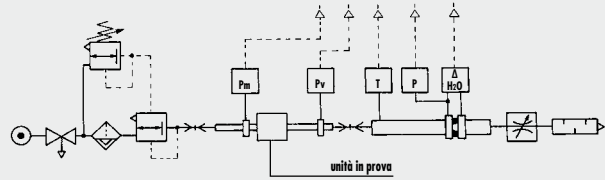
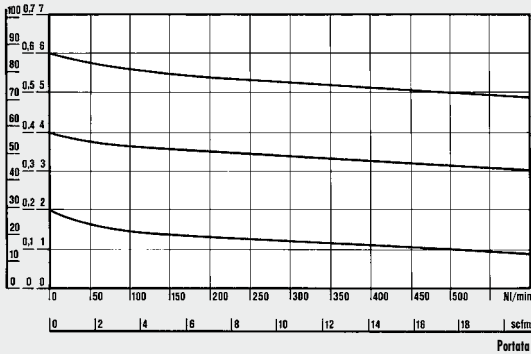


**CURVE DI PORTATA**

**MR**

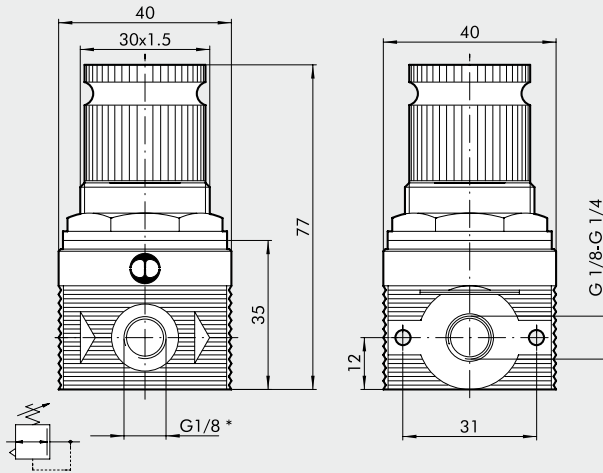
$P_m = 0.7 \text{ MPa}; 7 \text{ bar}; 102 \text{ psi}$   
Pressione regolata

psi kPa bar



• Prove di portata eseguite dal Dipartimento di Meccanica del Politecnico di Torino, utilizzando il banco di misura computerizzato e seguendo le indicazioni della raccomandazione CETOP RP50R (recepita dalla ISO DIS 6358-2) con misuratore a diaframma ISO 5167.

**DIMENSIONI**



\* Attacco manometrico

**SINOTTICO TAGLIE E VERSIONI**

MR	BIT	FC	1/8	02
ELEMENTO	TAGLIA	TIPO	ATTACCO FILETTATO	RANGE DI REGOLAZIONE
MR	BIT	FC = Fuga controllata SR = Scarico rapido = Standard	1/8" 1/4"	02 = 0 ÷ 2 bar 04 = 0 ÷ 4 bar 08 = 0 ÷ 8 bar 012 = 0 ÷ 12 bar
MRA		Versione senza scarico relieving (x ACQUA)		

**CODICI DI ORDINAZIONE**

Codice	Descrizione
<b>MICROREGOLATORE (MR)</b>	
5107004	MR BIT 1/8 012
5107001	MR BIT 1/8 02
5107002	MR BIT 1/8 04
5107003	MR BIT 1/8 08
5207004	MR BIT 1/4 012
5207001	MR BIT 1/4 02
5207002	MR BIT 1/4 04
5207003	MR BIT 1/4 08
<b>MICROREGOLATORE FUGA CONTROLLATA</b>	
5111001	MR BIT FC 1/8 02
5111002	MR BIT FC 1/8 04
5211001	MR BIT FC 1/4 02
5211002	MR BIT FC 1/4 04
<b>MICROREGOLATORE SCARICO RAPIDO</b>	
5102001	MR BIT SR 1/8 02
5102002	MR BIT SR 1/8 04
5102003	MR BIT SR 1/8 08
5102004	MR BIT SR 1/8 012
5202001	MR BIT SR 1/4 02
5202002	MR BIT SR 1/4 04
5202003	MR BIT SR 1/4 08
5202004	MR BIT SR 1/4 012
<b>MICROREGOLATORE ACQUA</b>	
5108001	MRA BIT 1/8 02
5108002	MRA BIT 1/8 04
5108003	MRA BIT 1/8 08
5108004	MRA BIT 1/8 012
5208001	MRA BIT 1/4 02
5208002	MRA BIT 1/4 04
5208003	MRA BIT 1/4 08
5208004	MRA BIT 1/4 012