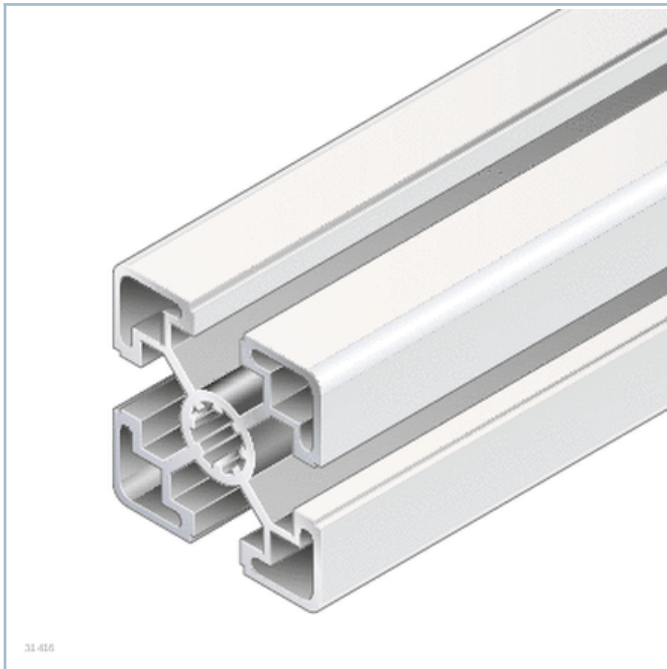
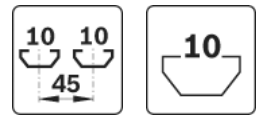


Profilato 45x45L



Descrizione del prodotto

[Lavorazione di profilati Quick & Easy](#)

[Introduzione profilati](#)

Dati tecnici

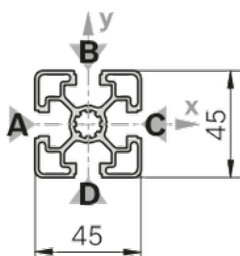
[Lavorazione di profilati Quick & Easy](#)

Dimensioni

Profilato 45x45L

45x45L

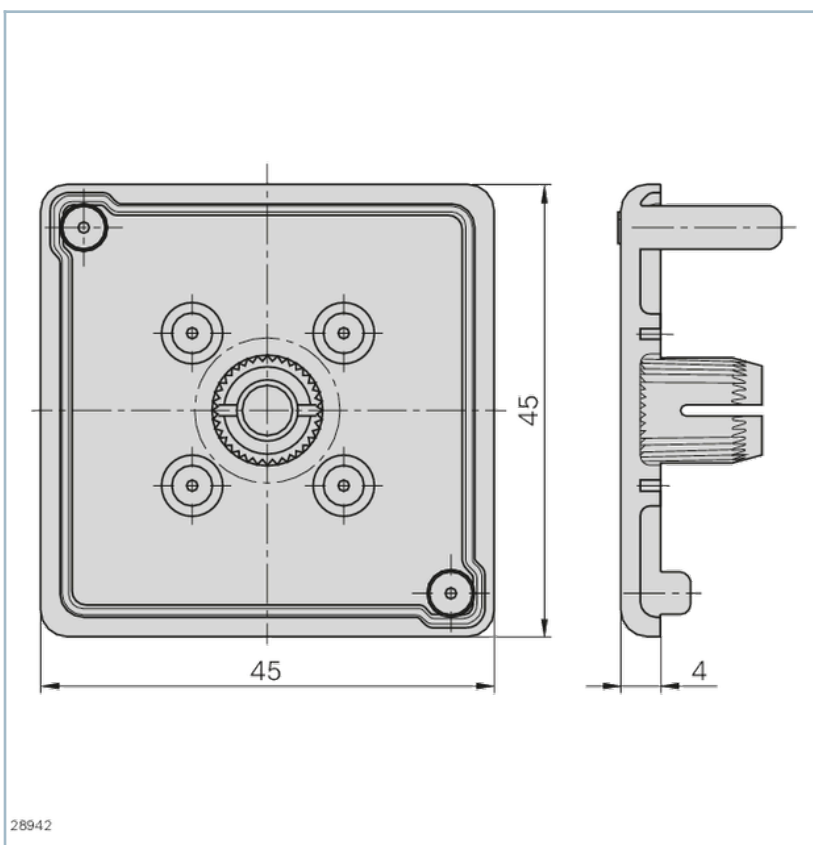
$A = 6,0 \text{ cm}^2$
 $I_x = 11,7 \text{ cm}^4$
 $I_y = 11,7 \text{ cm}^4$
 $W_x = 5,2 \text{ cm}^3$
 $W_y = 5,2 \text{ cm}^3$
 $I_t = 1,46 \text{ cm}^4$
 $W_t = 0,75 \text{ cm}^3$
 $m = 1,6 \text{ kg/m}$



19421



Cuffia 45x45



28942

Codici di ordinazione

È possibile utilizzare le seguenti cuffie con foro:





Cuffia con foro 45x45, grigio segnale (1x)

Cuffia con foro 45x45, nera (1x)

È possibile utilizzare le seguenti cuffie:

Cuffia 45x45, grigio segnale (1x)

Cuffia 45x45, nera (1x)

	L			ESD	N.
	mm				
Profilato 45x45L	50 ... 6.070		1		3842992425
Profilato 45x45L M12/-	60 ... 6.000		1		3842992426
Profilato 45x45L M12/M12	110 ... 6.000		1		3842992427
Profilato 45x45L M12/D17	90 ... 6.000		1		3842992960
Profilato 45x45L D9,8/D9,8	80 ... 6.000		1		3842992967
Profilato 45x45L D17/-	60 ... 6.000		1		3842992953
Profilato 45x45L D17/D17	80 ... 6.000		1		3842992954
Profilato 45x45L D17/D17V	80 ... 6.000		1		3842992956
Profilato 45x45L, 20XL=6070 mm	6.070	20			3842553611
Profilato 45x45L Q&E	50 ... 6.070		1		3842993737
Cuffia 45x45, grigio segnale			100		3842548752
Cuffia 45x45, nera			20		3842548753
Cuffia con foro 45x45, grigio segnale			20		3842548796
Cuffia con foro 45x45, nera			20		3842548797
Profilato 45x45L	6.070		1		3842553618

Lavorazioni di profilati Quick & Easy

Lavorazione standard dei profilati $L_{max} = 6000$ mm (osservare la lunghezza minima) ¹⁾	M12 / D9,8 / D17 / DB17 / F1 (A)
Lavorazione personalizzata dei profilati ($L_{max} = 4900$ mm) ²⁾	DI / DIS / MT / MTS / MI / MIS / DG

1) Nelle scanalature indicate

2) $DG_{max} = 45^\circ$; $L_{min1} / L_{min2} = 378 / 456$ mm