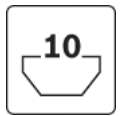
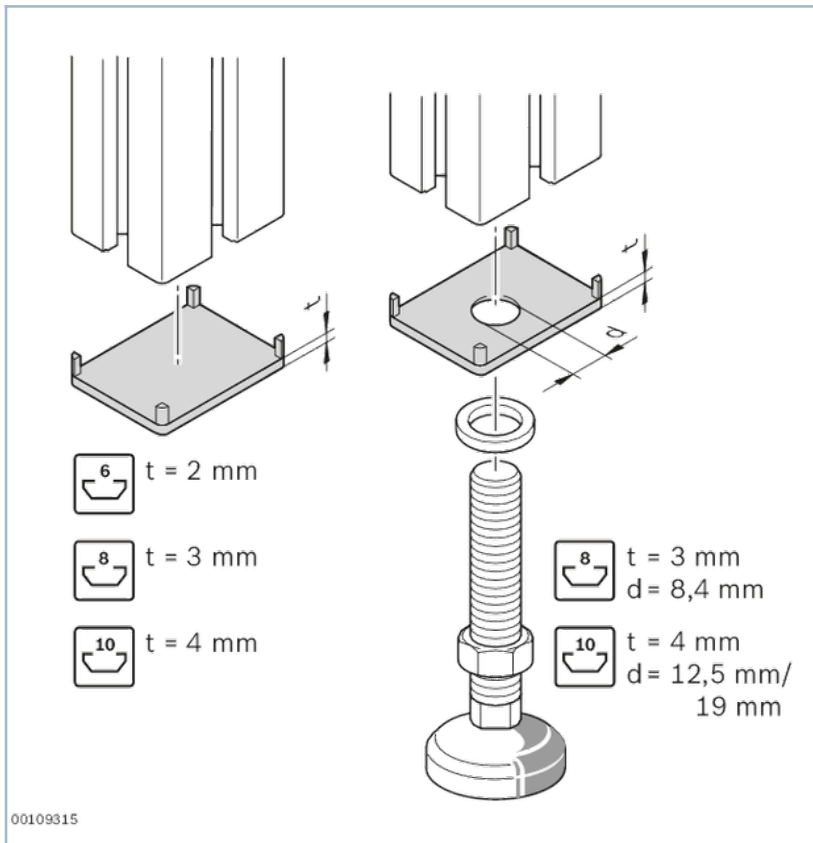


Abdeckkappe 45x45



- Abdeckkappe zur Vermeidung von Verletzungen an offenen Profilen
- Ansprechendes Design
- Abdeckkappe mit Loch zur Verwendung mit Gelenkfüßen und Rollen

Produktbeschreibung



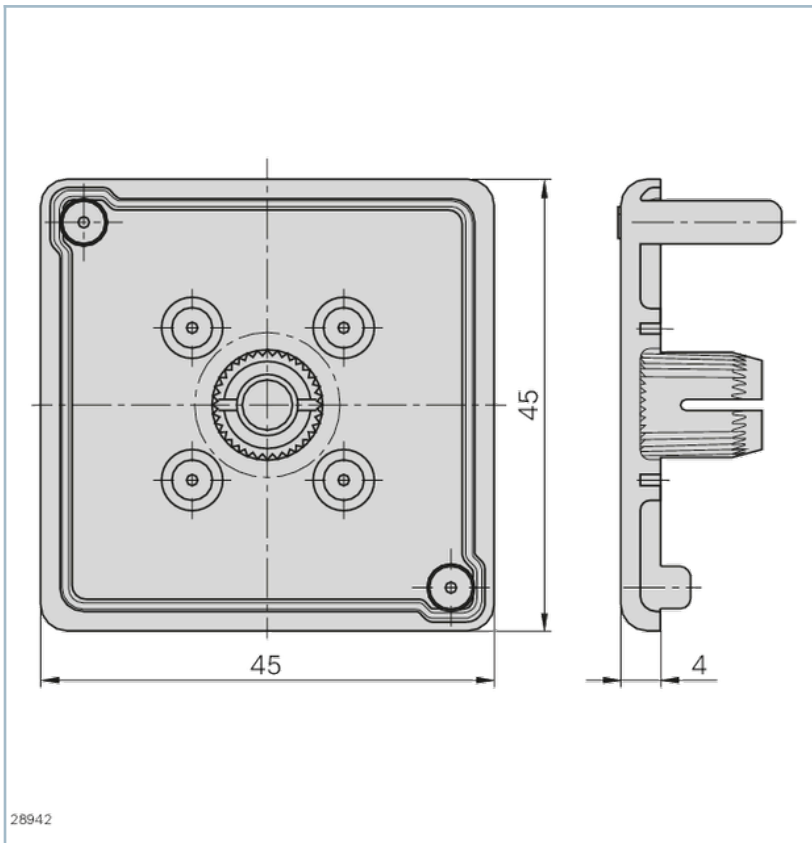
Einführung Strebenprofile

Technische Daten




Nr.	Material
3842548752	PP
3842548753	
3842548796	
3842548797	

Abmessungen

Abdeckkappe 45x45



Bestellangaben

		ESD	Nr.
Abdeckkappe 45x45, signalgrau	100		3842548752
Abdeckkappe 45x45, schwarz	20		3842548753
Abdeckkappe mit Loch 45x45, signalgrau	20		3842548796
Abdeckkappe mit Loch 45x45, schwarz	20		3842548797