

# Valvole ed elettrovalvole Serie 3

2x3/2, 3/2, 5/2 e 5/3 vie CC CO CP  
 Attacchi: G1/8 e G1/4



Le elettrovalvole della Serie 3 da G1/8 e da G1/4 sono state realizzate nelle versioni 2x3/2 - 3/2 - 5/2 e 5/3 nei due dispositivi fondamentali:

- con azionamento elettropneumatico e riposizionamento con molla meccanica
- con azionamento e riposizionamento elettropneumatico con servopilotaggio interno ed esterno.

Le valvole Serie 3 sono munite di intervento manuale che permette l'azionamento stabile e possono utilizzare i solenoidi della Serie U o G (22x22).

Le valvole 3/2 NC a comando pneumatico diventano NO quando l'alimentazione è sulla connessione 3.

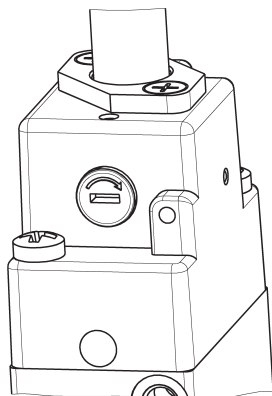
## CARATTERISTICHE GENERALI

<b>Costruzione</b>	a spola bilanciata
<b>Funzioni valvola</b>	2x3/2 - 3/2 - 5/2 - 5/3 CC CO CP
<b>Materiali</b>	corpo = AL spola = Inox guarnizioni = NBR
<b>Attacchi</b>	G1/8, G1/4
<b>Installazione</b>	in qualsiasi posizione
<b>Temperatura d'esercizio</b>	0 + 60°C (con aria secca - 20°C)
<b>Pressione d'esercizio</b>	vedi tabella
<b>Fluido</b>	aria filtrata senza lubrificazione. Nel caso si utilizzasse aria lubrificata, si consiglia olio ISOVG32 e di non interrompere mai la lubrificazione.

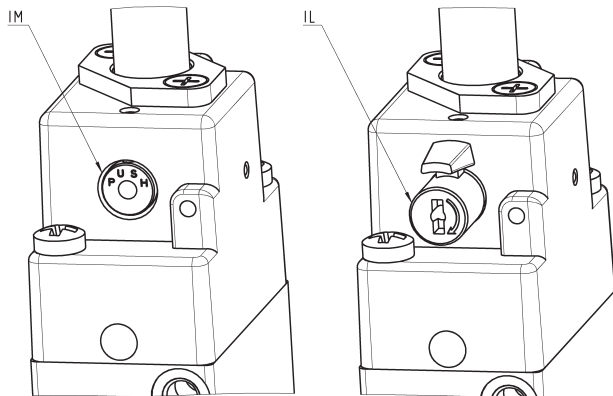
**ESEMPIO DI CODIFICA**

<b>3</b>	<b>3</b>	<b>8</b>	<b>D</b>	<b>-</b>	<b>015</b>	<b>-</b>	<b>02</b>	<b>-</b>	<b>U7</b>	<b>7</b>
----------	----------	----------	----------	----------	------------	----------	-----------	----------	-----------	----------

<b>3</b>	SERIE
<b>3</b>	NUMERO VIE - POSIZIONI: 3 = 3/2 NC 4 = 3/2 NO 5 = 5/2 6 = 5/3 CC 7 = 5/3 CO 8 = 5/3 CP 9 = 1x3/2 NC + 1x3/2 NO
<b>8</b>	ATTACCHI: 8 = G1/8 4 = G1/4
<b>D</b>	VERSIONE: = standard D = doppia valvola 2x3/2 L = per montaggio su convogliatore (solo per elettrovalvole 3/2 con attacchi G1/8)
<b>015</b>	AZIONAMENTO: 011 = doppio solenoide 015 = semplice solenoide ritorno molla 016 = semplice solenoide ritorno molla pneumatica E11 = doppio solenoide servopilotaggio esterno E15 = singolo solenoide servopilotaggio esterno 033 = pneumatico pneumatico 035 = pneumatico molla
<b>02</b>	INTERFACCIA SOLENOIDI: 02 = mecc. sol. 22 x 22
<b>U7</b>	INCAPSULAMENTO / DIMENSIONI SOLENOIDE: A8 = PPS / 30 x 30 G7 = PA / 22 x 22 G8 = PA / 30 x 30 (solo 24 V DC) G9 = PA / 22 x 58 H8 = PA 6 V0 / 30 x 30 U7 = PET / 22 x 22
<b>7</b>	TENSIONI SOLENOIDE: vedi sezione solenoidi a pag. 2.2.35.01 e seguenti
	TIPO DI INTERVENTO MANUALE: = bistabile standard IL = bistabile a levetta (disponibile su richiesta) IM = monostabile (disponibile su richiesta)

**TIPI DI INTERVENTO MANUALE**


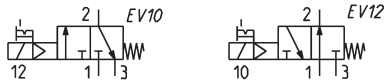
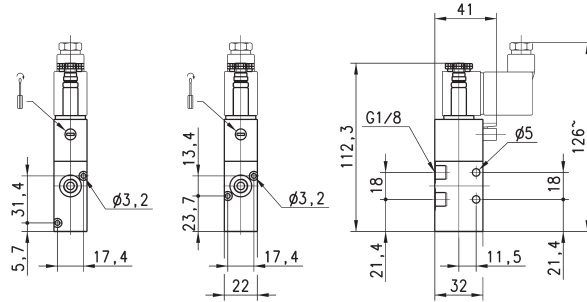
Esempio di elettrovalvola bistabile standard.



Esempio di elettrovalvola monostabile (IM) e di elettrovalvola bistabile a levetta (IL). Entrambe le versioni sono disponibili su richiesta. Per ordinarle è necessario aggiungere IM o IL alla fine del codice. Es. codice: 338D-015-02-U77IL.

Elettrovalvola 3/2 vie da G1/8, monostabile - Mod. 338... e Mod 348...

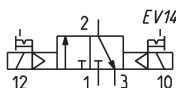
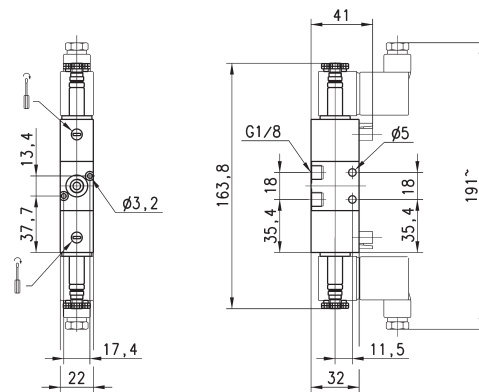
Elettrovalvole con azionamento elettropneumatico e riposizionamento a molla meccanica, disponibili nella versione NC (chiusa) o NO (aperta).



Mod.	Montaggio	Funzione	Portata (NI/min)	Pressione d'esercizio (bar)	Simbolo
338-015-02	in linea	3/2 NC	700	2,5 + 10	EV10
338L-015-02	su convogliatore	3/2 NC	700	2,5 + 10	EV10
348-015-02	in linea	3/2 NO	700	2,5 + 10	EV12
348L-015-02	su convogliatore	3/2 NO	700	2,5 + 10	EV12

Elettrovalvola 3/2 vie da G1/8, bistabile - Mod. 338...

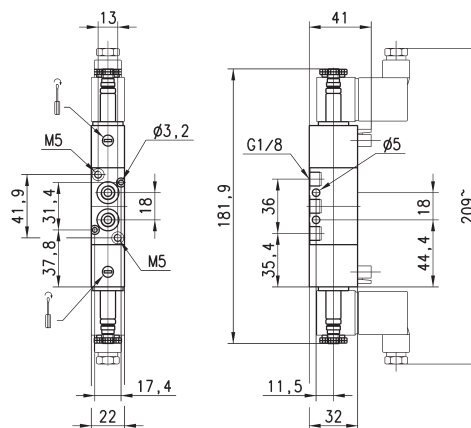
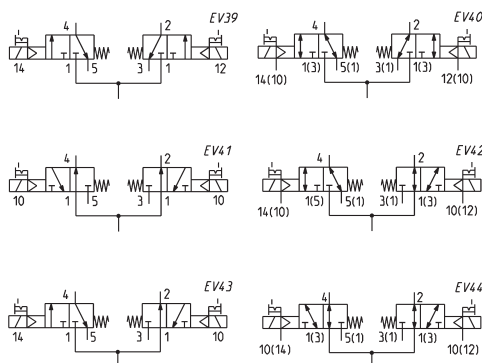
Elettrovalvole con azionamento e riposizionamento elettropneumatico che svolgono la funzione di NC(chiusa) o NO (aperta) in riferimento all'ultimo impulso ricevuto.



Mod.	Montaggio	Funzione	Portata (NI/min)	Pressione d'esercizio (bar)
338-011-02	in linea	3/2	700	1,5 + 10
338L-011-02	su convogliatore	3/2	700	1,5 + 10

**Elettrovalvola 2x3/2 vie da G1/8 - Mod. 338D..., 348D... e 398D...**

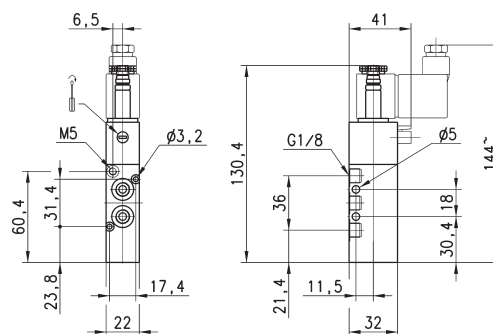
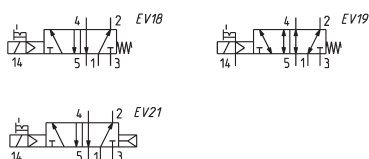
Elettrovalvole fornibili nelle versioni con 2 valvole 3/2 nello stesso corpo valvola.



Mod.	Funzione	Portata (NI/min)	Pressione d'esercizio (bar)	Pressione di pilotaggio (bar)	Simbolo
<b>338D-015-02</b>	2 x 3/2 NC	700	2,5 + 10	-	EV39
<b>348D-015-02</b>	2 x 3/2 NO	700	2,5 + 10	-	EV41
<b>338D-E15-02</b>	2 x 3/2 NC	700	-0,9 + 10	2,5 + 10	EV40
<b>348D-E15-02</b>	2 x 3/2 NO	700	-0,9 + 10	2,5 + 10	EV44
<b>398D-015-02</b>	1 x 3/2 NC + 1 x 3/2 NO	700	2,5 + 10	-	EV43
<b>398D-E15-02</b>	1 x 3/2 NC + 1 x 3/2 NO	700	-0,9 + 10	2,5 + 10	EV42

**Elettrovalvola 5/2 vie da G1/8, monostabile - Mod. 358...**

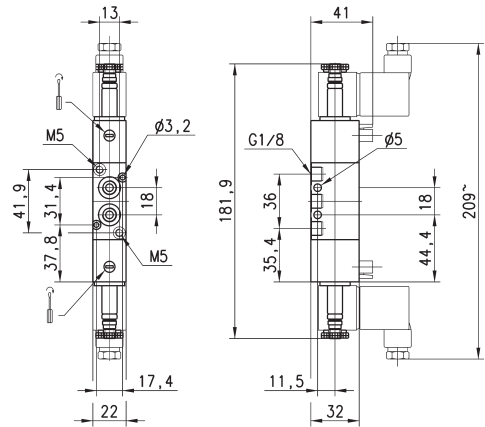
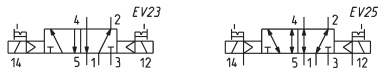
Elettrovalvole con azionamento elettropneumatico e riposizionamento a molla meccanica o pneumatica, adatte per comandare cilindri a doppio effetto.



Mod.	Funzione	Portata (NI/min)	Pressione d'esercizio (bar)	Pressione di pilotaggio (bar)	Simbolo
<b>358-015-02</b>	5/2	700	2,5 + 10	-	EV18
<b>358-E15-02</b>	5/2	700	-0,9 + 10	2,5 + 10	EV19
<b>358-016-02</b>	5/2	700	2,5 + 10	-	EV21

Elettrovalvola 5/2 vie da G1/8, bistabile - Mod. 358...

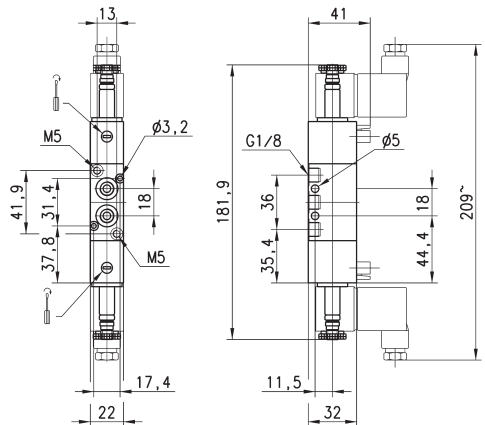
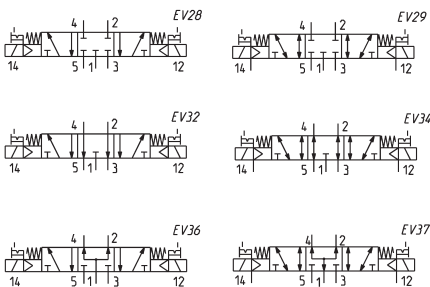
Elettrovalvole con azionamento e riposizionamento elettropneumatico, adatte per comandare cilindri a doppio effetto.



Mod.	Funzione	Portata (NI/min)	Pressione d'esercizio (bar)	Pressione di pilotaggio (bar)	Simbolo
358-011-02	5/2	700	1,5 ± 10	-	EV23
358-E11-02	5/2	700	-0,9 ± 10	1,5 ± 10	EV25

Elettrovalvola 5/3 vie da G1/8 - Mod. 368..., 378... e 388...

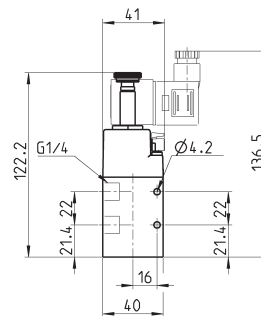
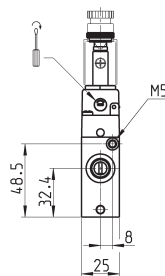
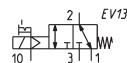
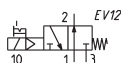
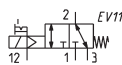
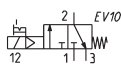
CC = Centri Chiusi CO = Centri Aperti CP = Centri in Pressione



Mod.	Funzione	Portata (NI/min)	Pressione d'esercizio (bar)	Pressione di pilotaggio (bar)	Simbolo
368-011-02	5/3 CC	700	2 ± 10	-	EV28
368-E11-02	5/3 CC	700	-0,9 ± 10	2 ± 10	EV29
378-011-02	5/3 CO	700	2-10	-	EV32
378-E11-02	5/3 CO	700	-0,9 ± 10	2 ± 10	EV34
388-011-02	5/3 CP	700	2 ± 10	-	EV36
388-E11-02	5/3 CP	700	-0,9 ± 10	2 ± 10	EV37

**Elettrovalvola 3/2 vie da G1/4, monostabile - Mod. 334... e 344...**

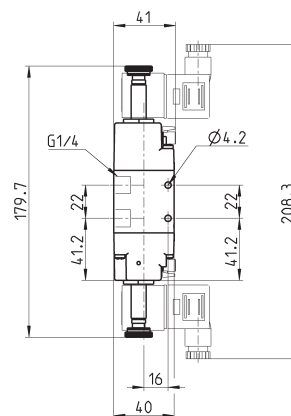
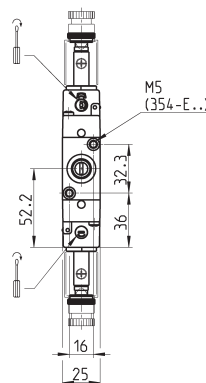
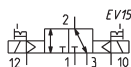
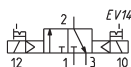
Elettrovalvole con azionamento elettropneumatico e riposizionamento a molla meccanica, disponibili nella versione NC (chiusa) o NO (aperta).



Mod.	Montaggio	Funzione	Portata (NI/min)	Pressione d'esercizio (bar)	Pressione di pilotaggio (bar)	Simbolo
<b>334-015-02</b>	In Linea	3/2 NC	1300	2.5 + 10	-	EV10
<b>334-E15-02</b>	In Linea	3/2 NC	1300	-0.9 + 10	2.5 + 10	EV11
<b>344-015-02</b>	In Linea	3/2 NO	1300	2.5 + 10	-	EV12
<b>344-E15-02</b>	In Linea	3/2 NO	1300	-0.9 + 10	2.5 + 10	EV13

**Elettrovalvola 3/2 vie da G1/4, bistabile - Mod. 334...**

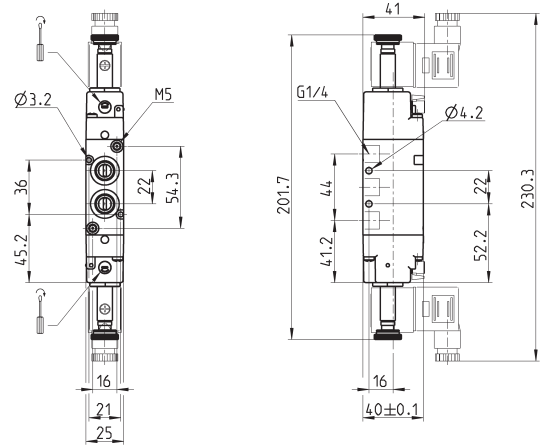
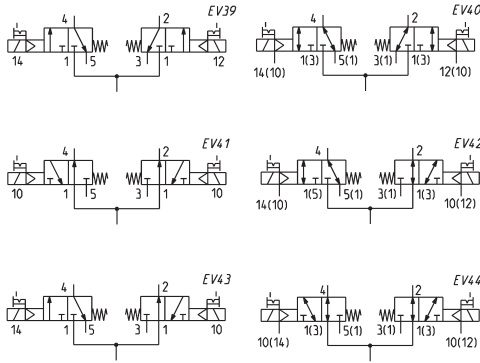
Elettrovalvole con azionamento e riposizionamento elettropneumatico che svolgono la funzione di NC (chiusa) o NO (aperta) in riferimento all'ultimo impulso ricevuto.



Mod.	Montaggio	Funzione	Portata (NI/min)	Pressione d'esercizio (bar)	Pressione di pilotaggio (bar)	Simbolo
<b>334-011-02</b>	in linea	3/2	1300	1.5 + 10	-	EV14
<b>334-E11-02</b>	in linea	3/2	1300	1.5 + 10	2.5 + 10	EV15

Elettrovalvola 2x3/2 vie da G1/4 - Mod. 334D..., 344D... e 394D...

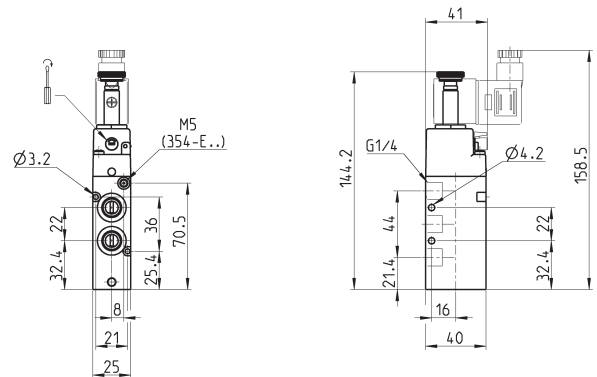
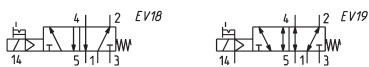
Elettrovalvole fornibili nelle versioni con 2 valvole 3/2 nello stesso corpo valvola.



Mod.	Funzione	Portata (NI/min)	Pressione d'esercizio (bar)	Pressione di pilotaggio (bar)	Simbolo
334D-015-02	2 x 3/2 NC	1200	2,5 + 10	-	EV39
344D-015-02	2 x 3/2 NO	1050	2,5 + 10	-	EV41
334D-E15-02	2 x 3/2 NC	1200	-0,9 + 10	2,5 + 10	EV40
344D-E15-02	2 x 3/2 NO	1050	-0,9 + 10	2,5 + 10	EV44
394D-015-02	1 x 3/2 NC + 1 x 3/2 NO	1050	2 + 10	-	EV43
394D-E15-02	1 x 3/2 NC + 1 x 3/2 NO	1050	-0,9 + 10	2,5 + 10	EV42

Elettrovalvola 5/2 vie da G1/4, monostabile - Mod. 354...

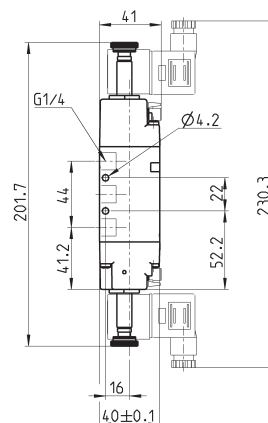
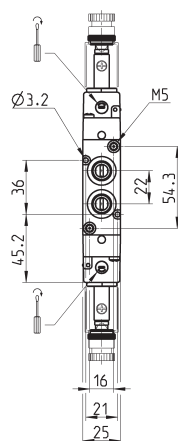
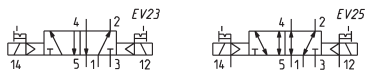
Elettrovalvole con azionamento elettropneumatico e riposizionamento a molla meccanica, adatte per comandare cilindri a doppio effetto.



Mod.	Funzione	Portata (NI/min)	Pressione d'esercizio (bar)	Pressione di pilotaggio (bar)	Simbolo
354-015-02	5/2	1300	2,5 + 10	-	EV18
354-E15-02	5/2	1300	-0,9 + 10	2,5 + 10	EV19

**Elettrovalvola 5/2 vie da G1/4, bistabile - Mod. 354...**

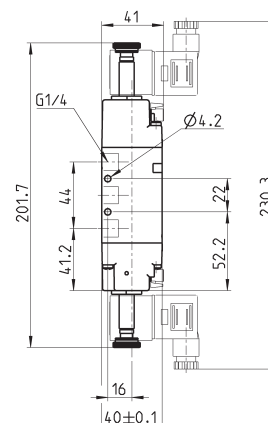
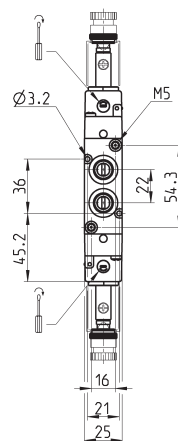
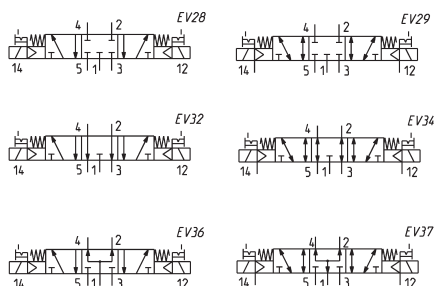
Elettrovalvole con azionamento e riposizionamento elettropneumatico, adatte per comandare cilindri a doppio effetto.



Mod.	Funzione	Portata (NI/min)	Pressione d'esercizio (bar)	Pressione di pilotaggio (bar)	Simbolo
354-011-02	5/2	1300	1,5 + 10	-	EV23
354-E11-02	5/2	1300	-0,9 + 10	2,5 + 10	EV25

**Elettrovalvola 5/3 vie da G1/4 - Mod. 364..., 374... e 384...**

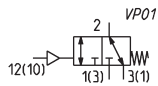
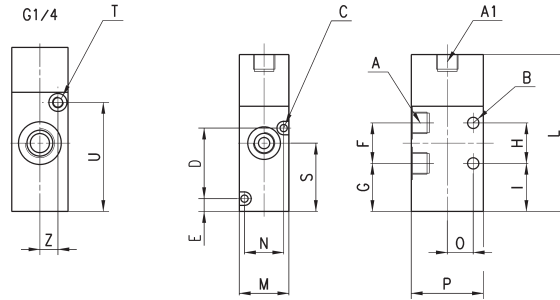
CC = Centri Chiusi    CO = Centri Aperti    CP = Centri in Pressione



Mod.	Funzione	Portata (NI/min)	Pressione d'esercizio (bar)	Pressione di pilotaggio (bar)	Simbolo
364-011-02	5/3 CC	1200	2,5 + 10	-	EV28
364-E11-02	5/3 CC	1200	-0,9 + 10	2,5 + 10	EV29
374-011-02	5/3 CO	1200	2,5 + 10	-	EV32
374-E11-02	5/3 CO	1200	-0,9 + 10	2,5 + 10	EV34
384-011-02	5/3 CP	1200	2,5 + 10	-	EV36
384-E11-02	5/3 CP	1200	-0,9 + 10	2,5 + 10	EV37



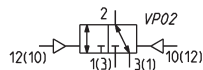
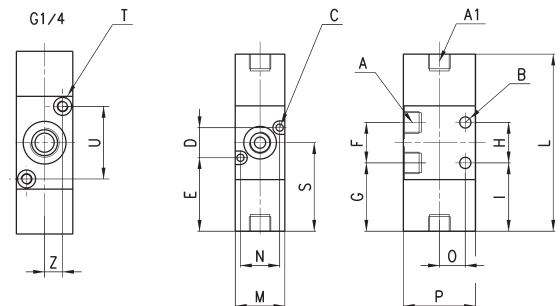
Valvola 3/2 vie attacchi da G1/8 o G1/4, monostabile



INGOMBRI

Mod.	Montaggio	Funzione	Portata (NI/min)	Press. min. pilot. (bar)	Press. d'esercizio (bar)	A	A1	B	C	D	E	F	G	H	I	L	M	N	O	P	S	T	U	Z
<b>338-035</b>	in linea	3/2 NC	700	2.5	-0.9 + 10	G1/8	G1/8	5	3.2	-	5.7	18	21.4	18	21.4	69.8	22	-	11.5	32	30.4	-	-	-
<b>338L-035</b>	su convogl.	3/2 NC	700	2.5	-0.9 + 10	G1/8	G1/8	-	3.2	31.4	5.7	18	21.4	-	21.4	69.8	22	17.4	11.5	32	30.4	-	-	-
<b>334-035</b>	in linea	3/2 NC	1300	3	-0.9 + 10	G1/4	-	4.1	-	-	-	22	21.4	22	21.4	73	25	-	16	40	32.4	M5	48.5	8

Valvola 3/2 vie attacchi da G1/8 o G1/4, bistabile

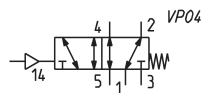
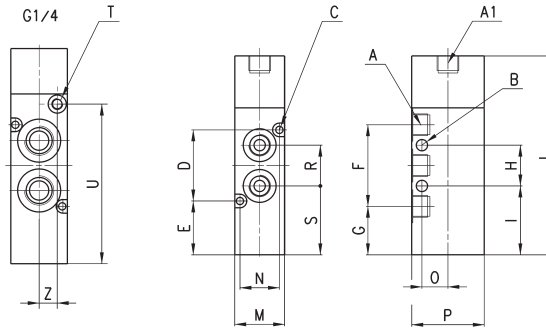


INGOMBRI

Mod.	Montaggio	Funzione	Portata (NI/min)	Press. min. pilot. (bar)	Press. d'esercizio (bar)	A	A1	B	C	D	E	F	G	H	I	L	M	N	O	P	S	T	U	Z
<b>338-033</b>	in linea	3/2	700	1.5	-0.9 + 10	G1/8	G1/8	5	-	-	-	18	30.4	18	30.4	78.8	22	-	11.5	32	41.7	-	-	-
<b>338L-033</b>	su convogl.	3/2	700	1.5	-0.9 + 10	G1/8	G1/8	5	3.2	13.4	32.7	18	30.4	-	30.4	78.8	22	17.4	-	32	41.7	-	-	-
<b>334-033</b>	in linea	3/2	1300	2.5	-0.9 + 10	G1/4	-	4.1	-	-	-	22	29.7	22	29.7	81.3	25	-	16	40	40.7	M5	32.3	8

**Valvola 5/2 vie attacchi da G1/8 o G1/4, monostabile**

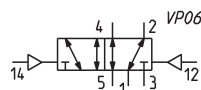
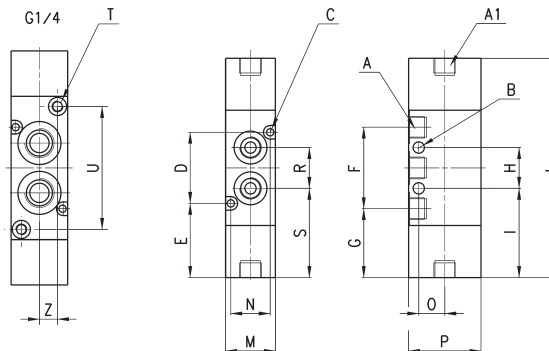
Montaggio in linea o su convogliatore


**INGOMBRI**

Mod.	Funzione	Portata (NI/min)	Press. min. pilot. (bar)	Press. d'esercizio (bar)	A	A1	B	C	D	E	F	G	H	I	L	M	N	O	P	S	T	U	Z
358-035	5/2	700	2,5	-0,9 + 10	G1/8	G1/8	5	3,2	31,4	23,8	36	21,4	18	30,4	87,8	22	17,4	11,5	32	30,4	-	-	-
354-035	5/2	1300	3	-0,9 + 10	G1/4	-	4,1	3,2	36	25,4	44	21,4	22	30,4	95	25	21	16	40	32,4	M5	70,5	8

**Valvola 5/2 vie attacchi da G1/8 o G1/4, bistabile**

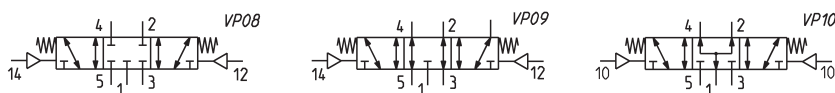
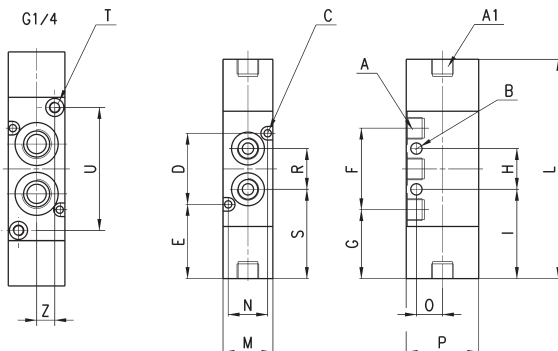
Montaggio in linea o su convogliatore


**INGOMBRI**

Mod.	Funzione	Portata (NI/min)	Pressione min. pilot. (bar)	Pressione d'esercizio (bar)	A	A1	B	C	D	E	F	G	H	I	L	M	N	O	P	S	T	U	Z
358-033	5/2	700	1,5	-0,9 + 10	G1/8	G1/8	5	3,2	31,4	32,8	36	30,4	18	39,4	96,8	22	17,4	11,5	32	39,4	-	-	-
354-033	5/2	1300	2,5	-0,9 + 10	G1/4	-	4,1	3,2	36	33,7	44	29,7	22	40,7	103,3	25	21	16	40	40,7	M5	54,3	8

Valvole 5/3 vie attacchi da G1/8 o G 1/4

Montaggio in linea o su convogliatore

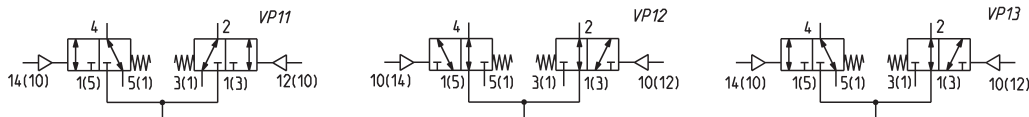
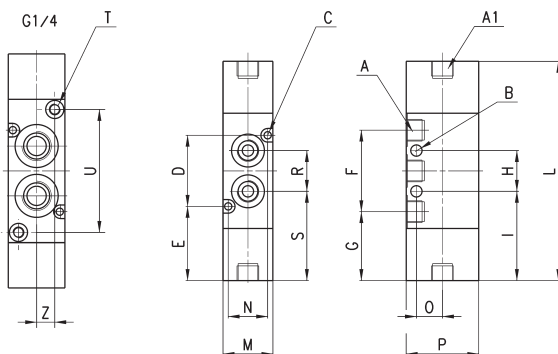


INGOMBRI

Mod.	Funzione	Portata (NI/min)	Pr. min. pil. (bar)	Pr. d'esercizio (bar)	A	A1	B	C	D	E	F	G	H	I	L	M	N	O	P	S	T	U	Z	Simb.
368-033	5/3 CC	700	2,5	-0,9 + 10	G1/8	G1/8	5	3,2	31,4	32,8	36	30,4	18	39,4	96,8	22	17,4	11,5	32	39,4	-	-	-	VP08
364-033	5/3 CC	1200	2,5	-0,9 + 10	G1/4	-	4,1	3,2	36	33,7	44	29,7	22	40,7	103,3	25	21	16	40	40,7	M5	54,3	8	VP08
378-033	5/3 CO	700	2,5	-0,9 + 10	G1/8	G1/8	5	3,2	31,4	32,8	36	30,4	18	39,4	96,8	22	17,4	11,5	32	39,4	-	-	-	VP09
374-033	5/3 CO	1050	2,5	-0,9 + 10	G1/4	-	4,1	3,2	36	33,7	44	29,7	22	40,7	103,3	25	21	16	40	40,7	M5	54,3	8	VP09
388-033	5/3 CP	700	2,5	-0,9 + 10	G1/8	G1/8	5	3,2	31,4	32,8	36	30,4	18	39,4	96,8	22	17,4	11,5	32	39,4	-	-	-	VP10
384-033	5/3 CP	1050	2,5	-0,9 + 10	G1/4	-	4,1	3,2	36	33,7	44	29,7	22	40,7	103,3	25	21	16	40	40,7	M5	54,3	8	VP10

Valvole 2x 3/2 vie attacchi da G1/8 o G 1/4

Montaggio in linea o su convogliatore

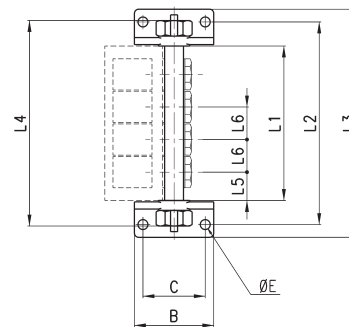
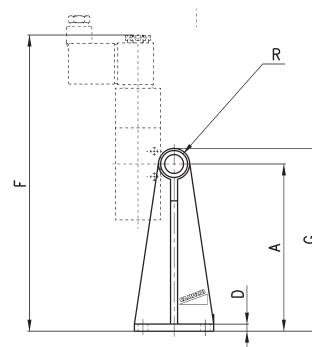


INGOMBRI

Mod.	Funzione	Portata (NI/min)	Pr. min. pil. (bar)	Pr. d'esercizio (bar)	A	A1	B	C	D	E	F	G	H	I	L	M	N	O	P	S	T	U	Z	Simb.
338D-035	2x3/2 NC	700	2,5	-0,9 + 10	G1/8	G1/8	5	3,2	31,4	32,8	36	30,4	18	39,4	96,8	22	17,4	11,5	32	39,4	-	-	-	VP11
334D-035	2x3/2 NC	1050	2,5	-0,9 + 10	G1/4	-	4,1	3,2	36	33,7	44	29,7	22	40,7	103,3	25	21	16	40	40,7	M5	54,3	8	VP11
348D-035	2x3/2 NO	700	2,5	-0,9 + 10	G1/8	G1/8	5	3,2	31,4	32,8	36	30,4	18	39,4	96,8	22	17,4	11,5	32	39,4	-	-	-	VP12
344D-035	2x3/2 NO	1050	2,5	-0,9 + 10	G1/4	-	4,1	3,2	36	33,7	44	29,7	22	40,7	103,3	25	21	16	40	40,7	M5	54,3	8	VP12
398D-035	2x3/2 NC/NO	700	2,5	-0,9 + 10	G1/8	G1/8	5	3,2	31,4	32,8	36	30,4	18	39,4	96,8	22	17,4	11,5	32	39,4	-	-	-	VP13
394D-035	2x3/2 NC/NO	1050	2,5	-0,9 + 10	G1/4	-	4,1	3,2	36	33,7	44	29,7	22	40,7	103,3	25	21	16	40	40,7	M5	54,3	8	VP13

**Convogliatore con scarichi separati (basso)**


La fornitura comprende:  
 N° 2 piedini  
 N° 1 convogliatore  
 N° 1 raccordo d'entrata  
 N° 1 tappo  
 N° 4 rondelle

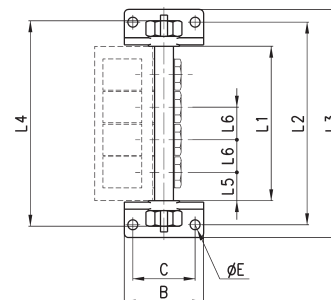
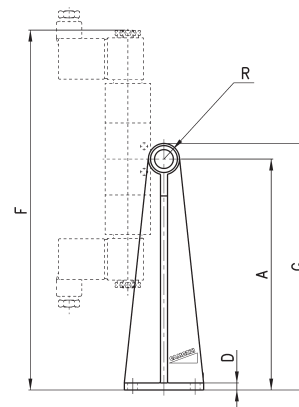

**INGOMBRI**

Mod.	N° di valvole	A	B	C	D	ØE	F	G	R	L1	L2	L3	L4	L5	L6	Adatto per Serie
<b>CNV-318-2</b>	2	73	56	44	5	7	178	83	G1/4	63	97	115	99	20	23	3 - G1/8
<b>CNV-318-3</b>	3	73	56	44	5	7	178	83	G1/4	86	120	138	119	20	23	3 - G1/8
<b>CNV-318-4</b>	4	73	56	44	5	7	178	83	G1/4	109	143	161	142	20	23	3 - G1/8
<b>CNV-318-5</b>	5	73	56	44	5	7	178	83	G1/4	132	166	184	165	20	23	3 - G1/8
<b>CNV-318-6</b>	6	73	56	44	5	7	178	83	G1/4	155	189	207	188	20	23	3 - G1/8

Ordinare separatamente le viti cave di fissaggio delle valvole Mod. 1631 01-1/8.

**Convogliatore con scarichi separati (alto)**


La fornitura comprende:  
 N° 2 piedini  
 N° 1 convogliatore  
 N° 1 raccordo d'entrata  
 N° 1 tappo  
 N° 4 rondelle


**INGOMBRI**

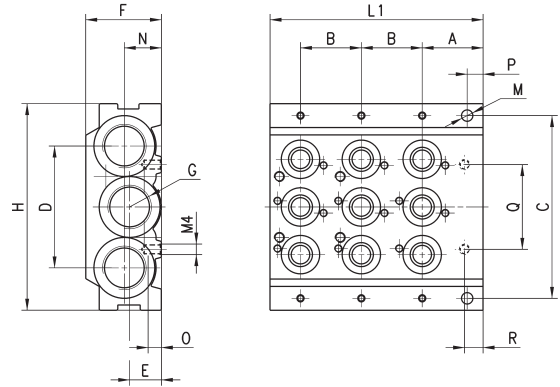
Mod.	N° di valvole	A	B	C	D	ØE	F	G	R	L1	L2	L3	L4	L5	L6	Adatto per Serie
<b>CNV-328-2</b>	2	118	56	44	5	7	223	128	G1/4	63	97	115	99	20	23	3 - G1/8
<b>CNV-328-3</b>	3	118	56	44	5	7	223	128	G1/4	86	120	138	119	20	23	3 - G1/8
<b>CNV-328-4</b>	4	118	56	44	5	7	223	128	G1/4	109	143	161	142	20	23	3 - G1/8
<b>CNV-328-5</b>	5	118	56	44	5	7	223	128	G1/4	132	166	184	165	20	23	3 - G1/8
<b>CNV-328-6</b>	6	118	56	44	5	7	223	128	G1/4	155	189	207	188	20	23	3 - G1/8

Ordinare separatamente le viti cave di fissaggio delle valvole Mod. 1631 01-1/8.

Modulo iniziale / finale a 3 posizioni - Mod. CNVL-...



- La fornitura comprende:
- N° 3 OR interfaccia convogliatore/convogliatore;
  - N° 2 grani di fissaggio;
  - N° 2 spine di giunzione;
  - N° 9 guarnizioni interfaccia valvola/convogliatore (CNVL-3H3) oppure N° 3 guarniz. interf. valv./conv. (CNVL-4H3);
  - N° 6 viti di fissaggio per valvole



INGOMBRI

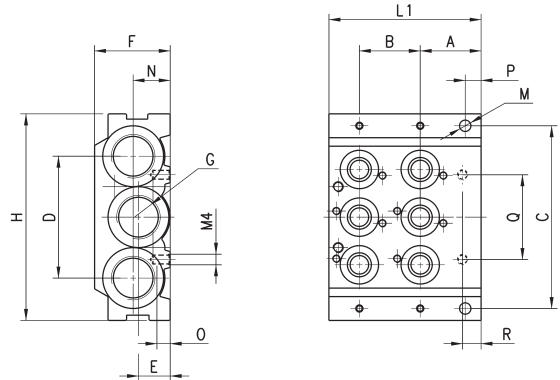
Mod.	A	B	C	D	E	F	H	L1	M	N	O	P	Q	R	G
<b>CNVL-3H3</b>	23	23	69,5	46	12	29	78	80,5	4,3	14	5	6	32	7	3/8
<b>CNVL-4H3</b>	26	26	88	60	14	29	98	91	4,3	-	5	5	38	7	1/2

CNVL-3H3: per Serie 3, G1/8  
 CNVL-4H3: per Serie 3, G1/4

Modulo iniziale / finale a 2 posizioni - Mod. CNVL-...



- La fornitura comprende:
- N° 3 OR interfaccia convogliatore/convogliatore;
  - N° 2 grani di fissaggio;
  - N° 2 spine di giunzione;
  - N° 6 guarnizioni interfaccia valvola/convogliatore (CNVL-3H2) oppure N° 2 guarniz. interf. valv./conv. (CNVL-4H2);
  - N° 4 viti di fissaggio per valvole



INGOMBRI

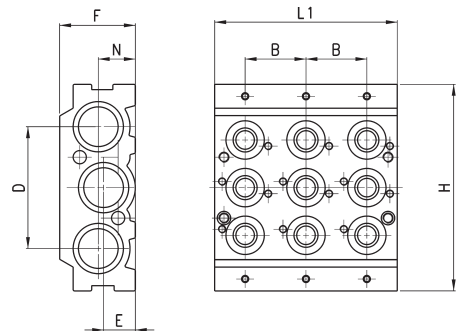
Mod.	A	B	C	D	E	F	H	L1	M	N	O	P	Q	R	G
<b>CNVL-3H2</b>	23	23	69,5	46	12	29	78	57,5	4,3	14	5	6	32	7	3/8
<b>CNVL-4H2</b>	26	26	88	60	14	29	98	65	4,3	-	5	5	38	7	1/2

CNVL-3H2: per Serie 3, G1/8  
 CNVL-4H2: per Serie 3, G1/4

Modulo intermedio a 3 posizioni - Mod. CNVL-...



- La fornitura comprende:
- N° 3 OR interfaccia convogliatore/convogliatore;
  - N° 2 grani di fissaggio;
  - N° 2 spine di giunzione;
  - N° 9 guarnizioni interfaccia valvola/convogliatore (CNVL-3I3) oppure N° 3 guarniz. interf. valv./conv. (CNVL-4I3);
  - N° 6 viti di fissaggio per valvole



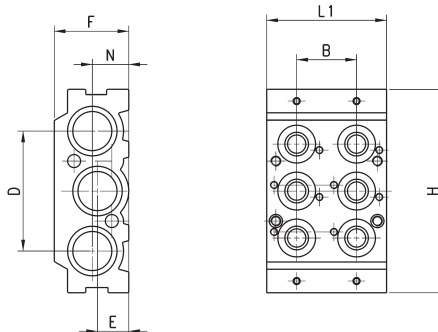
INGOMBRI

Mod.	B	D	E	F	H	L1	N
<b>CNVL-3I3</b>	23	46	12	29	78	69	14
<b>CNVL-4I3</b>	26	60	14	29	98	78	-

CNVL-3I3: per Serie 3, G1/8  
 CNVL-4I3: per Serie 3, G1/4

**Modulo intermedio a 2 posizioni - Mod. CNVL-...**


- La fornitura comprende:
- N° 3 OR interfaccia convogliatore/convogliatore;
  - N° 2 grani di fissaggio;
  - N° 2 spine di giunzione;
  - N° 6 guarniz. interfaccia valv./conv. (CNVL-312) oppure N° 2 guarniz. interf. valv./conv. (CNVL-412);
  - N° 4 viti di fissaggio per valvole

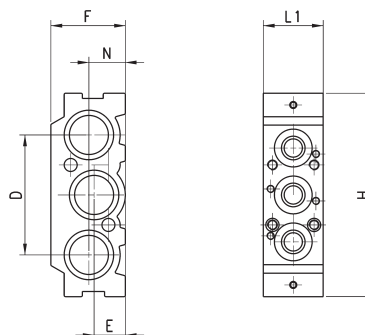


INGOMBRI							
Mod.	B	D	E	F	H	L1	N
<b>CNVL-312</b>	23	46	12	29	78	46	14
<b>CNVL-412</b>	26	60	14	29	98	52	-

CNVL-312: per Serie 3, G1/8  
 CNVL-412: per Serie 3, G1/4

**Modulo intermedio a 1 posizione - Mod. CNVL-...**


- La fornitura comprende:
- N° 3 OR interfaccia convogliatore/vconvogliatore;
  - N° 2 grani di fissaggio;
  - N° 2 spine di giunzione;
  - N° 3 guarniz. interfaccia valv./conv. (CNVL-311) oppure N° 1 guarniz. interf. valv./conv. (CNVL-411);
  - N° 2 viti di fissaggio per valvola

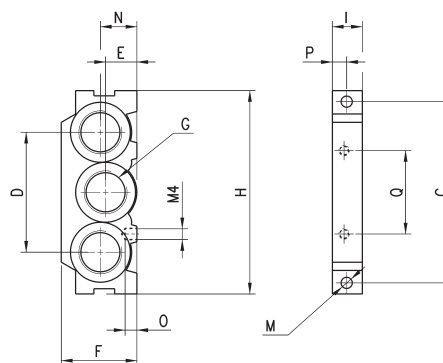


INGOMBRI						
Mod.	D	E	F	H	L1	N
<b>CNVL-311</b>	46	12	29	78	23	14
<b>CNVL-411</b>	60	14	29	98	26	-

CNVL-311: per Serie 3, G1/8  
 CNVL-411: per Serie 3, G1/4

**Modulo terminale Mod. CNVL-\*H**


- La fornitura comprende:  
 N° 2 grani di fissaggio

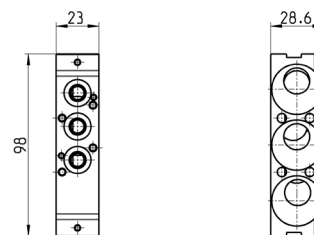


INGOMBRI												
Mod.	C	D	E	F	H	I	M	N	O	P	Q	G
<b>CNVL-3H</b>	69,5	46	12	29	78	11,5	4,3	14	5	6	32	3/8
<b>CNVL-4H</b>	88	60	14	29	98	13	4,3	-	5	8	29	1/2

CNVL-3H: per Serie 3, G1/8  
 CNVL-4H: per Serie 3, G1/4

**Modulo interfaccia convogliatori fra serie 3 da G1/8 e da G1/4**


- La fornitura comprende:  
 N° 3 guarnizioni interfaccia  
 N° 2 viti  
 N° 2 perni  
 N° 4 grani  
 N° 6 OR



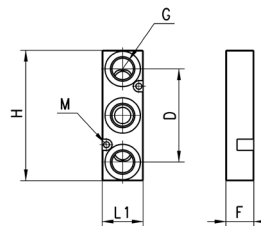
Mod.
<b>CNVL-4H-3H</b>

È possibile l'alloggiamento di n°1 valvola serie 3 da G1/8.

**Piastrina per alimentazione e scarichi intermedi supplementari**



La fornitura comprende:  
 N°3 OR  
 N° 2 viti di fissaggio



INGOMBRI							
Mod.	G	H	M	F	L1	D	F
<b>CNVL-3P</b>	G1/4	70	3.2	29	22	50	15
<b>CNVL-4P</b>	G1/4	73	3.2	29	25	50	20

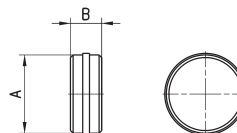
CNVL-3P: per Serie 3, G1/8  
 CNVL-4P: per Serie 3, G1/4

**Diaframma di separazione**



Per separazione canali 1 - 3 - 5

La fornitura comprende:  
 N° 1 diaframma

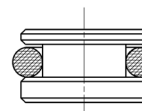


INGOMBRI			
Mod.	A	B	
<b>CNVL-3H-TP</b>	15.6	6	per Serie 3, G1/8
<b>CNVL-4H-TP</b>	23.8	8	per Serie 3, G1/4

**Tappo Mod. TCNVL per convogliatori**



La fornitura comprende:  
 N° 1 tappo  
 N° 1 OR



Mod.	
<b>TCNVL/3</b>	per Serie 3, G1/8
<b>TCNVL/5</b>	per Serie 3, G1/4

**Tappo escludere Mod. CNVL per convogliatori**

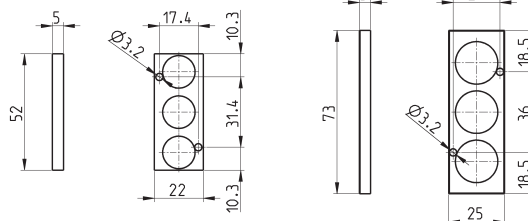


E' necessario per chiudere le posizioni non utilizzate.

La fornitura comprende:  
 N° 2 viti di fissaggio  
 N° 3 OR

CNVL/1

CNVL/4



Mod.	
<b>CNVL/1</b>	per Serie 3, G1/8
<b>CNVL/4</b>	per Serie 3, G1/4