

Valvole G 1/8" ÷ G 1"

Serie 200

Sfera

Leva rullo

Leva tasto

Leva sensibile

Leva pannello

Leva frontale

Pulsante

Selettore

Leva laterale

Pedale

3/2	Sfera molla				5/2
		Codice di ordinazione	228.32.0.1	228.52.0.1	
			Peso gr. 85	Peso gr. 105	
			Forza di azionamento 33 N		
3/2	Sfera pannello molla				5/2
		Codice di ordinazione	228.32.1.1	228.52.1.1	
			Peso gr. 102	Peso gr. 122	
			Forza di azionamento 33 N		
3/2	Luva rullo molla				5/2
		Codice di ordinazione	228.32.2.1	228.52.2.1	
			228.32.2.1/2	228.52.2.1/2	
			Rullo plastica	Rullo plastica	
			Rullo metallo	Rullo metallo	
			Peso gr. 115	Peso gr. 135	
			Forza di azionamento 15 N		
3/2	Leva rullo cuscinetto a sfere molla				5/2
		Codice di ordinazione	228.32.2.1/1	228.52.2.1/1	
			Peso gr. 130	Peso gr. 150	
			Forza di azionamento 15 N		

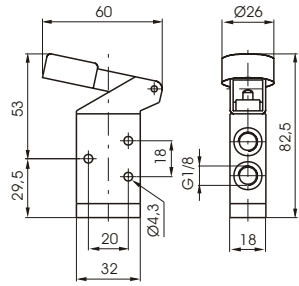
Caratteristiche di funzionamento	Fluido	Pressione max. d'esercizio	Temperatura		Portata a 6 bar con $\Delta p = 1$	Ø nominale di passaggio	Connessioni di lavoro
	Aria filtrata e lubrificata	10 bar	min. -5°C	max. +70°C	540 NI/min	mm 6	G 1/8"



3/2

**Leva tasto
molla**

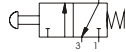
5/2



Codice di ordinazione

228.32.2.6/1
Rosso
228.32.2.6/2
Nero
228.32.2.6/3
Verde

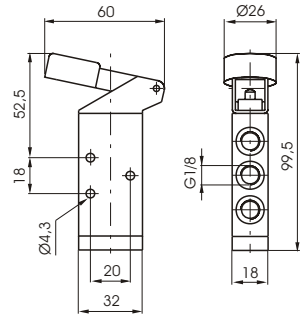
228.52.2.6/1
Rosso
228.52.2.6/2
Nero
228.52.2.6/3
Verde



Peso gr. 120

Peso gr. 140

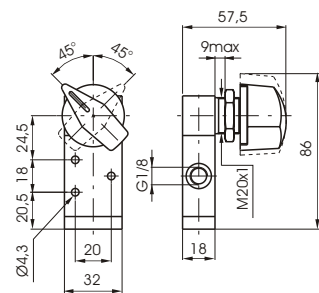
Forza di azionamento 15 N



3/2

**Selettore laterale
2 posizioni**

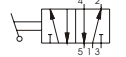
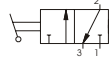
5/2



Codice di ordinazione

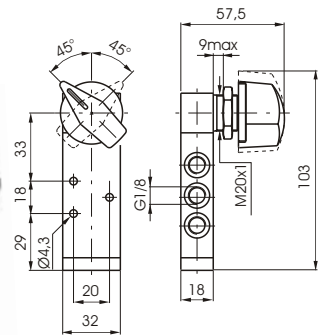
228.32.27

228.52.27



Peso gr. 190

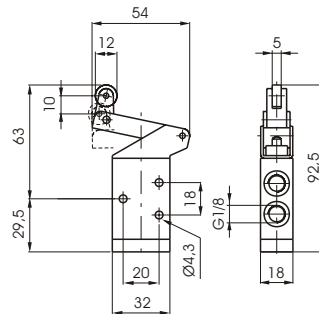
Peso gr. 210



3/2

**Leva rullo unidirezionale
molla**

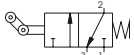
5/2



Codice di ordinazione

228.32.3.1
Rullo plastica
228.32.3.1/2
Rullo metallo

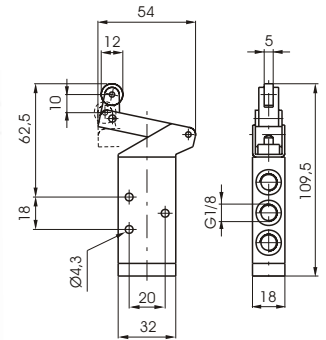
228.52.3.1
Rullo plastica
228.52.3.1/2
Rullo metallo



Peso gr. 110

Peso gr. 130

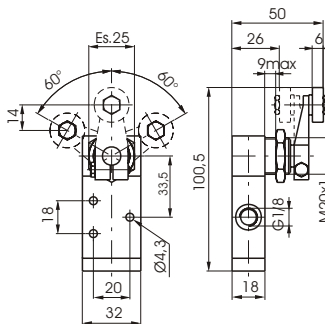
Forza di azionamento 15 N



3/2

**Leva rullo laterale bidirezionale
molla**

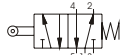
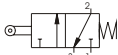
5/2



Codice di ordinazione

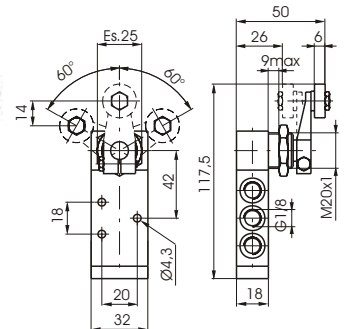
228.32.4.1

228.52.4.1



Peso gr. 180

Peso gr. 200



**Caratteristiche di
funzionamento**

Fluido

Aria filtrata
e lubrificata

Pressione max.
d'esercizio

10 bar

Temperatura

min. -5°C
max. +70°C

Portata a 6 bar
con Δp = 1

540 NI/min

Ø nominale
di passaggio

mm 6

Connessioni
di lavoro

G 1/8"

3/2 **5/2**

Leva sensibile differenziale

Codice di ordinazione

228.32.4.13 Peso gr. 200	228.52.4.13 Peso gr. 220
--	--

Pressione minima di funzionamento 2,5 bar

3/2 **5/2**

**Leva pannello Ø 30
2 posizioni**

Codice di ordinazione

228.32.5/1 <i>Rosso</i> 228.32.5/2 <i>Nero</i> 228.32.5/3 <i>Verde</i> Peso gr. 198	228.52.5/1 <i>Rosso</i> 228.52.5/2 <i>Nero</i> 228.52.5/3 <i>Verde</i> Peso gr. 218
--	--

3/2 **5/2**

**Leva frontale
2 posizioni**

Codice di ordinazione

228.32.55/1 <i>Rosso</i> 228.32.55/2 <i>Nero</i> 228.32.55/3 <i>Verde</i> Peso gr. 115	228.52.55/1 <i>Rosso</i> 228.52.55/2 <i>Nero</i> 228.52.55/3 <i>Verde</i> Peso gr. 135
---	---

3/2 **5/2**

**Pulsante digitale Ø 30
molla**

Codice di ordinazione

228.32.6.1/1 <i>Rosso</i> 228.32.6.1/2 <i>Nero</i> 228.32.6.1/3 <i>Verde</i> Peso gr. 155	228.52.6.1/1 <i>Rosso</i> 228.52.6.1/2 <i>Nero</i> 228.52.6.1/3 <i>Verde</i> Peso gr. 175
--	--

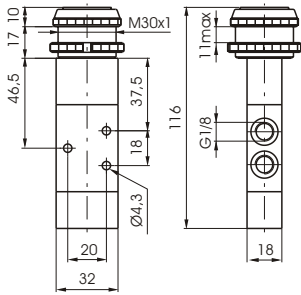
Forza di azionamento 33 N

Caratteristiche di funzionamento	Fluido	Pressione max. d'esercizio	Temperatura		Portata a 6 bar con Δp = 1	Ø nominale di passaggio	Connessioni di lavoro
	Aria filtrata e lubrificata	10 bar	min. -5°C	max. +70°C	540 NI/min	mm 6	G 1/8"

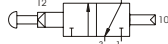
3/2

**Pulsante sensibile Ø 30
differenziale**

5/2



228.32.6.13/1
Rosso
228.32.6.13/2
Nero
228.32.6.13/3
Verde



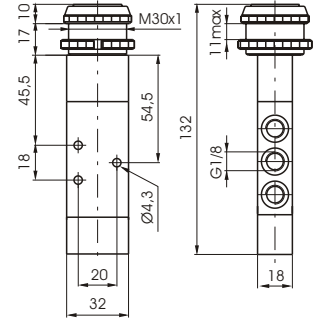
Peso gr. 197

228.52.6.13/1
Rosso
228.52.6.13/2
Nero
228.52.6.13/3
Verde



Peso gr. 217

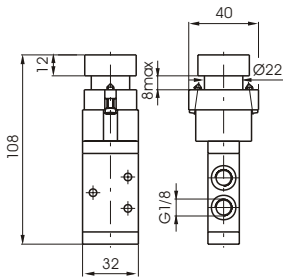
Forza di azionamento 18,5 N (a 6 bar)



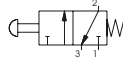
3/2

**Pulsante digitale
molla**

5/2

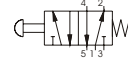


228.32.6.22/1
Rosso
228.32.6.22/2
Nero
228.32.6.22/3
Verde
228.32.6.22/4
Giallo



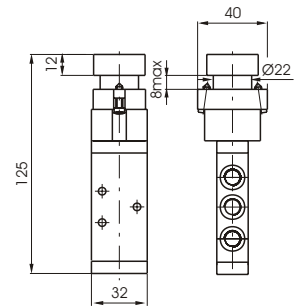
Peso gr. 225

228.52.6.22/1
Rosso
228.52.6.22/2
Nero
228.52.6.22/3
Verde
228.52.6.22/4
Giallo



Peso gr. 245

Forza di azionamento 33 N

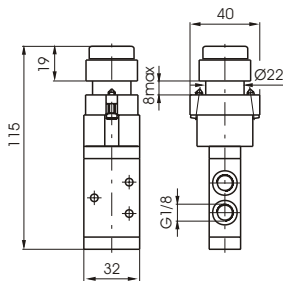


Forza di azionamento 33 N

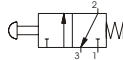
3/2

**Pulsante digitale sporgente Ø 22
molla**

5/2

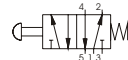


228.32.6.23/1
Rosso
228.32.6.23/2
Nero
228.32.6.23/3
Verde
228.32.6.23/4
Giallo



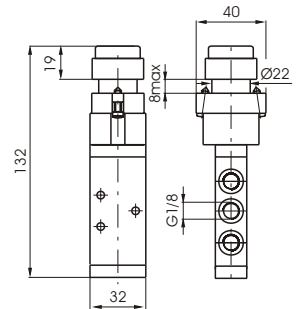
Peso gr. 230

228.52.6.23/1
Rosso
228.52.6.23/2
Nero
228.52.6.23/3
Verde
228.52.6.23/4
Giallo



Peso gr. 250

Forza di azionamento 33 N

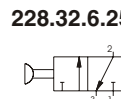
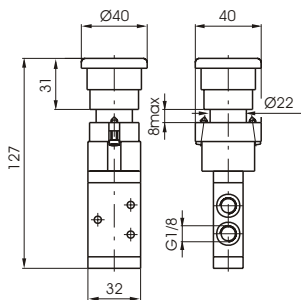


Forza di azionamento 33 N

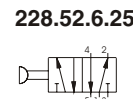
3/2

**Pulsante fungo Ø 22
2 posizioni**

5/2

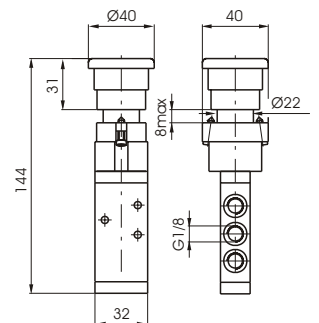


Peso gr. 235



Peso gr. 255

Forza di azionamento 33 N



**Caratteristiche di
funzionamento**

Fluido

Aria filtrata
e lubrificata

Pressione max.
d'esercizio

10 bar

Temperatura

min.
-5°C

max.
+70°C

Portata a 6 bar
con Δp = 1

540 Nl/min

Ø nominale
di passaggio

mm 6

Connessioni
di lavoro

G 1/8"

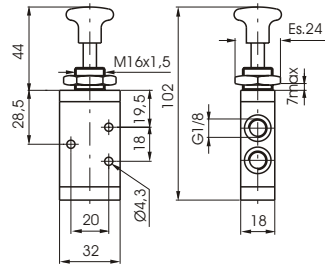
3/2	Selettore 2 posizioni				5/2		
		Codice di ordinazione					
		228.32.6.27	228.52.6.27				
		Peso gr. 230	Peso gr. 250				
3/2	Selettore a chiave 2 posizioni				5/2		
		Codice di ordinazione					
		228.32.6.28	228.52.6.28				
		Peso gr. 230	Peso gr. 250				
3/2	Pulsante palmo Ø 30 molla				5/2		
		Codice di ordinazione					
		228.32.7.1/1	228.52.7.1/1				
		<i>Rosso</i>	<i>Rosso</i>				
		228.32.7.1/2	228.52.7.1/2				
		<i>Nero</i>	<i>Nero</i>				
		228.32.7.1/3	228.52.7.1/3				
		<i>Verde</i>	<i>Verde</i>				
		Peso gr. 148	Peso gr. 168				
		Forza di azionamento 33 N					
3/2	Pulsante tasto molla				5/2		
		Codice di ordinazione					
		228.32.8.1/1	228.52.8.1/1				
		<i>Rosso</i>	<i>Rosso</i>				
		228.32.8.1/2	228.52.8.1/2				
		<i>Nero</i>	<i>Nero</i>				
		228.32.8.1/3	228.52.8.1/3				
		<i>Verde</i>	<i>Verde</i>				
		Peso gr. 120	Peso gr. 140				
		Forza di azionamento 33 N					
Caratteristiche di funzionamento	Fluido	Pressione max. d'esercizio	Temperatura		Portata a 6 bar con $\Delta p = 1$	\varnothing nominale di passaggio	Connessioni di lavoro
	Aria filtrata e lubrificata	10 bar	min. -5°C	max. +70°C	540 NI/min	mm 6	G 1/8"



3/2

**Pulsante tasto
2 posizioni**

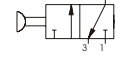
5/2



Codice di ordinazione

228.32.8/1
Rosso
228.32.8/2
Nero
228.32.8/3
Verde

228.52.8/1
Rosso
228.52.8/2
Nero
228.52.8/3
Verde

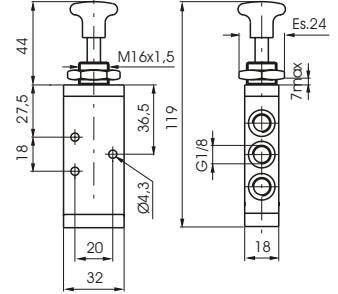


Peso gr. 120



Peso gr. 140

Forza di azionamento 10 N



**Leva laterale
molla**

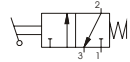
3/2

5/2

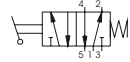
Codice di ordinazione

3/2
228.32.9.1/1
Rosso
228.32.9.1/2
Nero
228.32.9.1/3
Verde

5/2
228.52.9.1/1
Rosso
228.52.9.1/2
Nero
228.52.9.1/3
Verde



Peso gr. 140



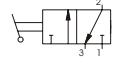
Peso gr. 160

**Leva laterale
2 posizioni**

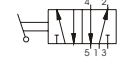
Codice di ordinazione

228.32.9/1
Rosso
228.32.9/2
Nero
228.32.9/3
Verde

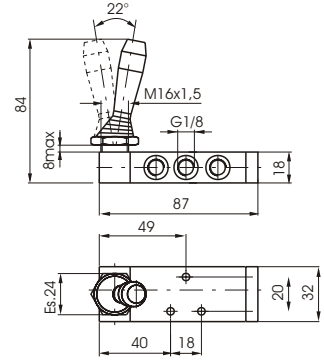
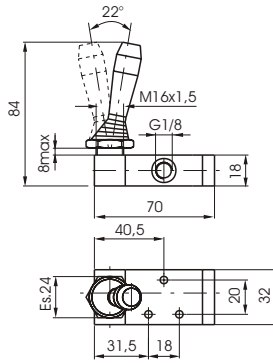
228.52.9/1
Rosso
228.52.9/2
Nero
228.52.9/3
Verde



Peso gr. 140



Peso gr. 160

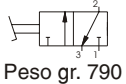


**Pedale alluminio
2 posizioni**

3/2 - 5/2

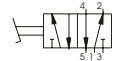
Codice di ordinazione

3/2
228.32.10

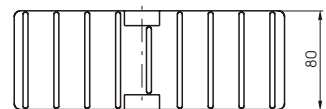
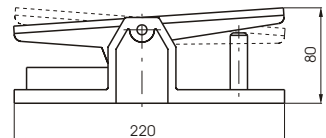


Peso gr. 790

5/2
228.52.10



Peso gr. 810



**Caratteristiche di
funzionamento**

Fluido

Ari filtrata
e lubrificata

Pressione max.
d'esercizio

10 bar

Temperatura

min.
-5°C max.
+70°C

Portata a 6 bar
con Δp = 1

540 Nl/min

Ø nominale
di passaggio

mm 6

Connessioni
di lavoro

G 1/8"

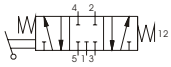
<p>Pedale alluminio molla</p> <p>Codice di ordinazione</p>		3/2 - 5/2					
3/2	<p>228.32.10.1</p> <p>Peso gr. 790</p>						
5/2	<p>228.52.10.1</p> <p>Peso gr. 810</p>						
<p>Pedale con protezione molla</p> <p>Codice di ordinazione</p>		3/2 - 5/2					
3/2	<p>228.32.10.1/1 228.32.10.2/1 senza sicura</p>						
5/2	<p>228.52.10.1/1 228.52.10.2/1 senza sicura</p> <p>Peso gr. 1.120</p>						
<p>Pedale con protezione 2 posizioni</p> <p>Codice di ordinazione</p>		3/2 - 5/2					
3/2	<p>228.32.10/1</p>						
5/2	<p>228.52.10/1</p> <p>Peso gr. 1.120</p>						
<p>Pedale plastica miniaturizzato molla</p> <p>Codice di ordinazione</p>		5/2					
<p>228.52.10.1P 228.52.10.1PX (Spola INOX)</p> <p>Peso gr. 230</p>							
<p>Caratteristiche di funzionamento</p>	Fluido	Pressione max. d'esercizio	Temperatura		Portata a 6 bar con $\Delta p = 1$	\varnothing nominale di passaggio	Connessioni di lavoro
	Aria filtrata e lubrificata	10 bar	min. -5°C	max. +70°C	540 NI/min	mm 6	G 1/8"

**Leva laterale
molla - 3 posizioni**

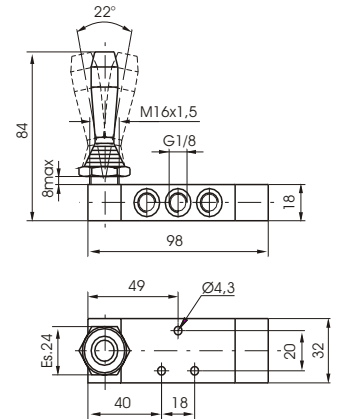
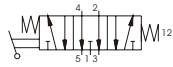
5/3

Codice di ordinazione

Centri chiusi
228.53.31.9.1/1 Rosso
228.53.31.9.1/2 Nero
228.53.31.9.1/3 Verde



Centri aperti
228.53.32.9.1/1 Rosso
228.53.32.9.1/2 Nero
228.53.32.9.1/3 Verde



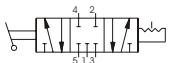
Peso gr. 190

**Leva laterale
3 posizioni**

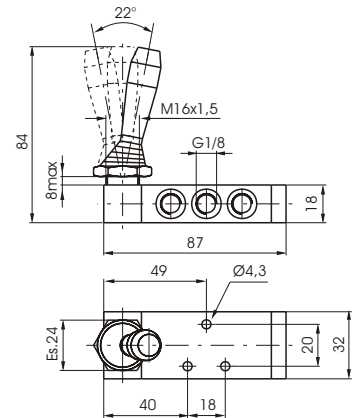
5/3

Codice di ordinazione

Centri chiusi
228.53.31.9/1 Rosso
228.53.31.9/2 Nero
228.53.31.9/3 Verde



Centri aperti
228.53.32.9/1 Rosso
228.53.32.9/2 Nero
228.53.32.9/3 Verde



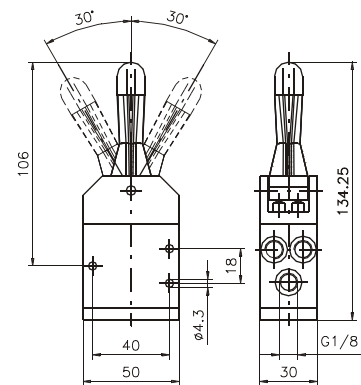
Peso gr. 160

**Leva centrale
In Tecnopolomero**

5/3

Codice di ordinazione

228.53.32.99/1 Rosso
228.53.32.99/2 Nero
molla - 3 posizioni



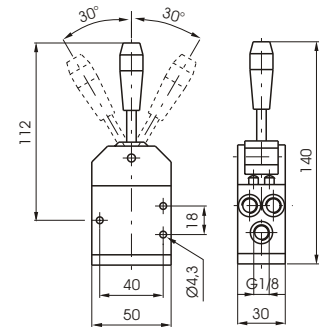
Peso gr. 140

Caratteristiche di funzionamento	Fluido	Pressione max. d'esercizio	Temperatura		Portata a 6 bar con $\Delta p = 1$	Ø nominale di passaggio	Connessioni di lavoro
	Aria filtrata e lubrificata		10 bar	min. -5°C			

**Leva centrale
Metallo**

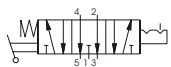
5/3

Codice di ordinazione

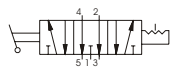


Peso gr. 140

228.53.32.99.2/1 Rosso
228.53.32.99.2/2 Nero
2 posizioni



228.53.32.99.3/1 Rosso
228.53.32.99.3/2 Nero
3 posizioni

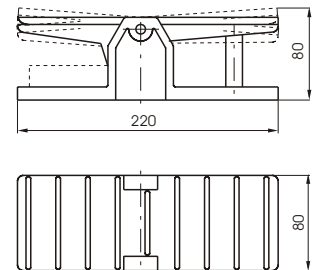


Caratteristiche di funzionamento	Fluido	Pressione max. d'esercizio	Temperatura		Portata a 6 bar con $\Delta p = 1$	\varnothing nominale di passaggio	Connessioni di lavoro
		Aria filtrata e lubrificata	10 bar	min. -5°C	max. +70°C	410 NI/min	mm 6

**Pedale
molla - 3 posizioni**

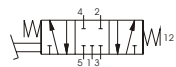
5/3

Codice di ordinazione

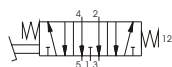


Peso gr. 810

Centri chiusi
228.53.31.10.1



Centri aperti
228.53.32.10.1

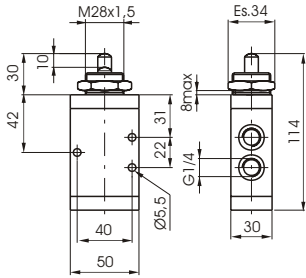


Caratteristiche di funzionamento	Fluido	Pressione max. d'esercizio	Temperatura		Portata a 6 bar con $\Delta p = 1$	\varnothing nominale di passaggio	Connessioni di lavoro
		Aria filtrata e lubrificata	10 bar	min. -5°C	max. +70°C	410 NI/min	mm 6

3/2

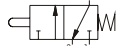
**Sfera pannello
molla**

5/2



Codice di ordinazione

224.32.1.1



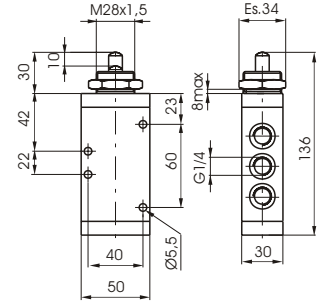
Peso gr. 370

224.52.1.1



Peso gr. 455

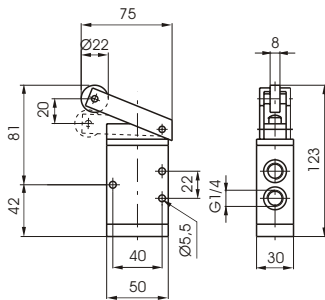
Forza di azionamento 71,5 N



3/2

**Leva rullo
molla**

5/2



Codice di ordinazione

224.32.2.1



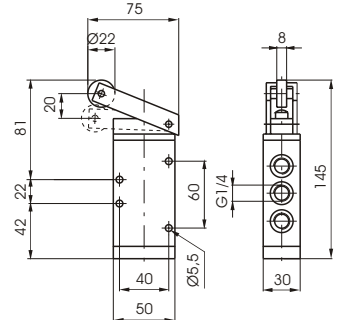
Peso gr. 510

224.52.2.1



Peso gr. 595

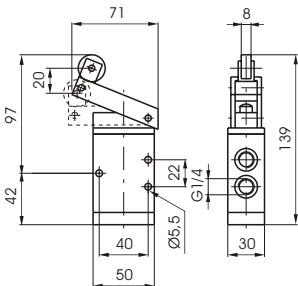
Forza di azionamento 35 N



3/2

**Leva rullo unidirezionale
molla**

5/2



Codice di ordinazione

224.32.3.1



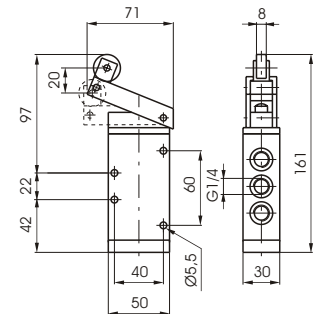
Peso gr. 525

224.52.3.1



Peso gr. 610

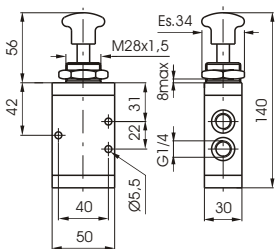
Forza di azionamento 35 N



3/2

**Pulsante tasto
molla**

5/2



Codice di ordinazione

224.32.8.1



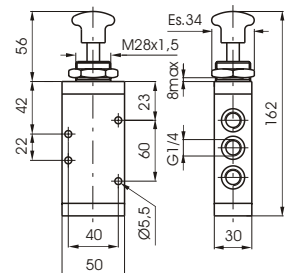
Peso gr. 395

224.52.8.1



Peso gr. 480

Forza di azionamento 71,5 N



**Caratteristiche di
funzionamento**

Fluido

Aria filtrata
e lubrificata

Pressione max.
d'esercizio

10 bar

Temperatura

min.
-5°C

max.
+70°C

Portata a 6 bar
con $\Delta p = 1$

1360 NI/min

Ø nominale
di passaggio

mm 8

Connessioni
di lavoro

G 1/4"

3/2 **5/2**

**Pulsante tasto
2 posizioni**

Codice di ordinazione

<p>224.32.8</p> <p>Peso gr. 385</p>	<p>224.52.8</p> <p>Peso gr. 470</p>
--	--

Forza di azionamento 10 N

Leva laterale molla

Codice di ordinazione

<p>3/2</p> <p>224.32.9.1/1 <i>Rosso</i></p> <p>224.32.9.1/2 <i>Nero</i></p> <p>224.32.9.1/3 <i>Verde</i></p> <p>Peso gr. 520</p>	<p>5/2</p> <p>224.52.9.1/1 <i>Rosso</i></p> <p>224.52.9.1/2 <i>Nero</i></p> <p>224.52.9.1/3 <i>Verde</i></p> <p>Peso gr. 605</p>
--	--

**Leva laterale
2 posizioni**

Codice di ordinazione

<p>224.32.9/1 <i>Rosso</i></p> <p>224.32.9/2 <i>Nero</i></p> <p>224.32.9/3 <i>Verde</i></p> <p>Peso gr. 510</p>	<p>224.52.9/1 <i>Rosso</i></p> <p>224.52.9/2 <i>Nero</i></p> <p>224.52.9/3 <i>Verde</i></p> <p>Peso gr. 595</p>
--	--

Pedale alluminio molla

3/2 e 5/2

Codice di ordinazione

<p>3/2</p> <p>224.32.10.1</p> <p>Peso gr. 1.070</p>	<p>5/2</p> <p>224.52.10.1</p> <p>Peso gr. 1.155</p>	
---	---	--

Caratteristiche di funzionamento	Fluido	Pressione max. d'esercizio	Temperatura		Portata a 6 bar con Δp = 1	Ø nominale di passaggio	Conessioni di lavoro
	Aria filtrata e lubrificata	10 bar	min. -5°C	max. +70°C	1360 NI/min	mm 8	G 1/4"

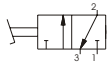


**Pedale alluminio
2 posizioni**

3/2 - 5/2

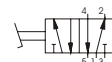
Codice di ordinazione

3/2 **224.32.10**

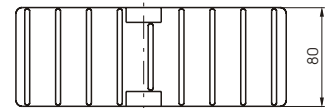
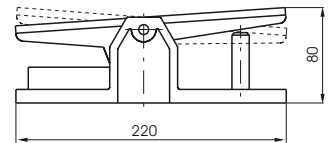


Peso gr. 1.060

5/2 **224.52.10**



Peso gr. 1.145

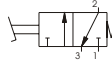


**Pedale con protezione
molla**

3/2 - 5/2

Codice di ordinazione

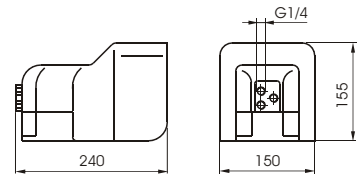
3/2 **214.32.10.1/1**
214.32.10.2/1 senza sicura



5/2 **214.52.10.1/1**
214.52.10.2/1 senza sicura



Peso gr. 1.730

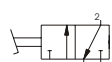


**Pedale con protezione
2 posizioni**

3/2 - 5/2

Codice di ordinazione

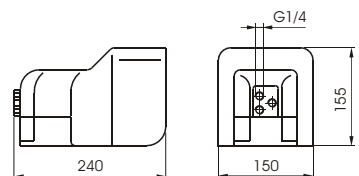
3/2 **214.32.10/1**



5/2 **214.52.10/1**



Peso gr. 1.730



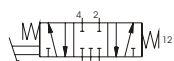
**Leva laterale
molla - 3 posizioni**

5/3

Codice di ordinazione

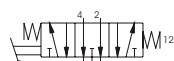
Centri chiusi

224.53.31.9.1/1 Rosso
224.53.31.9.1/2 Nero
224.53.31.9.1/3 Verde

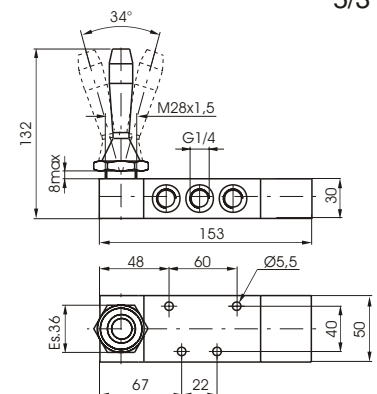


Centri aperti

224.53.32.9.1/1 Rosso
224.53.32.9.1/2 Nero
224.53.32.9.1/3 Verde



Peso gr. 745



**Caratteristiche di
funzionamento**

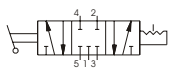
Caratteristiche di funzionamento	Fluido	Pressione max. d'esercizio	Temperatura		Portata a 6 bar con $\Delta p = 1$	Ø nominale di passaggio	Connessioni di lavoro
	Aria filtrata e lubrificata	10 bar	min. -5°C	max. +70°C	1360 NI/min (3/2-5/2) 1280 NI/min (5/3)	mm 8	G 1/4"

Leva laterale 3 posizioni 5/3

Codice di ordinazione

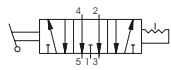
Centri chiusi


224.53.31.9/1 Rosso
224.53.31.9/2 Nero
224.53.31.9/3 Verde



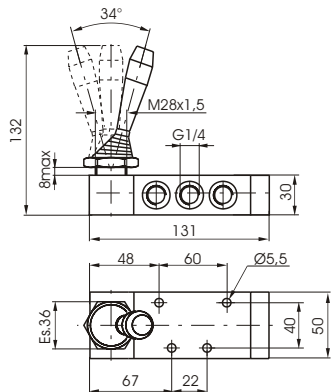
Centri aperti

224.53.32.9/1 Rosso
224.53.32.9/2 Nero
224.53.32.9/3 Verde





Peso gr. 605



Caratteristiche di funzionamento	Fluido	Pressione max. d'esercizio	Temperatura		Portata a 6 bar con $\Delta p = 1$	\varnothing nominale di passaggio	Connessioni di lavoro
		Aria filtrata e lubrificata	10 bar	min. -5°C	max. +70°C	1280 NI/min	mm 8

Leva laterale con blocco 2 posizioni 5/2

Codice di ordinazione

224.52.9.2





Peso gr. 825

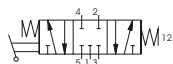


Leva laterale con blocco molla - 3 posizioni 5/3

Codice di ordinazione

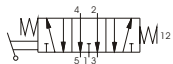
Centri chiusi


224.53.31.9.2



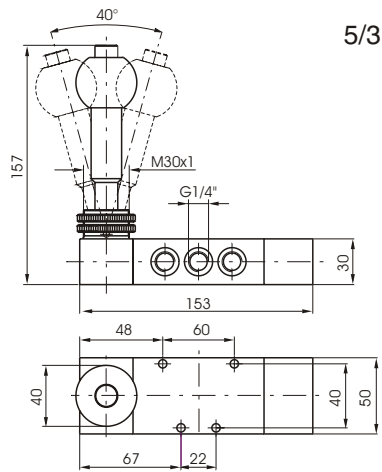
Centri aperti

224.53.32.9.2





Peso gr. 965



Caratteristiche di funzionamento	Fluido	Pressione max. d'esercizio	Temperatura		Portata a 6 bar con $\Delta p = 1$	\varnothing nominale di passaggio	Connessioni di lavoro
		Aria filtrata e lubrificata	10 bar	min. -5°C	max. +70°C	1020 NI/min	mm 7

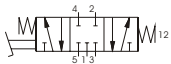


**Pedale
molla - 3 posizioni**

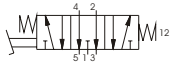
5/3

Codice di ordinazione

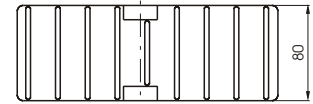
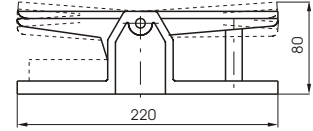
Centri chiusi
224.53.31.10.1



Centri aperti
224.53.32.10.1



Peso gr. 1.285

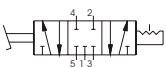


**Pedale
3 posizioni**

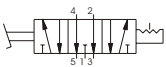
5/3

Codice di ordinazione

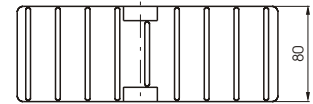
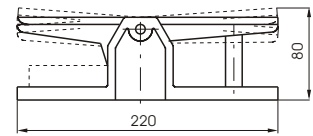
Centri chiusi
224.53.31.10



Centri aperti
224.53.32.10



Peso gr. 1.145



Caratteristiche di funzionamento	Fluido	Pressione max. d'esercizio	Temperatura		Portata a 6 bar con $\Delta p = 1$	\varnothing nominale di passaggio	Connessioni di lavoro
	Aria filtrata e lubrificata	10 bar	min. -5°C	max. +70°C	1280 NI/min	mm 8	G 1/4"

3/2	Sfera molla				5/2
	Codice di ordinazione				
	214/2.32.0.1	214/2.52.0.1			
	Peso gr. 145	Peso gr. 185	Forza di azionamento 51 N		
3/2	Leva rullo molla				5/2
	Codice di ordinazione				
	214/2.32.2.1	214/2.52.2.1			
	<i>Rullo plastica</i>	<i>Rullo plastica</i>			
	214/2.32.2.1/2	214/2.52.2.1/2			
	<i>Rullo metallo</i>	<i>Rullo metallo</i>			
	Peso gr. 170	Peso gr. 210	Forza di azionamento 24 N		
3/2	Leva rullo cuscinetto a sfere molla				5/2
	Codice di ordinazione				
	214/2.32.2.1/1	214/2.52.2.1/1			
	Peso gr. 180	Peso gr. 220	Forza di azionamento 24 N		
3/2	Leva tasto molla				5/2
	Codice di ordinazione				
	214/2.32.2.6/1	214/2.52.2.6/1			
	<i>Rosso</i>	<i>Rosso</i>			
	214/2.32.2.6/2	214/2.52.2.6/2			
	<i>Nero</i>	<i>Nero</i>			
	214/2.32.2.6/3	214/2.52.2.6/3			
	<i>Verde</i>	<i>Verde</i>			
	Peso gr. 170	Peso gr. 210	Forza di azionamento 24 N		

Caratteristiche di funzionamento	Fluido	Pressione max. d'esercizio	Temperatura		Portata a 6 bar con $\Delta p = 1$	\varnothing nominale di passaggio	Connessioni di lavoro
	Aria filtrata e lubrificata	10 bar	min. -5°C	max. +70°C	970 NI/min	mm 7	G 1/4"

3/2 **5/2**

**Leva rullo unidirezionale
molla**

Codice di ordinazione

<p>214/2.32.3.1 <i>Rullo plastica</i></p> <p>214/2.32.3.1/2 <i>Rullo metallo</i></p> <p>Peso gr. 170</p>	<p>214/2.52.3.1 <i>Rullo plastica</i></p> <p>214/2.52.3.1/2 <i>Rullo metallo</i></p> <p>Peso gr. 210</p>
--	--

Forza di azionamento 24 N

3/2 **5/2**

**Leva rotante
2 posizioni**

Codice di ordinazione

<p>214/2.32.5</p> <p>Peso gr. 540</p>	<p>214/2.52.5</p> <p>Peso gr. 600</p>
--	--

3/2 **5/2**

**Leva frontale
2 posizioni**

Codice di ordinazione

<p>214/2.32.55/1 <i>Rosso</i></p> <p>214/2.32.55/2 <i>Nero</i></p> <p>214/2.32.55/3 <i>Verde</i></p> <p>Peso gr. 165</p>	<p>214/2.52.55/1 <i>Rosso</i></p> <p>214/2.52.55/2 <i>Nero</i></p> <p>214/2.52.55/3 <i>Verde</i></p> <p>Peso gr. 205</p>
---	---

3/2 **5/2**

**Pulsante tasto
molla**

Codice di ordinazione

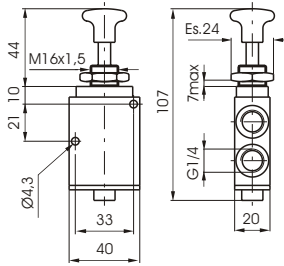
<p>214/2.32.8.1/1 <i>Rosso</i></p> <p>214/2.32.8.1/2 <i>Nero</i></p> <p>214/2.32.8.1/3 <i>Verde</i></p> <p>Peso gr. 165</p>	<p>214/2.52.8.1/1 <i>Rosso</i></p> <p>214/2.52.8.1/2 <i>Nero</i></p> <p>214/2.52.8.1/3 <i>Verde</i></p> <p>Peso gr. 205</p>
--	--

Forza di azionamento 51 N

Caratteristiche di funzionamento	Fluido	Pressione max. d'esercizio	Temperatura		Portata a 6 bar con $\Delta p = 1$	\varnothing nominale di passaggio	Connessioni di lavoro
	Aria filtrata e lubrificata	10 bar	min. -5°C	max. +70°C	970 NI/min	mm 7	G 1/4"



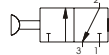
3/2



**Pulsante tasto
2 posizioni**

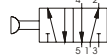
Codice di ordinazione

214/2.32.8/1
Rosso
214/2.32.8/2
Nero
214/2.32.8/3
Verde



Peso gr. 160

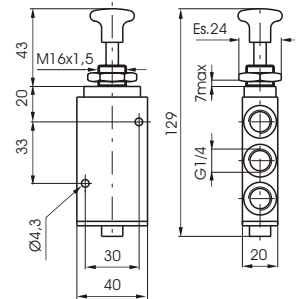
214/2.52.8/1
Rosso
214/2.52.8/2
Nero
214/2.52.8/3
Verde



Peso gr. 200

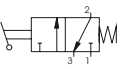
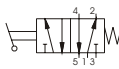
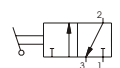
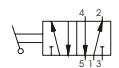


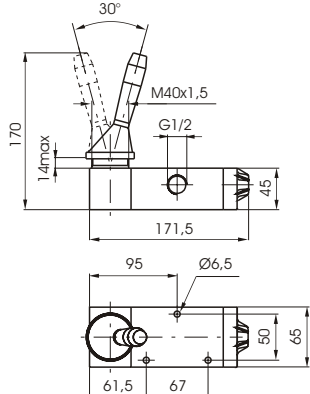
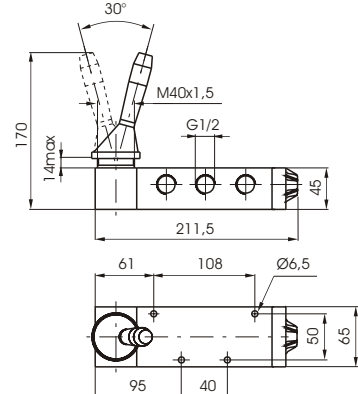

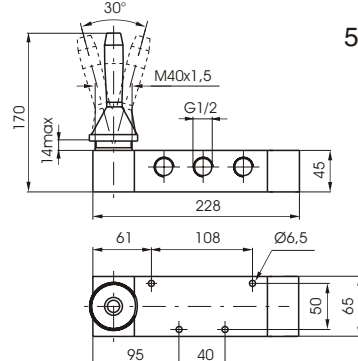
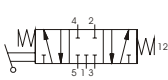
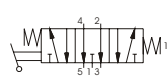

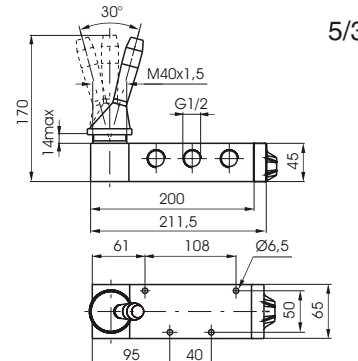
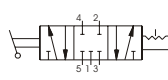
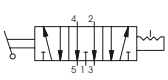
Forza di azionamento 10 N

5/2



Caratteristiche di funzionamento	Fluido	Pressione max. d'esercizio	Temperatura		Portata a 6 bar con $\Delta p = 1$	\varnothing nominale di passaggio	Connessioni di lavoro
	Aria filtrata e lubrificata	10 bar	min. -5°C	max. +70°C	970 NI/min	mm 7	G 1/4"



Leva laterale molla		3/2		5/2			
Codice di ordinazione							
3/2	5/2						
212.32.9.1	212.52.9.1	Peso gr. 1.480		Peso gr. 1.765			
Leva laterale 2 posizioni							
Codice di ordinazione							
3/2	5/2						
212.32.9	212.52.9	Peso gr. 1.460		Peso gr. 1.745			
							
							
Caratteristiche di funzionamento	Fluido	Pressione max. d'esercizio	Temperatura		Portata a 6 bar con $\Delta p = 1$ bar	Ø nominale di passaggio	Connessioni di lavoro
	Aria filtrata e lubrificata	10 bar	min. -5°C	max. +70°C	3500 NI/min (3/2-5/2)	mm 15	G 1/2"
Leva laterale-molla 3 posizioni		5/3					
Codice di ordinazione							
Centri chiusi		Centri aperti					
212.53.31.9.1	212.53.32.9.1	Peso gr. 2.100					
							
Leva laterale Ø 40 3 posizioni		5/3					
Codice di ordinazione							
Centri chiusi		Centri aperti					
212.53.31.9	212.53.32.9	Peso gr. 1.765					
							
Caratteristiche di funzionamento	Fluido	Pressione max. d'esercizio	Temperatura		Portata a 6 bar con $\Delta p = 1$	Ø nominale di passaggio	Connessioni di lavoro
	Aria filtrata e lubrificata	10 bar	min. -5°C	max. +70°C	3000 NI/min (5/3)	mm 15	G 1/2"

Leva laterale molla		3/2		5/2			
Codice di ordinazione							
3/2	5/2						
211.32.9.1	211.52.9.1	Peso gr. 4.300		Peso gr. 4.900			
Leva laterale 2 posizioni							
Codice di ordinazione							
3/2	5/2						
211.32.9	211.52.9	Peso gr. 4.300		Peso gr. 4.900			
Leva laterale molla 3 posizioni		5/3					
Codice di ordinazione							
<i>Centri chiusi</i> 211.53.31.9.1 		<i>Centri aperti</i> 211.53.32.9.1 					
		Peso gr. 5.000					
Leva laterale 3 posizioni		5/3					
Codice di ordinazione							
<i>Centri chiusi</i> 211.53.31.9 		<i>Centri aperti</i> 211.53.32.9 					
		Peso gr. 5.000					
Caratteristiche di funzionamento	Fluido	Pressione max. d'esercizio	Temperatura		Portata a 6 bar con Δp = 1	Ø nominale di passaggio	Connessioni di lavoro
	Aria filtrata e lubrificata	10 bar	min. -5° C	max. +70° C	6500 NI/min	mm 20	G 1"