

# COMANDO BIMANUALE DI SICUREZZA

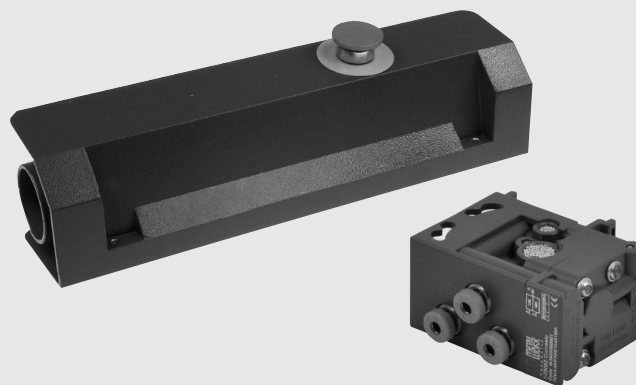


La valvola bimanuale dà un segnale di uscita solo in caso che arrivino due segnali pneumatici sincronizzati in ingresso.

Se si interrompe anche un solo segnale in ingresso, si interrompe il segnale di uscita.

L'applicazione più tipica prevede di collegare una valvola a comando manuale a pulsante ad ognuno degli ingressi e di utilizzare il segnale in uscita come comando di inizio ciclo di una macchina pneumatica.

- La valvola bimanuale può essere fissata mediante viti passanti oppure con un adattatore per barra DIN.
- La pulsantiera completa include la valvola bimanuale, due pulsanti manuali, una valvola di intercettazione a fungo, in un contenitore metallico adatto a fissaggio a parete o su piedistallo.
- Il contenitore per pulsanti viene fornito per chi desidera eseguire un collegamento pneumatico personalizzato oppure praticare forature per fissaggi.



DISTRIBUTORI

COMANDO BIMANUALE DI SICUREZZA

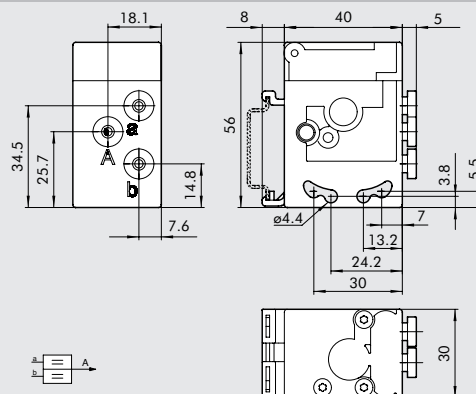
DATI TECNICI		
Attacchi pneumatici	mm	Attacco rapido per tubo Ø 4
Fluido		Aria compressa filtrata max 50 µm senza lubrificazione
Versioni		Valvola singola - dispositivo completo
Norma		EN574 tipo IIIA, in accordo con le 2006/42/EC
		Certificato TÜV-A-MHF/MG/10-5159 (codice W3605000001)
		Certificato Bureau Veritas CV 003-12-2011 (codice 0227700000)
Sincronizzazione, massimo tempo tra i due segnali	s	0.4
Tempo diseccitazione, con tubo L = max 1000 mm	s	< 0.05
Azionamento		pneumatico
Ripristino		meccanico a molla
Pressione d'esercizio	bar	2.5 ÷ 8
Temperatura di funzionamento	°C	- 10 ÷ +60
Diametro nominale	mm	2.7
Portata a 6 bar (0.6 Mpa - 87 psi) ΔP 1 bar (0.1MPa - 1.45 psi)	NI/min	85
Installazione		Con qualsiasi orientamento
Compatibilità con olii		Vedere documentazione tecnica pag. 6-7

## VALVOLA BIMANUALE DI SICUREZZA

Codice	Descrizione
W3605000001	Valvola di sicurezza bimanuale

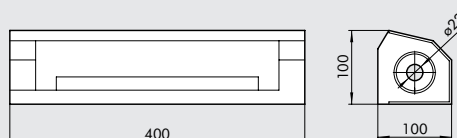
### Materiali

Corpo: tecnopolimero  
Parti interne: ottone e tecnopolimero  
Guarnizioni: NBR  
Molla: acciaio legato

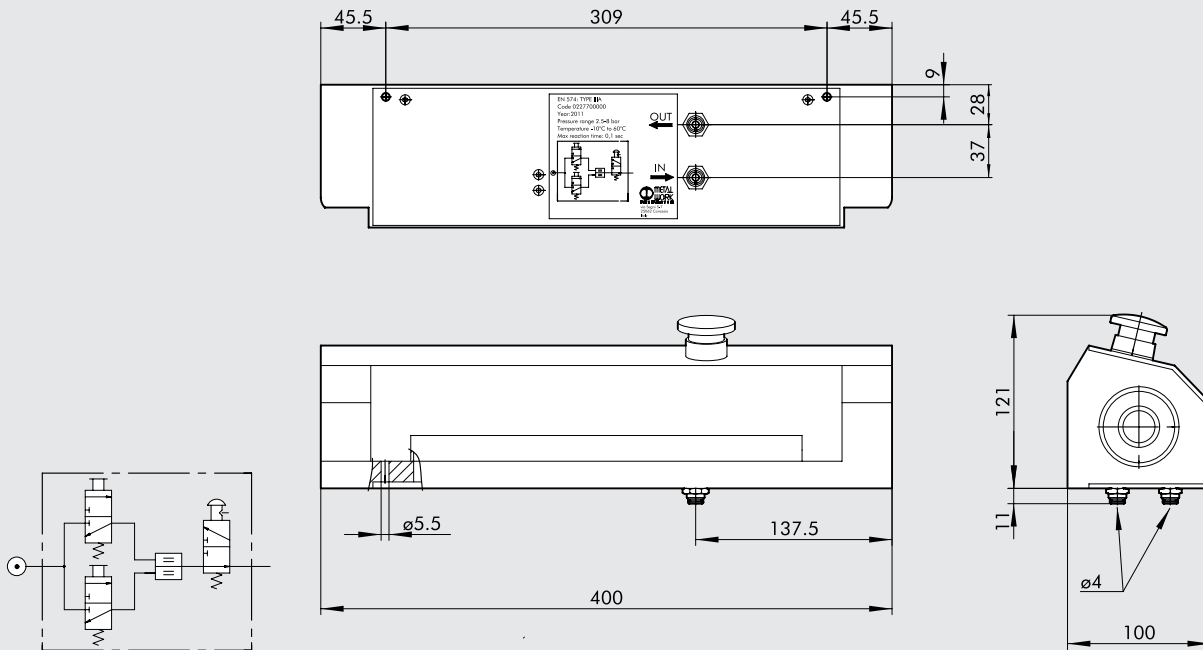


## CONTENITORE PER PULSANTI

Codice	Descrizione
W3120000212	Contenitore per pulsanti



## DISPOSITIVO DI COMANDO A DUE MANI



Codice	Descrizione
0227700000	Pulsantiera completa

### Materiali

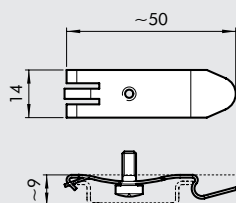
Lega di alluminio pressofusa e verniciata

### COMPONENTI PRINCIPALI

Codice	Descrizione	Quantità
W3605000001	Valvola di sicurezza bimanuale	1
W0351000011	Pulsante protetto monostabile disco nero	2
W0351000014	Fungo con blocco di emergenza	1
W3501000100	VME1-01 NC Ø 4	2
W3501001100	VME2-00 NO Ø 4	1
0351000050	Base aggancio valvola pulsante	3
2L11001	RL10 Ø 4	2

## ACCESSORI

### STAFFA DI COLLEGAMENTO SU BARRA OMEGA (DIN EN50022)



Codice	Descrizione
0227300600	Staffa di collegamento su barra DIN

Confezione 1 pezzo