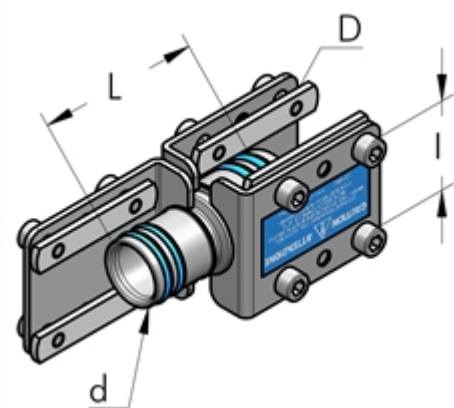


## GIUNTO DI RIDUZIONE DRITTO, COMPLETO



Codice	D mm	d mm	L mm	l mm	P g	Pz
003 001 049	32	25	66	36	270	10
003 002 049	50	32	88	36	621	10
003 003 049	63	50	92	36	777	5
003 004 049	80	63	134	60	1470	5
003 005 049	110	80	220	60	3000	2