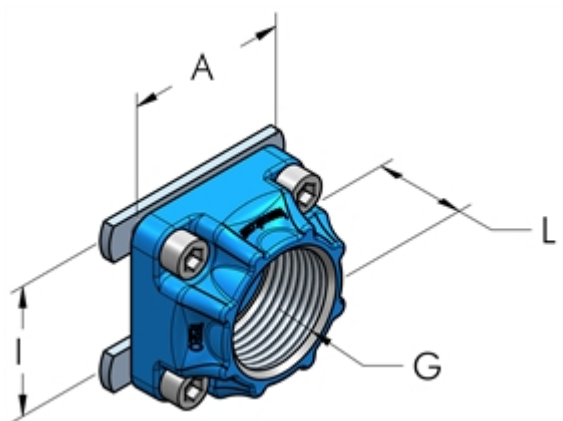


PIASTRA DI USCITA FEMMINA I36, COMPLETA



Codice	G	L mm	I mm	A mm	P g	Pz
003 001 032	1/8" - BSP	25	36	50	80	20
003 001 033	1/4" - BSP	25	36	50	80	20
003 001 034	3/8" - BSP	25	36	50	80	20
003 002 033	1/2" - BSP	25	36	50	110	20
003 002 034	3/4" - BSP	25	36	50	105	20
003 002 035	1" - BSP	25	36	50	90	20