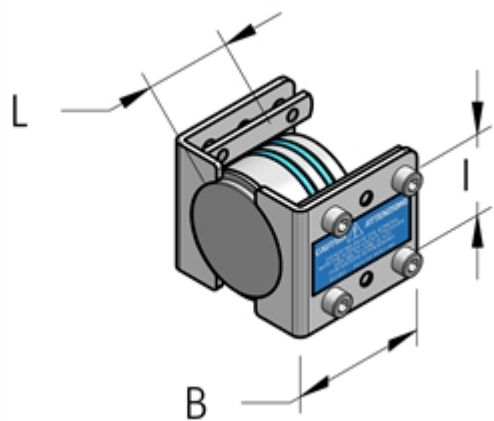


## TERMINALE CHIUSO, COMPLETO



Codice	D mm	L mm	I mm	B mm	P g	Pz
003 000 026	25	29	36	60	120	20
003 001 026	32	32	36	60	120	20
003 002 026	50	40	36	60	430	10
003 003 026	63	35	60	60	700	10
003 004 026	80	50	60	80	1350	5
003 005 026	110	150	60	100	2000	2