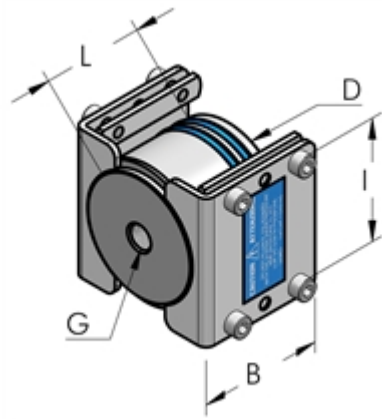


TERMINALE CON FORO FILETTATO, COMPLETO



Codice	D mm	G	L mm	I mm	B mm	P g	Pz
003 000 025	25	1/4" - BSP	28	36	60	114	20
003 001 025	32	1/4" - BSP	32	36	60	130	20
003 001 031	32	1/2" - BSP	32	36	60	128	20
003 002 025	50	1/4" - BSP	40	36	60	440	20
003 002 029	50	1/2" - BSP	40	36	60	430	20
003 003 025	63	1/4" - BSP	40	60	60	656	20
003 004 025	80	1/4" - BSP	50	60	80	1300	20
003 004 029	80	1/2" - BSP	50	60	80	1300	20

003 005 025

110

3/8" - BSP

150

60

100

2000

2