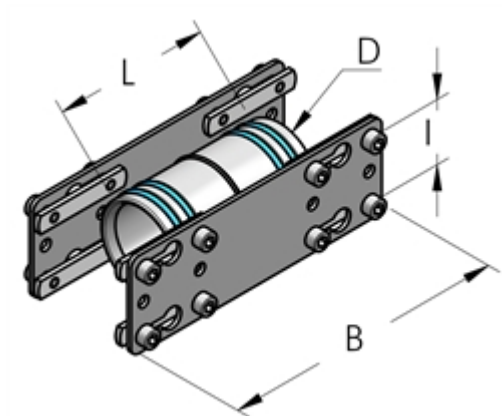


## GIUNTO DRITTO, COMPLETO



Codice	D mm	L mm	I mm	B mm	P g	Pz
003 000 020	25	50	36	120	180	20
003 001 020	32	65	36	120	200	20
003 002 020	50	90	36	160	570	10
003 003 020	63	106	36-60	160	770	10
003 004 020	80	100	60	160	950	10
003 005 020	110	180	60	230	2000	5